



Principale

Gamma prodotto	Controllori programmabili Modicon TSX Micro
Tipo di prodotto o componente	CC base I/O stato solidodigitale
Numero ingressi digitali	16 1 connettore HE-10
Tensione ingresso digitale	24 V CC positiva
Corrente ingresso digitale	7 mA
Tipo ingresso digitale	Resistivo
Numero uscite digitali	12 morsettiera a vite
Tensione uscita digitale	24 V CC
Corrente uscita digitale	0,5 mA
Logica uscita digitale	Positivo

Complementare

Limiti tensione in ingresso	< 5 V allo stato 0 >= 11 V allo stato 1
Stato corrente 0 garantito	<= 1,5 mA
Stato corrente 1 garantito	>= 2,5 mA
Impedenza d'ingresso	3,4 Ohm
Tempo di risposta	<= 0,5 ms dallo stato 1 allo stato 0 uscita <= 0,5 ms dallo stato 0 allo stato 1 uscita 0.1...7.5 ms dallo stato 1 allo stato 0 ingresso 0.1...7.5 ms dallo stato 0 allo stato 1 ingresso
Compatibilità ingresso	Sensore di prossimità 2 fili/3 fili
Assorbimento di corrente	132 mA
Potenza dissipata in W	3.5 W per modulo uscita 0.15 W per via uscita 5 W ingresso
Limiti tensione di uscita	19...30 V
Limiti corrente in uscita	0,625 A
Massima corrente di dispersione	<= 0,5 mA allo stato 0
Tensione residua [Ures]	<= 0,3 V
Impedenza di carico ohmico	48 Ohm
Frequenza di commutazione	< 0,6/LI ² Hz
Protezione sovratensione uscita	Con diodo zener
Protezione cortocircuiti uscita	Con limitatore di corrente e interruttore elettronico
Protezione polarità inversa	Diodo inverso sull'alimentatore
Messa in parallelo uscite	Si: 2 massimo
Tensione di isolamento	1500 V 1 s
Peso prodotto	0,425 kg

Ambiente

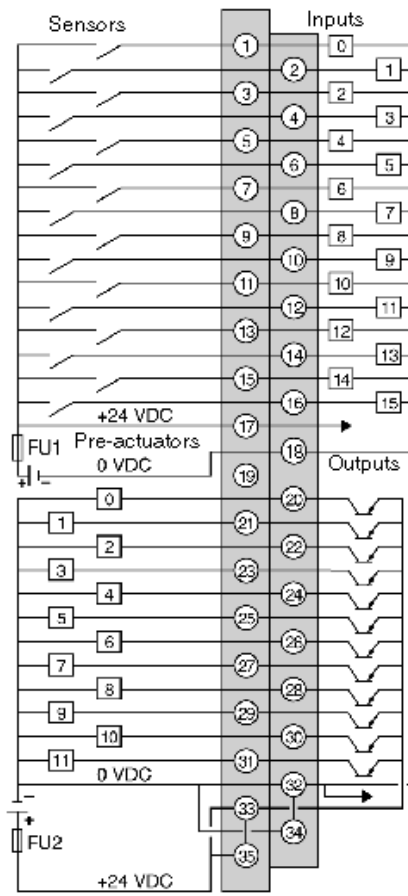
norme di riferimento	IEC 1131-2 tipo 1
----------------------	-------------------

Sostenibilità dell'offerta

Stato sostenibilità offerta	Prodotto non Green Premium
RoHS (codice data: aass)	Will not be Compliant
Profilo ambientale prodotto	Disponibile

Sensors/Inputs and pre-Actuators/Outputs Connections

Wiring Diagram



FU1 = 0.5A fuse with rapid fusion.

FU2 = 6.3A fuse with rapid fusion.