



Principale

Gamma prodotto	Controllori programmabili Modicon Premium
Tipo di prodotto o componente	Modulo uscita digitale
Numero uscite digitali	64
Tipo uscita digitale	Statico protetto
Tensione uscita digitale	24 V CC positivo conforme a EN/IEC 61131-2 19...30 V

Complementare

Corrente per vie	$\leq 0,1$ A
Corrente per modulo	≤ 5 A
Massima corrente di dispersione	$< 0,1$ mA 30 V
Carica di tungsteno	$\leq 1,2$ W
Tensione residua [Ures]	$< 1,5$ V
Tempo di risposta	1,2 ms
Messa in parallelo uscite	Si: 3 massimo
Protezione sovratensione uscita	Con diodo transil
Protezione polarità inversa	Diodo inverso
Protezione contro sovraccarico uscite	Sgancio automatico
Protezione corto circuito	Sgancio automatico
Impedenza di carico	> 220 W allo stato 1
Resistenza di isolamento	> 10 MOhm 500 V
Dissipazione di energia	(2,4W + 0,1W x n° di uscite)
Compatibilità prodotto	Dial e Power
Simbologia	CE
Collegamento elettrico	4 connettori HE-10
Assorbimento di corrente	155 mA 5 V CC
Formato del modulo	Standard
Peso prodotto	0,36 kg

Ambiente

resistenza dielettrica	1500 V 50/60 Hz 60 s
norme di riferimento	73/23/EEC 89/336/EEC 92/31/EEC 93/68/EEC CSA C22.2 No 142 IEC 61131-2 UL 508 CSA C22.2 No 213 Classe I Divisione 2 Gruppo A CSA C22.2 No 213 Classe I Divisione 2 Gruppo B CSA C22.2 No 213 Classe I Divisione 2 Gruppo C CSA C22.2 No 213 Classe I Divisione 2 Gruppo D
certificazioni prodotto	ABS BV DNV GL LR RINA RMRS

Le informazioni fornite in questo documento contengono descrizioni generali e/o caratteristiche tecniche delle prestazioni dei prodotti in esso riportati. Questa documentazione non è da intendersi come esaustiva e non deve essere usata per determinare l'idoneità o l'affidabilità di questi prodotti per applicazioni specifiche dell'utente. È dovere di ogni utente o integratore eseguire la corretta e completa analisi dei rischi, valutazione e collaudi dei prodotti per quanto riguarda la specifica applicazione o uso. Né Schneider Electric S.p.A. né alcuna delle sue affiliate o consociate, possono essere ritenuti responsabili per l'uso improprio delle informazioni contenute nel presente documento.

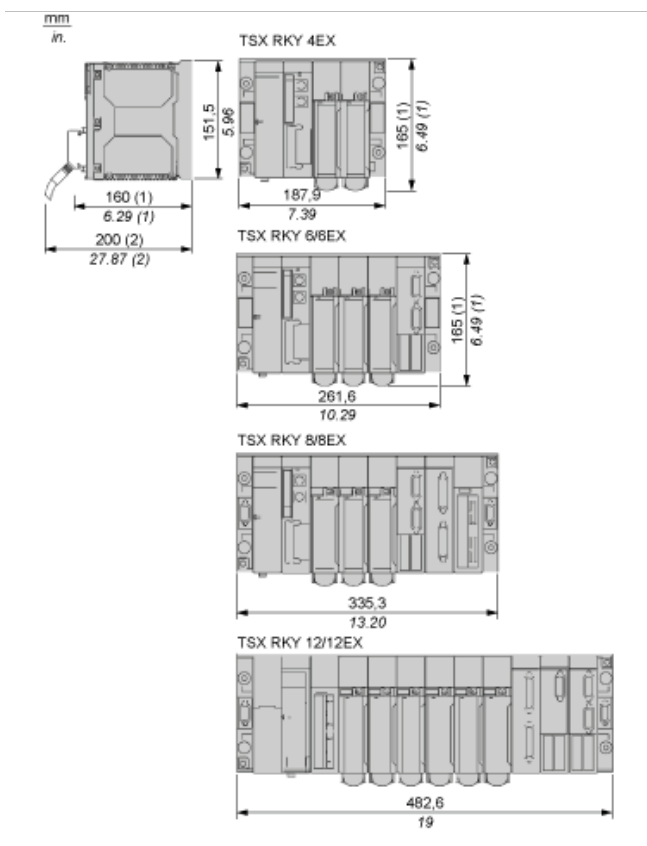
temperatura ambiente di funzionamento	0...60°C
temperatura di stoccaggio	-25...70°C
umidità relativa	10...95 % senza condensa per funzionamento 5...95 % senza condensa per stoccaggio
altitudine di funzionamento	0...2000 m
trattamento di protezione	TC
grado di protezione IP	IP20
grado di inquinamento	2

Sostenibilità dell'offerta

Stato sostenibilità offerta	Prodotto non Green Premium
RoHS (codice data: aass)	Conforme - da 0910 - dichiarazione di conformità Schneider Electric
REACH	Non contiene SVHC oltre i limiti
Istruzioni fine vita prodotto	Non richiede operazioni specifiche di riciclaggio

Rack standard ed estendibili per montaggio dei moduli

Dimensioni di moduli e rack

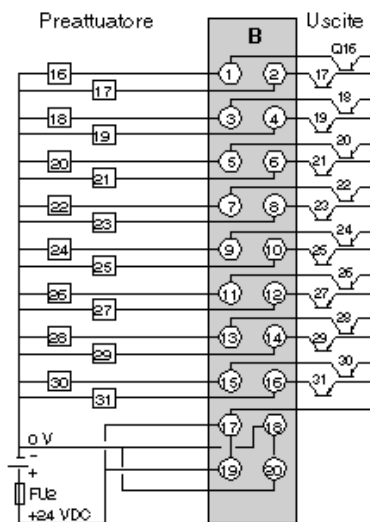
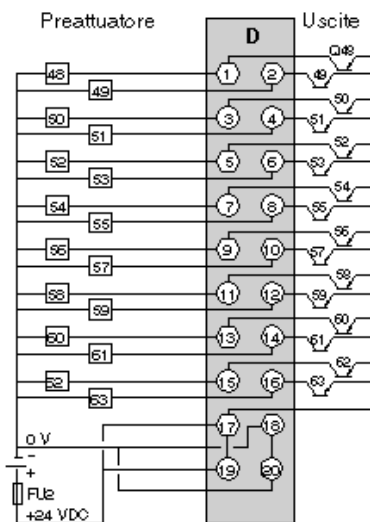
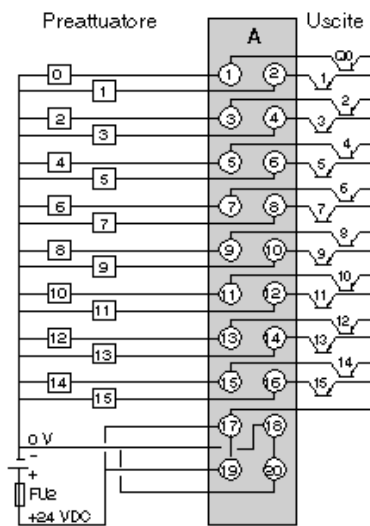
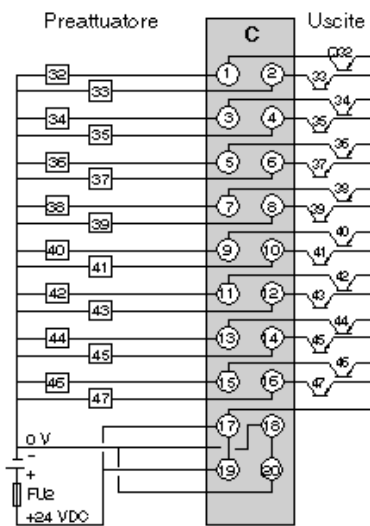


(1) Con moduli blocco morsetti a vite.

(2) Profondità massima di tutti i tipi di moduli e connettori associati.

Modulo a 64 canali di uscita transistor digitale per corrente continua

Schema di cablaggio



FU2 Fusibile da 2 A ad azione rapida.

NOTA: È obbligatorio collegare:

- | + 24 VCC ai morsetti 17 e 19;
- | 0 V ai morsetti 18 e 20.