



Principale

Gamma prodotto	Controllori programmabili Modicon TSX Micro
Tipo di prodotto o componente	Modulo uscita digitale
Numero uscite digitali	32 morsettiera a vite
Tensione uscita digitale	24 V CC
Corrente uscita digitale	0,5 mA
Logica uscita digitale	Positivo

Complementare

Limiti tensione di uscita	19...30 V
Limiti corrente in uscita	0,625 A
Massima corrente di dispersione	$\leq 0,5$ mA allo stato 0
Tensione residua [Ures]	$\leq 0,3$ V
Impedenza di carico ohmico	48 Ohm
Tempo di risposta	$< 0,5$ ms allo stato 1 $< 0,5$ ms allo stato 0
Frequenza di commutazione	$< 0,6/LI^2$ Hz
Protezione sovratensione uscita	Con diodo zener
Protezione cortocircuiti uscita	Limitatore di corrente Interruttore termico
Protezione polarità inversa	Diodo inverso sull'alimentatore
Messa in parallelo uscite	Si: 2 massimo
Assorbimento di corrente	94 mA
Potenza dissipata in W	0.15 W per via 3.2 W per modulo
Tensione di isolamento	1500 V 1 s
Peso prodotto	0,42 kg

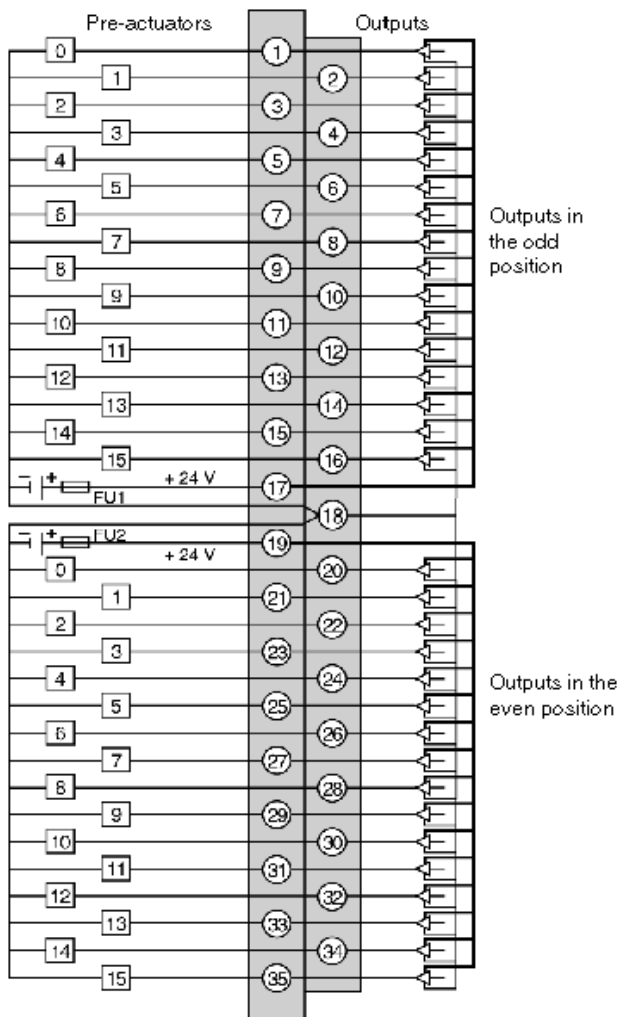
Ambiente

Sostenibilità dell'offerta

Stato sostenibilità offerta	Prodotto non Green Premium
RoHS (codice data: aass)	Will not be Compliant

Pre-Actuators/Outputs Connections

Wiring Diagram



FU1 and FU2 = 10A rapid fusion fuses.