



Principale

Gamma prodotto	Altivar
Tipo di prodotto o componente	Avviatore linea/motore
Compatibilità prodotto	<p>ATV31CD11N4 - bobine - 1 per azionamento</p> <p>ATV61HU40M3 - bobine - 1 per azionamento</p> <p>ATV61HU55M3 - bobine - 1 per azionamento</p> <p>ATV31CD11N4 - bobina motore - 1 per azionamento</p> <p>ATV31CD15N4 - bobine - 1 per azionamento</p> <p>ATV31CU75N4 - bobina motore - 1 per azionamento</p> <p>ATV61HD11N4 - bobine - 1 per azionamento</p> <p>ATV61HD15N4 - bobine - 1 per azionamento</p> <p>ATV61HD18Y - bobine - 1 per azionamento</p> <p>ATV61HD22Y - bobine - 1 per azionamento</p> <p>ATV61WD11N4 - bobine - 1 per azionamento</p> <p>ATV61WD11N4C - bobine - 1 per azionamento</p> <p>ATV61WD15N4 - bobine - 1 per azionamento</p> <p>ATV61WD15N4C - bobine - 1 per azionamento</p> <p>ATV71HD11N4 - bobine - 1 per azionamento</p> <p>ATV71HD15N4 - bobine - 1 per azionamento</p> <p>ATV71HD18Y - bobine - 1 per azionamento</p> <p>ATV71HD22Y - bobine - 1 per azionamento</p> <p>ATV71HU40M3 - bobine - 1 per azionamento</p> <p>ATV71HU55M3 - bobine - 1 per azionamento</p> <p>ATV312HD11N4 - bobine - 1 per azionamento</p> <p>ATV312HD15N4 - bobine - 1 per azionamento</p> <p>ATV312HU40M3 - bobine - 1 per azionamento</p> <p>ATV312HU55M3 - bobine - 1 per azionamento</p> <p>ATV312HU75M3 - bobine - 1 per azionamento</p> <p>LXM32,D30N4 - bobine - 1 per azionamento</p> <p>LXM32,D72N4 - bobine - 1 per azionamento</p> <p>ATV312HD11N4 - bobina motore - 1 per azionamento</p> <p>ATV312HD15S6 - bobina motore - 1 per azionamento</p> <p>ATV312HU40M3 - bobina motore - 1 per azionamento</p> <p>ATV312HU55M3 - bobina motore - 1 per azionamento</p> <p>ATV312HU75M3 - bobina motore - 1 per azionamento</p> <p>ATV312HU75N4 - bobina motore - 1 per azionamento</p> <p>ATV312HD11S6 - bobina motore - 1 per azionamento</p> <p>ATV12HU40M3 - bobina motore - 1 per azionamento</p> <p>ATV12PU40M3 - bobina motore - 1 per azionamento</p> <p>LXM32,D18N4 - bobine - 1 per azionamento</p> <p>ATV32HD11N4 - bobine - 1 per azionamento</p> <p>ATV32HD11N4 - bobina motore - 1 per azionamento</p> <p>ATV32HD15N4 - bobine - 1 per azionamento</p> <p>ATV32HU75N4 - bobina motore - 1 per azionamento</p> <p>ATV71PD11N4Z - bobine - 1 per azionamento</p> <p>ATV71WD11N4 - bobine - 1 per azionamento</p> <p>ATV71WD15N4 - bobine - 1 per azionamento</p> <p>LXM32MD85N4 - bobine - 1 per azionamento</p> <p>LXM32MC10N4 - bobine - 1 per azionamento</p> <p>Variatore di velocità ATV310 motor : 7,5 kW - bobine - 1 per azionamento</p> <p>Variatore di velocità ATV310 motor : 11 kW - bobine - 1 per azionamento</p> <p>Variatore di velocità ATV310 motor : 7,5 kW - bobina motore - 1 per azionamento</p> <p>Variatore di velocità ATV310 motor : 11 kW -</p>

Le informazioni fornite in questo documento contengono descrizioni generali e/o caratteristiche tecniche delle prestazioni dei prodotti in esso riportati. Questa documentazione non è da intendersi come esaustiva e non deve essere usata per determinare l'idoneità o l'affidabilità di questi prodotti per applicazioni specifiche dell'utente. È dovere di ogni utente o integratore eseguire la corretta e completa analisi dei rischi, valutazione e collaudo dei prodotti per quanto riguarda la specifica applicazione o uso. Né Schneider Electric S.p.A. né alcuna delle sue affiliate o consociate, possono essere ritenuti responsabili per l'uso improprio delle informazioni contenute nel presente documento.

bobina motore - 1 per azionamento
 Variatore di velocità ATV340 motor : 7,5 kW
 380...480 V - bobine - 1 per azionamento
 Variatore di velocità ATV340 motor : 11 kW
 380...480 V - bobine - 1 per azionamento
 Variatore di velocità ATV340 motor : 15 kW
 380...480 V - bobine - 1 per azionamento
 Variatore di velocità ATV320 motor : 11 kW
 380...500 V - trifase - bobine - 1 per azionamento
 Variatore di velocità ATV320 motor : 15 kW
 380...500 V - trifase - bobine - 1 per azionamento
 Variatore di velocità ATV320 motor : 7,5 kW
 380...500 V - trifase - bobina motore - 1 per azionamento
 Variatore di velocità ATV320 motor : 11 kW
 380...500 V - trifase - bobina motore - 1 per azionamento
 Variatore di velocità ATV320 motor : 4 kW
 200...240 V - trifase - bobine - 1 per azionamento
 Variatore di velocità ATV320 motor : 5,5 kW
 200...240 V - trifase - bobine - 1 per azionamento
 Variatore di velocità ATV320 motor : 7,5 kW
 200...240 V - trifase - bobine - 1 per azionamento
 Variatore di velocità ATV320 motor : 4 kW
 200...240 V - trifase - bobina motore - 1 per azionamento
 Variatore di velocità ATV320 motor : 5,5 kW
 200...240 V - trifase - bobina motore - 1 per azionamento
 Variatore di velocità ATV320 motor : 7,5 kW
 200...240 V - trifase - bobina motore - 1 per azionamento
 Variatore di velocità ATV320 motor : 11 kW
 525...600 V - trifase - bobine - 1 per azionamento
 Variatore di velocità ATV320 motor : 15 kW
 525...600 V - trifase - bobine - 1 per azionamento
 Variatore di velocità ATV320 motor : 11 kW
 525...600 V - trifase - bobina motore - 1 per azionamento
 Variatore di velocità ATV320 motor : 15 kW
 525...600 V - trifase - bobina motore - 1 per azionamento
 Variatore di velocità ATV630 motor : 18,5 kW
 500...690 V - trifase - bobine - 1 per azionamento
 Variatore di velocità ATV630 motor : 22 kW
 500...690 V - trifase - bobine - 1 per azionamento
 Variatore di velocità ATV930 motor : 18,5 kW
 500...690 V - trifase - bobine - 1 per azionamento
 Variatore di velocità ATV930 motor : 22 kW
 500...690 V - trifase - bobine - 1 per azionamento
 Variatore di velocità ATV630 motor : 600 V - trifase - bobine - 25 hp - 1 per azionamento
 Variatore di velocità ATV630 motor : 600 V - trifase - bobine - 30 hp - 1 per azionamento
 Variatore di velocità ATV930 motor : 600 V - trifase - bobine - 25 hp - 1 per azionamento
 Variatore di velocità ATV930 motor : 600 V - trifase - bobine - 30 hp - 1 per azionamento
 Variable speed drive ATV310L motor : 0.75 kW
 Variable speed drive ATV310L motor : 1.5 kW
 Variable speed drive ATV310L motor : 2.2 kW
 Variable speed drive ATV310L motor : 3 kW
 Variable speed drive ATV310L motor : 4 kW
 Variable speed drive ATV310L motor : 5.5 kW

Numero di fasi della rete	Trifase
Compatibilità gamma	Altivar 12 Altivar 312 Altivar 61 Altivar 71 Altivar 32 Lexium 32 Altivar 31C Altivar 312 Solar Altivar Easy 310 Lexium 52 Lexium 62 Altivar Process ATV600 Altivar Process ATV900 Altivar Machine ATV320

Applicazione	Riduzione armoniche di corrente Riduzione sovratensione motore
Valore induttanza	1 mH
Corrente nominale [In]	31 A
Perdite termiche	90 W
Collegamento elettrico	Morsetto 16 mm ² / AWG 4, 1,2...1,4 Nm

Complementare

Frequenza di alimentazione	50...60 Hz
Corrente massima	1,65 x corrente nominale per 60 s
Caduta tensione a carico nominale	<= 5 %
Classe di isolamento	Classe F
Distanza di sicurezza	>= 5.5 mm conforming to IEC 60664
Distanza di fuga	11,5 mm conforme a IEC 60664
Peso prodotto	6 kg
Larghezza	155 mm
Altezza	170 mm
Profondità	135 mm

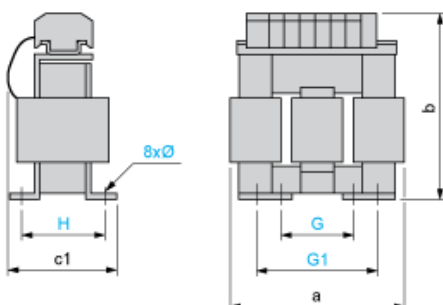
Ambiente

norme di riferimento	EN 50178 IEC 60076 (con HD398) VDE 0160 livello 1
grado di protezione IP	IP00 (dispositivo di blocco) IP10 (morsetti)
caratteristiche ambientali	3B1 conforme a IEC 721-3-3 3C2 conforme a IEC 721-3-3 3S1 conforme a IEC 721-3-3
grado di inquinamento	2 conforme a EN 50178
resistenza alle vibrazioni	1,5 mm picco-picco (f = 3...13 Hz) conforme a IEC 60068-2-6 1 gn (f = 13...200 Hz) conforme a IEC 60068-2-6
resistenza agli shock	15 gn per 11 ms conforme a IEC 60068-2-27
umidità relativa	0...95%
temperatura ambiente di funzionamento	0...45°C senza declassamento corrente 0...45°C senza declassamento corrente 45...55 °C with current derating of 2 % per °C
temperatura di stoccaggio	-25...70°C
altitudine di funzionamento	<= 1000 m senza declassamento corrente 1000...3000 m con declassamento corrente dell'1% per 100 m

Sostenibilità dell'offerta

Stato sostenibilità offerta	Prodotto non Green Premium
RoHS (codice data: aass)	Conforme - da 0801 - dichiarazione di conformità Schneider Electric

Dimensioni



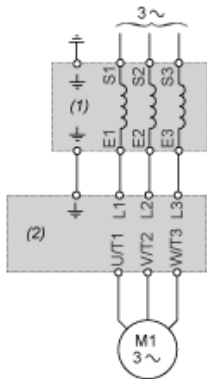
Dimensioni in mm

a	b	c1	G	G1	H	Ø
155	170	135	75	107	90	6 x 12

Dimensioni in pollici

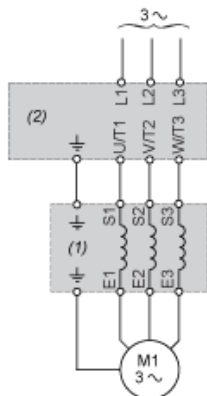
a	b	c1	G	G1	H	Ø
6,10	6,69	5,31	2,95	4,21	3,54	0,24 x 0,47

Schema consigliato - Starter linea



- (1) Starter Linea
- (2) Controllo

Schema consigliato - Starter motore



- (1) Starter motore
- (2) Controllo