



Principale

Gamma prodotto	Harmony XAC
Tipo di prodotto o componente	Stazione di comando pensile
Nome abbreviato	XACA pistol grip

Complementare

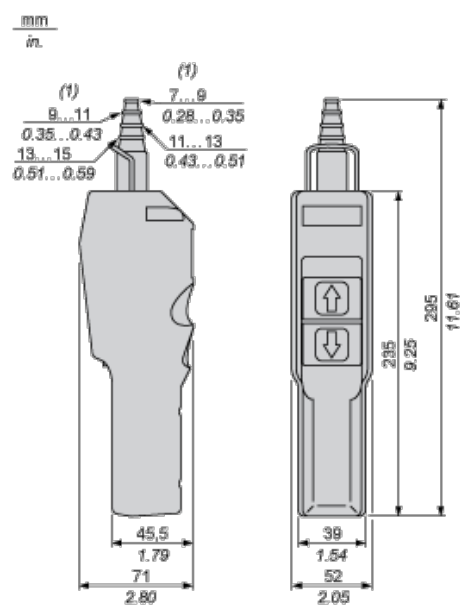
Tipo pannello di controllo	Doppio isolamento
Materiale contenitore	Polipropilene
Tipo di comando	Intuitivo
Tipo di circuito elettrico	Circuito di controllo
Tipo di cassetta	Completa pronta per l'uso
Applicazione stazione di controllo	Controllo motore sollevatore a 2 velocità
Composizione stazione di controllo	2 pulsanti
Tipo pulsante di controllo	Primo pulsante 2 NO (fase 2) raise, slow-fast Secondo pulsante 2 NO (fase 2) lower, slow-fast
Compatibilità prodotto	ZB2BE101 + ZB2BE201 per ogni direzione
Interblocco meccanico	Con interblocco meccanico
Colore stazione di controllo	Giallo
Connessioni - morsetti	Morsetti di fissaggio a vite 1 x 2,5 mm ² con o senza estremità cavo Morsetti di fissaggio a vite 2 x 1,5 mm ² con o senza estremità cavo
Norme di riferimento	EN/IEC 60204-32 EN/IEC 60947-5-1 UL 508 CSA C22.2 No 14
Certificazioni prodotto	CSA UL
Trattamento di protezione	TH
Temperatura ambiente di funzionamento	-25...70°C
Temperatura di stoccaggio	-40...70°C
Resistenza alle vibrazioni	15 gn 10...500 Hz IEC 60068-2-6
Resistenza agli shock	100 gn IEC 60068-2-27
Categoria di sovratensione	Classe II IEC 61140
Grado di protezione IP	IP65 IEC 60529
Grado di protezione IK	IK08 EN 50102
Durata meccanica	1000000 cicli
Entrata cavo	Manicotto in gomma con ingresso a gradini 7...15 mm
Descrizione codice contatto	A600 AC-15 240 V 3 A IEC 60947-5-1 appendice A A600 AC-15 600 V 1,2 A IEC 60947-5-1 appendice A Q600 DC-13 250 V 0,27 A IEC 60947-5-1 appendice A Q600 DC-13 600 V 0,1 A IEC 60947-5-1 appendice A
Corrente termica convenzionale in cassetta [Ithe]	10 A
Tensione nominale di isolamento [Ui]	600 V 3 IEC 60947-1
Tensione nominale di tenuta ad impulso [Uimp]	6 kV IEC 60947-1
Funzionamento dei contatti	Ad apertura lenta Sfalsato
Resistenza tra terminali	<= 25 MΩ
Forza di funzionamento	13...15 N

Le informazioni fornite in questo documento contengono descrizioni generali e/o caratteristiche tecniche delle prestazioni dei prodotti in esso riportati. Questa documentazione non è da intendersi come esaustiva e non deve essere usata per determinare l'idoneità o l'affidabilità di questi prodotti per applicazioni specifiche dell'utente. È dovere di ogni utente o integratore eseguire la corretta e completa analisi dei rischi, valutazione e collaudo dei prodotti per quanto riguarda la specifica applicazione o uso. Né Schneider Electric S.p.A. né alcuna delle sue affiliate o consociate, possono essere ritenuti responsabili per l'uso improprio delle informazioni contenute nel presente documento.

Protezione contro i cortocircuiti	10 A fusibile di protezione cartuccia gG
Potenza di impiego nominale in W	40 W DC-13 1000000 cicli 60 cicli/m 120 V 0.5 induttivo IEC 60947-5-1 appendice C 48 W DC-13 1000000 cicli 60 cicli/m 48 V 0.5 induttivo IEC 60947-5-1 appendice C 65 W DC-13 1000000 cicli 60 cicli/m 24 V 0.5 induttivo IEC 60947-5-1 appendice C
Descrizione morsetti ISO n°1	(13-14)NO (23-24)NO_CL
Identificatore terminale	(11-12)NC (13-14)NO
Peso prodotto	0,32 kg

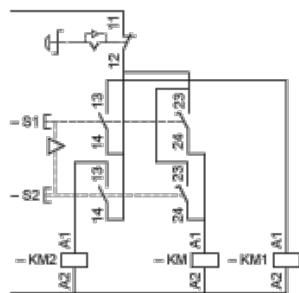
Ambiente

Dimensions



(1) Internal Ø

Control of 2-Speed Reversing Motor

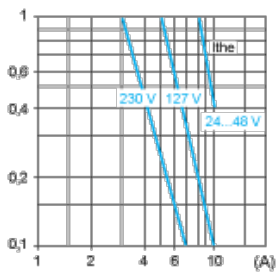


Rated Operational Power

AC Supply 50/60 Hz Inductive Circuit

Operating rate: 3600 operating cycles/hour. Load factor: 0.5.

Millions of operating cycles, AC-15 utilization category



I_{the} Thermal current

(A) Current

DC Supply

Operating rate: 3600 operating cycles/hour. Load factor: 0.5.

Power broken in W for 1 million operating cycles, DC-13 utilization category

Voltage	V	24	48	120
Inductive circuit	W	65	48	40