



Principale

Gamma prodotto	Harmony XAC
Tipo di prodotto o componente	Stazione di comando pensile
Nome abbreviato	XACB

Complementare

Tipo pannello di controllo	Doppio isolamento
Materiale contenitore	Poliestere con fibra di vetro
Tipo di circuito elettrico	Circuito di potenza
Tipo di cassetta	Completa pronta per l'uso
Applicazione stazione di controllo	Controllo motore sollevatore a velocità singola
Composizione stazione di controllo	2 pulsanti
Tipo pulsante di controllo	Primo pulsante raise, slow Secondo pulsante lower, slow
Compatibilità prodotto	XESB2011 per funzionamento inverso
Interblocco meccanico	Senza interblocco meccanico
Colore stazione di controllo	Giallo
Connessioni - morsetti	Morsetti di fissaggio a vite 1 x 2,5 mm ² con o senza estremità cavo Morsetti di fissaggio a vite 2 x 1,5 mm ² con o senza estremità cavo
Norme di riferimento	EN/IEC 60204-32 EN/IEC 60947-5-1 CSA C22.2 No 14
Certificazioni prodotto	CSA 300V tipo 4
Trattamento di protezione	TH
Temperatura ambiente di funzionamento	-25...70°C
Temperatura di stoccaggio	-40...70°C
Resistenza alle vibrazioni	15 gn 10...500 Hz IEC 60068-2-6
Resistenza agli shock	100 gn IEC 60068-2-27
Categoria di sovratensione	Classe II
Grado di protezione IP	IP65 IEC 60529
Grado di protezione IK	IK08 EN 50102
Durata meccanica	1000000 cicli
Entrata cavo	Manicotto in gomma con ingresso a gradini 10...22 mm
Descrizione codice contatto	A600 AC-15 240 V 3 A IEC 60947-5-1 appendice A Q600 DC-13 250 V 0,27 A IEC 60947-5-1 appendice A
Corrente termica convenzionale in cassetta [Ithe]	10 A
Tensione nominale di isolamento [Ui]	500 V 3 IEC 60947-1
Tensione nominale di tenuta ad impulso [Uimp]	6 kV IEC 60947-1
Funzionamento dei contatti	A scatto
Resistenza tra terminali	<= 25 MΩ
Forza di funzionamento	7 N pulsante
Protezione contro i cortocircuiti	10 A fusibile di protezione cartuccia gG
Potenza di impiego nominale in VA	100 VA AC-15 1000000 cicli 60 cicli/m 48 V 50/60 Hz 0.5 induttivo 450 VA AC-15 1000000 cicli 60 cicli/m 127 V 50/60 Hz 0.5 induttivo 50 VA AC-15 1000000 cicli 60 cicli/m 24 V 50/60 Hz 0.5 induttivo 750 VA AC-15 1000000 cicli 60 cicli/m 230 V 50/60 Hz 0.5 induttivo

Potenza di impiego nominale in W

140 W DC-13 1000000 cicli 60 cicli/m 24 V 0.5 induttivo IEC 60947-5-1 appendice C
 140 W DC-13 1000000 cicli 60 cicli/m 48 V 0.5 induttivo IEC 60947-5-1 appendice C
 95 W DC-13 1000000 cicli 60 cicli/m 120 V 0.5 induttivo IEC 60947-5-1 appendice C

Descrizione morsetti ISO n°1

(1-2-3-4)OC

Identificatore terminale

(11-12)NC
(13-14)NO

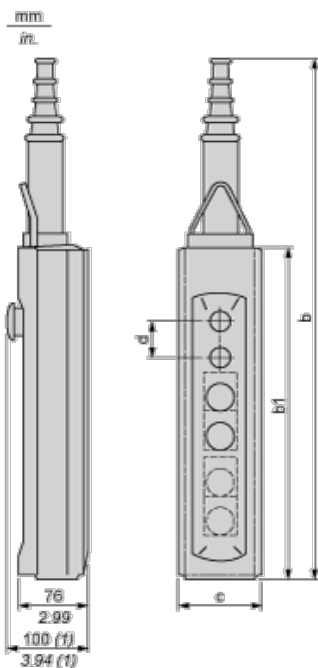
Peso prodotto

0,85 kg

Ambiente

Dimensions

Below drawing shows a product with 6 cut-outs. Select the number of cut-outs according to the product characteristics in order to get b, b1 and c dimensions.



(1) With mushroom head operator

Dimensions in mm

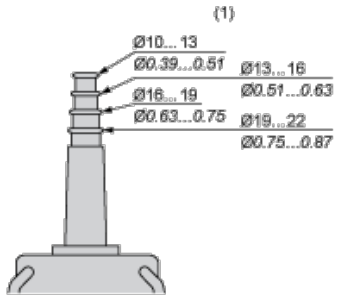
Number of cut-outs	2	4	6	8	12
b	409	499	589	679	679
b1	220	310	400	490	490
c	98	98	98	98	98
d	40	40	40	40	30

Dimensions in in.

Number of cut-outs	2	4	6	8	12
b	16.10	19.64	23.19	26.73	26.73
b1	8.66	12.20	15.75	19.29	19.29
c	3.86	3.86	3.86	3.86	3.86
d	1.57	1.57	1.57	1.57	1.18

Protective cable sleeves

mm
in.



(1) Internal ø