



Principale

Gamma prodotto	Harmony XALD
Tipo di prodotto o componente	Stazione di controllo vuota
Nome abbreviato	XALD
Applicazione prodotto	Per unità di comando e segnalazione XB5 Ø 22 mm
Numero di fori	3 fori
Colore base della cassetta	Grigio chiaro RAL 7035
Colore coperchio	Grigio scuro RAL 7016
Materiale	Policarbonato
Entrata cavo	2 knock-outs for cable entry, clamping capacity: 14 mm 2 knock-outs for Pg 13 cable gland and ISO M20, clamping capacity: 12 mm
Grado di protezione IP	IP67 IP66 conforme a IEC 60529 IP69K IP69

Complementare

Stile assemblaggio	Per montaggio cliente
Numero di file orizzontali	1
Numero di file verticali	3
Peso prodotto	0,238 kg
Resistenza al lavaggio ad alta pressione	7000000 Pa a 55 °C, distanza: 0,1 m
Montaggio del blocco	Montaggio anteriore Montaggio posteriore
Codice composizione elettrica	SR1 SR2 MR1 MF1 PF1 MF2 PF2 SF1 SF2 PR1
Gruppo principale	3 cut-outs
Gruppo di prodotto	Grigio standard

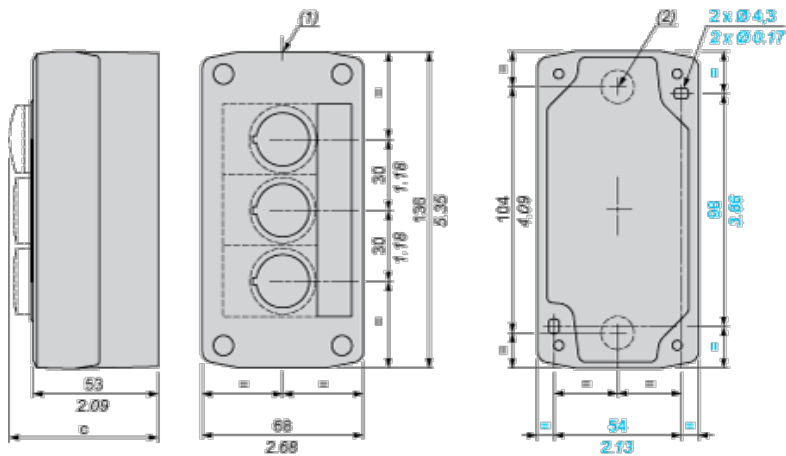
Ambiente

trattamento di protezione	TH
temperatura di stoccaggio	-40...70°C
temperatura ambiente di funzionamento	-40...70°C
categoria di sovratensione	Classe II conforme a IEC 60536
grado di protezione NEMA	NEMA 13 NEMA 4X
grado di protezione IK	IK03 conforme a EN 50102
norme di riferimento	EN/IEC 60947-1 EN/IEC 60947-5-1 EN/IEC 60947-5-4 EN/IEC 60947-5-5 JIS C 4520 UL 508 CSA C22.2 No 14

Le informazioni fornite in questo documento contengono descrizioni generali e/o caratteristiche tecniche delle prestazioni dei prodotti in esso riportati. Questa documentazione non è da intendersi come esaustiva e non deve essere usata per determinare l'idoneità o l'affidabilità di questi prodotti per applicazioni specifiche dell'utente. È dovere di ogni utente o integratore eseguire la corretta e completa analisi dei rischi, valutazione e collaudo dei prodotti per quanto riguarda la specifica applicazione o uso. Né Schneider Electric S.p.A. né alcuna delle sue affiliate o consociate, possono essere ritenuti responsabili per l'uso improprio delle informazioni contenute nel presente documento.

Dimensioni

mm
in.



(1) 2 knock-out per pressacavo Pg 13,5, capacità massima 12 mm/0,47 pollici

(2) Knock-out per ingresso cavo, capacità massima 14 mm/0,55 pollici

Stazione di controllo con:	c in mm	c in pollici
Pulsante Flash	62	2,44
Pulsante illuminato	64	2,52
Luce pilota	65,5	2,58
Pulsante proiezione	66	2,60
Selettore	80	3,15
Commutatore a chiave	105,5	4,15