



Principale

Gamma prodotto	Harmony XALD
Tipo di prodotto o componente	Stazione di controllo completa
Nome abbreviato	XALD
Applicazione prodotto	Per unità di comando e segnalazione XB5 Ø 22 mm
Applicazione stazione di controllo	Tre funzioni
Colore base della cassetta	Grigio chiaro RAL 7035
Colore coperchio	Grigio scuro RAL 7016
Materiale	Policarbonato
Profilo operatore	3 flush pushbuttons
Descrizione operatori	White 'up arrow' 1 NO - red 'O' 1 NC - black 'down arrow' 1 NO
Composizione stazione di controllo	1 pulsante a filo rosso 1 NC O contrassegni 1 pulsante a filo bianco 1 NO nero Freccia salita contrassegni 1 pulsante a filo nero 1 NO bianco Freccia discesa contrassegni
Posizione marcatura	Marcatura su pulsante
Funzionamento dei contatti	Ad apertura lenta

Complementare

Entrata cavo	2 espulsori per ingresso cavo, capacità di serraggio: <= 14 mm 2 espulsori per pressacavo Pg 13 e ISO M20, capacità di serraggio: <= 12 mm
Peso prodotto	0,298 kg
Resistenza al lavaggio ad alta pressione	7000000 Pa a 55 °C, distanza: 0,1 m
Colore marcatura	Marcatura nera Con marcatura quando verde, capsula rosso o nero
Apertura positiva	Con conforme a EN/IEC 60947-5-1 : appendice K
Corsa di funzionamento	1,5 mm (NC con modifica dello stato elettrico) 2,6 mm (NO con modifica dello stato elettrico) 4,3 mm (corsa totale)
Forza di funzionamento	3.5 N (NC con modifica dello stato elettrico) 3.8 N (NO con modifica dello stato elettrico)
Durata meccanica	10000000 cicli
Connessioni - morsetti	Morsetti di fissaggio a vite : <= 2 x 1,5 mm ² con estremità cavo conforme a EN/IEC 60947-1 Morsetti di fissaggio a vite : > = 1 x 0,22 mm ² senza estremità cavo conforme a EN/IEC 60947-1
Coppia di serraggio	0.8...1.2 Nm conforme a EN/IEC 60947-1
Forma della testa (vite)	Testa a croce, Philips no 1 Testa a croce, pozidriv No 1 Scanalato, piatto Ø 4 mm Scanalato, piatto Ø 5,5 mm
Materiale contatti	Lega d'argento (Ag/Ni)
Protezione contro i cortocircuiti	10 A da gG fusibile cartuccia conforme a EN/IEC 60947-5-1
Corrente termica convenzionale in aria aperta [Ith]	10 A conforme a EN/IEC 60947-5-1
Tensione nominale di isolamento [Ui]	600 V (grado di inquinamento: 3) conforme a EN/IEC 60947-1
Tensione nominale di tenuta ad impulso [Uimp]	6 kV conforme a EN/IEC 60947-1
Corrente nominale di impiego [Ie]	AC-15, A600: Ue = 120 V Ie = 6 A conforme a EN/IEC 60947-5-1 AC-15, A600: Ue = 240 V Ie = 3 A conforme a EN/IEC 60947-5-1 AC-15, A600: Ue = 600 V Ie = 1,2 A conforme a EN/IEC 60947-5-1 DC-13, Q600: Ue = 125 V Ie = 0,55 A conforme a EN/IEC 60947-5-1 DC-13, Q600: Ue = 250 V Ie = 0,27 A conforme a EN/IEC 60947-5-1 DC-13, Q600: Ue = 600 V Ie = 0,1 A conforme a EN/IEC 60947-5-1
Durata elettrica	1000000 cicli AC-15, 2 A a 230 V, intervallo di funzionamento: 3600 cicli/h, fattore di

Le informazioni fornite in questo documento contengono descrizioni generali e/o caratteristiche tecniche delle prestazioni dei prodotti in esso riportati. Questa documentazione non è da intendersi come esaustiva e non deve essere usata per determinare l'idoneità o l'affidabilità di questi prodotti per applicazioni specifiche dell'utente. È dovere di ogni utente o integratore eseguire la corretta e completa analisi dei rischi, valutazione e collaudo dei prodotti per quanto riguarda la specifica applicazione o uso. Né Schneider Electric S.p.A. né alcuna delle sue affiliate o consociate, possono essere ritenuti responsabili per l'uso improprio delle informazioni contenute nel presente documento.

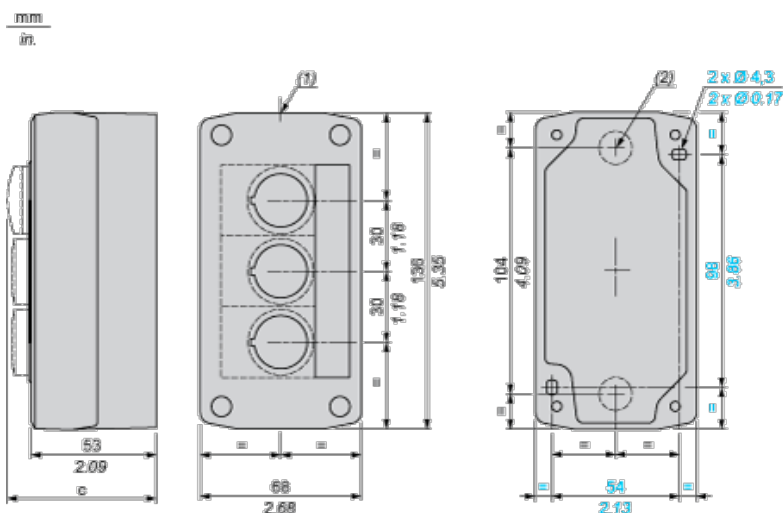
carico: 0.5 conforme a EN/IEC 60947-5-1 appendice C
 1000000 cicli AC-15, 3 A a 120 V, intervallo di funzionamento: 3600 cicli/h, fattore di carico: 0.5 conforme a EN/IEC 60947-5-1 appendice C
 1000000 cicli AC-15, 4 A a 24 V, intervallo di funzionamento: 3600 cicli/h, fattore di carico: 0.5 conforme a EN/IEC 60947-5-1 appendice C
 1000000 cicli DC-13, 0,2 A a 110 V, intervallo di funzionamento: 3600 cicli/h, fattore di carico: 0.5 conforme a EN/IEC 60947-5-1 appendice C
 1000000 cicli DC-13, 0,5 A a 24 V, intervallo di funzionamento: 3600 cicli/h, fattore di carico: 0.5 conforme a EN/IEC 60947-5-1 appendice C

Affidabilità elettrica	$\Lambda < 10\text{exp}(-6)$ a 5 V, 1 mA conforme a EN/IEC 60947-5-4 $\Lambda < 10\text{exp}(-8)$ a 17 V, 5 mA conforme a EN/IEC 60947-5-4
------------------------	---

Ambiente

trattamento di protezione	TH
temperatura di stoccaggio	-40...70°C
temperatura ambiente di funzionamento	-40...70°C
classe di protezione contro le scariche elettriche	Classe II conforme a IEC 60536
grado di protezione IP	IP67 IP66 conforme a IEC 60529 IP69K IP69
grado di protezione NEMA	NEMA 13 NEMA 4X
grado di protezione IK	IK03 conforme a EN 50102
norme di riferimento	EN/IEC 60947-1 EN/IEC 60947-5-1 EN/IEC 60947-5-4 EN/IEC 60947-5-5 JIS C 4520 UL 508 CSA C22.2 No 14
certificazioni prodotto	CSA UL listed
resistenza alle vibrazioni	5 gn (12...500 Hz) conforme a IEC 60068-2-6
resistenza agli shock	30 gn (durata = 18 ms) per accelerazione a mezza onda sinusoidale conforme a IEC 60068-2-27 50 gn (durata = 11 ms) per accelerazione a mezza onda sinusoidale conforme a IEC 60068-2-27

Dimensioni



(1) 2 knock-out per pressacavo Pg 13,5, capacità massima 12 mm/0,47 pollici

(2) Knock-out per ingresso cavo, capacità massima 14 mm/0,55 pollici

Stazione di controllo con:	c in mm	c in pollici
Pulsante Flash	62	2,44

Pulsante illuminato	64	2,52
Luce pilota	65,5	2,58
Pulsante proiezione	66	2,60
Selettore	80	3,15
Commutatore a chiave	105,5	4,15