

Principale

Gamma prodotto	Harmony XAP
Tipo di prodotto o componente	Stazione di controllo vuota senza cerniere
Nome abbreviato	XAPA
Applicazione prodotto	Per unità di comando e segnalazione Ø 22 mm
Dim. piastra frontale prodotto	85 x 226 mm
Profondità utilizzabile	83 mm
Numero di fori	8 fori
Colore base della cassetta	Grigio
Colore coperchio	Grigio
Materiale	Poliestere rinforzato vetro
Entrata cavo	Non forato
Montaggio dispositivo	Filoghiera
Grado di protezione IP	IP65 conforme a IEC 60529 IP69K IP69 conforme a NF C 20-010
Resistenza agli agenti chimici	Resistenza elevata agli acidi Resistenza elevata a tutti i solventi Resistenza elevata alle basi Resistenza elevata al gasolio Resistenza elevata ai sali minerali Resistenza elevata agli oli e ai lubrificanti Resistenza elevata alla benzina Resistenza elevata all'acqua di mare

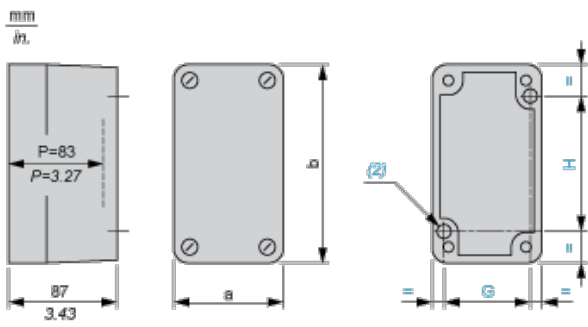
Complementare

Numero di file verticali	2
Ritardo di fiamma	M3 conforme a CSTB VO conforme a UL 94
Peso prodotto	0,58 kg

Ambiente

trattamento di protezione	TC TH
temperatura di stoccaggio	-40...70°C
temperatura ambiente di funzionamento	-40...70°C
categoria di sovratensione	Classe II conforme a IEC 60536 Classe II conforme a NF C 20-030
resistenza al fuoco	850 °C conforme a NF C 20-455 960 °C conforme a IEC 92

Dimensions and Fixing

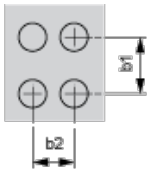


- (1) 11 mm/0.43 in.
 - (2) 2 x Ø 5.6 mm/0.22 in. holes, depth 12 mm/0.47 in.
- P** Usable depth

a		b		G		H	
mm	in.	mm	in.	mm	in.	mm	in.
85	3.35	226	8.90	70	2.76	180	7.09

Refer to the product characteristics to get the number of cut-outs.

Cut-out interaxis dimensions (vertical mounting)



- b1** Vertical interaxis: 40 mm/1.57 in.
- b2** Horizontal interaxis: 30 mm/1.18 in.