



## Principale

Gamma prodotto	Harmony XAP
Tipo di prodotto o componente	Stazione di controllo die-cast vuota
Nome abbreviato	XAPM
Applicazione prodotto	Per unità di comando e segnalazione Ø 22 mm
Dim. piastra frontale prodotto	80 x 80 mm
Profondità utilizzabile	49 mm
Numero di fori	2 fori
Colore base della cassetta	Blu
Colore coperchio	Blu
Materiale	Lega di zinco
Entrata cavo	1 foro con otturatore per pressacavo <= 14 mm 1 foro senza otturatore per pressacavo <= 14 mm
Montaggio dispositivo	Filoghiera
Grado di protezione IP	IP65 conforme a IEC 60529 IP69K IP69 conforme a NF C 20-010

## Complementare

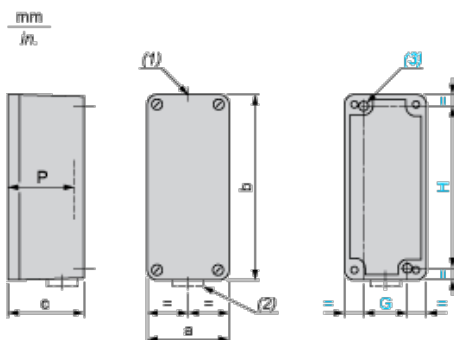
Numero di file verticali	2
Peso prodotto	0,45 kg

## Ambiente

trattamento di protezione	TC
temperatura di stoccaggio	-40...70°C
temperatura ambiente di funzionamento	-40...70°C
categoria di sovratensione	Classe I conforme a NF C 20-030 Classe I conforme a IEC 60536

## Dimensions and Fixing

Refer to the product characteristics to get the number of cut-outs.



- (1) 1 hole, without blanking plug, for cable gland with 14 mm/0.55 in. maximum clamping capacity
- (2) 1 hole, with blanking plug (protrusion 6 mm/0.23 in.), for cable gland with 14 mm/0.55 in. maximum clamping capacity
- (3) 2 x Ø 5.6 mm/0.22 in. holes, depth 20 mm/0.78 in.

P Usable depth

a		b		c		G		H		P	
mm	in.	mm	in.	mm	in.	mm	in.	mm	in.	mm	in.

80	3.15	80	3.15	51.5	2.01	50	1.97	65	2.56	49	1.93
----	------	----	------	------	------	----	------	----	------	----	------