

Principale

| | |
|--------------------------------|--|
| Gamma prodotto | Harmony XAP |
| Tipo di prodotto o componente | Stazione di controllo die-cast vuota |
| Nome abbreviato | XAPM |
| Dim. piastra frontale prodotto | 80 x 80 mm |
| Profondità utilizzabile | 74.5 mm |
| Numero di fori | Non forato |
| Colore base della cassetta | Blu |
| Colore coperchio | Blu |
| Materiale | Lega di zinco |
| Entrata cavo | 1 foro con otturatore per pressacavo con <= 14 mm 1 foro senza otturatore per pressacavo con <= 14 mm |
| Montaggio prodotto | Montaggio a livello |
| Grado di protezione IP | IP65 conforme a IEC 60529 IP69K IP69 conforme a NF C 20-010 |

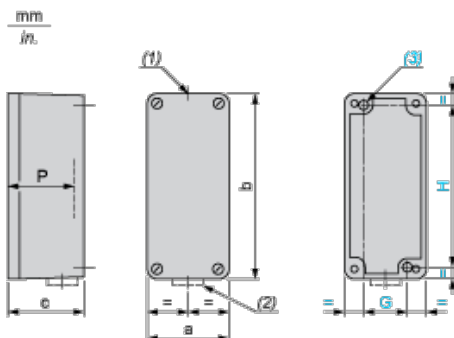
Complementare

| | |
|---------------|---------|
| Peso prodotto | 0,61 kg |
|---------------|---------|

Ambiente

| | |
|--|--|
| trattamento di protezione | TC |
| temperatura di stoccaggio | -40...70°C |
| temperatura ambiente di funzionamento | -40...70°C |
| classe di protezione contro le scariche elettriche | Classe I conforme a IEC 60536 Classe I conforme a NF C 20-030 |

Dimensions and Fixing



- (1) 1 hole, without blanking plug, for cable gland with 14 mm/0.55 in. maximum clamping capacity
- (2) 1 hole, with blanking plug (protrusion 6 mm/0.24 in.), for cable gland with 14 mm/0.55 in. maximum clamping capacity
- (3) 2 x Ø 5.6 mm/0.22 in. holes, depth 20 mm/0.79 in.

| a | | b | | c | | G | | H | | P | |
|----|------|----|------|----|------|----|------|----|------|------|------|
| mm | in. | mm | in. | mm | in. | mm | in. | mm | in. | mm | in. |
| 80 | 3.15 | 80 | 3.15 | 77 | 3.03 | 50 | 1.97 | 65 | 2.56 | 74.5 | 2.93 |