

## Principale

Gamma prodotto	Harmony XAP
Tipo di prodotto o componente	Stazione di controllo die-cast vuota
Nome abbreviato	XAPM
Dim. piastra frontale prodotto	80 x 220 mm
Profondità utilizzabile	74.5 mm
Numero di fori	Non forato
Colore base della cassetta	Blu
Colore coperchio	Blu
Materiale	Lega di zinco
Entrata cavo	1 foro senza otturatore per pressacavo con $\leq$ 18 mm
Montaggio prodotto	Montaggio a livello
Grado di protezione IP	IP65 conforme a IEC 60529 IP69K IP69 conforme a NF C 20-010

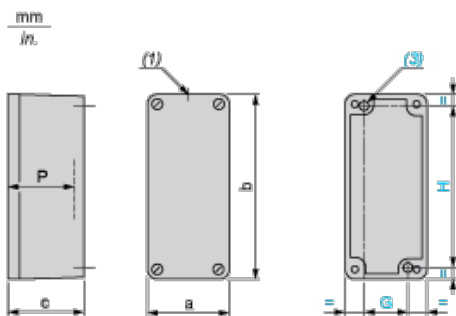
## Complementare

Peso prodotto	1,41 kg
---------------	---------

## Ambiente

trattamento di protezione	TC
temperatura di stoccaggio	-40...70°C
temperatura ambiente di funzionamento	-40...70°C
classe di protezione contro le scariche elettriche	Classe I conforme a IEC 60536 Classe I conforme a NF C 20-030

## Dimensions and Fixing



- (1) 1 hole, without blanking plug, for cable gland with 18 mm/0.71 in. maximum clamping capacity  
(3) 2 x  $\varnothing$  5.6 mm/0.22 in. holes, depth 20 mm/0.79 in.

a		b		c		G		H		P	
mm	in.	mm	in.	mm	in.	mm	in.	mm	in.	mm	in.
80	3.15	220	8.66	77	3.03	50	1.97	205	8.07	74.5	2.93