



Principale

Gamma prodotto	Magelis XBTR
Risoluzione display	122 x 32 pixels
Tipo software	Software di configurazione
Descrizione software	Vijeo Designer Lite
Sistema operativo	Windows

Complementare

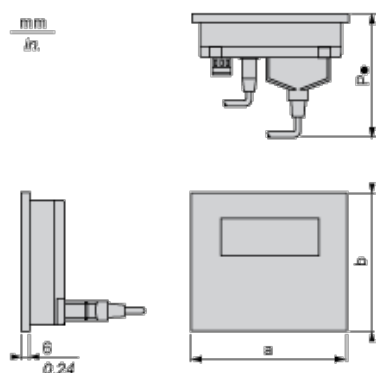
Tipo display	LCD a matrice con retroilluminazione
Font carattere	Cinese (cinese semplificato) Cirillico Greco Katakana Latino
Limiti tensione alimentazione	18...30 V
Ondulazione residua	<= 1200 MV
Potenza assorbita	<= 5 W
Numero di tasti	20
Numero di tasti fissi	8
Numero di tasti personalizzabili	12
Numero di pagine	200 pagine applicazione 256 pagine allarmi
Tipo di memoria	Flash
Capacità memoria	512 kB
Tipo di connessione integrata	Collegamento seriale : femmina SUB-D 25, asincrono modalità di trasmissione (RS232C/RS485) multidrop topologia Alimentazione : morsettiera a vite removibile
Orologio in tempo reale	Accesso a orologio tempo reale PLC
Compatibilità gamma	Modicon M340 Modicon Momentum Modicon Premium Modicon Quantum Modicon TSX Micro Twido
Montaggio prodotto	Montaggio a livello
Tipo di fissaggio	Con 4 clip a molla
Materiale display	Poliestere
Materiale parte frontale	PPT
Materiale tastiera	Poliestere
Simbologia	CE
Altezza	118 mm
Larghezza	137 mm
Profondità	39 mm
Dimensioni foro	119,6 (+/- 0,5) x 105,2 (+/- 0,4) mm
Peso prodotto	0,55 kg

Ambiente

tipo di prodotto o componente	Pannello piccolo con tastierino
-------------------------------	---------------------------------

colore display	Verde
capacità visualizzazione messaggi	1 linea di min 5 caratteri 4 linee di max 20 caratteri
Tensione nominale di alimentazione [Us]	24 V DC
alimentazione	Alimentazione esterna
protocolli scaricabili	Modbus Protocolli di terzi Uni-TE
norme di riferimento	IEC 60068-2-27 IEC 60068-2-6 IEC 61131-2 UL 508 CSA C22.2 No 14
certificazioni prodotto	ATEX zone 2/22 CSA Classe 1 Divisione 2 UL Classe 1 Divisione 2 UL 1604
temperatura ambiente di funzionamento	0...55°C
temperatura di stoccaggio	-20...60°C
umidità relativa	0...85 % senza condensa
grado di protezione IP	IP20 (pannello posteriore) conforme a IEC 60529 IP65 (pannello frontale) conforme a IEC 60529
grado di protezione NEMA	NEMA 4X (pannello frontale) per uso esterno
resistenza agli shock	15 gn per 11 ms
resistenza alle vibrazioni	+/-3,5 mm (F = 2...8.45 Hz) 1 gn (F = 8.45...150 Hz)

Dimensions



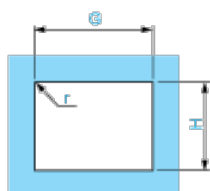
a		a1 (1)		b		b1 (1)		P3 (2)		P4 (3)	
mm	in.	mm	in.	mm	in.	mm	in.	mm	in.	mm	in.
137	5.39	160	6.29	118	5	146	6	58	2.28	104	4.09

(1) With fixing clips (included with product)

(2) P3: depth with 25-way SUB-D angled cable XBTZ9680 (for Twido, TSX Micro and Premium) or XBTZ998 (for Modicon STB)

(3) P4: depth with 25-way SUB-D cable XBTZ68/Z9681 (for Twido, TSX Micro and Premium)

Cut-out for Flush Mounting



Panel thickness = 1.5...6 mm / 0.05...0.23 in.

H		G		r max.	
±0.4 mm	±0.02 in.	±0.5 mm	±0.02 in.	mm	in.
105.2	4.14	119.6	5	1.5	0.05