



Principale

Gamma prodotto	OsiSense XC
Nome gamma	Special format
Tipo di prodotto o componente	Interruttore di fine corsa
Prodotto per applicazioni specifiche	Movimentazione materiali
Nome abbreviato	XC1AC
Forma del sensore	-
Tipo di corpo	Fisso
Tipo di testa	Testa a pulsante
Materiale	Metallo
Tipo di fissaggio	Con il corpo
Movimento testa operativa	Lineare
Tipo di operatore	Stantuffo con ritorno a molla metallo
Azionamento interruttore	Alla fine
Tipo di avvicinamento	Avvicinamento verticale 1 direzione
Collegamento elettrico	Morsetti a vite, 1 x 0,5...1 x 2,5 mm ²
Entrata cavo	3 ingressi filettati per pressacavo Pg 13.5, diametro esterno cavo: 9...12 mm
Numero di poli	1
Tipo e composizione contatti	1 C/O
Funzionamento dei contatti	Ad apertura lenta
Numero di passi	1
Apertura positiva	Senza
Forza di scatto minima	33 N

Complementare

Isolamento contatti	Za
Velocità di azionamento massima	1 m/s da sinistra 0.5 m/s da destra
Corrente termica convenzionale in cassetta [Ithe]	10 A
Tensione nominale di isolamento [Ui]	500 V CA IEC 60947-5-1 500 V CA NF C 20-040 600 V DC IEC 60947-5-1 600 V DC NF C 20-040 600 V CA CSA C22.2 No 14 600 V DC CSA C22.2 No 14
Resistenza tra terminali	<= 8 mOhm
Protezione contro i cortocircuiti	10 A cartuccia fusibile gG
Durata elettrica	1000000 cicli AC-15, 110 V 900 VA, <= 60 cicl/m, fattore di carico: 0.5 conforme a IEC 60947-5-1 appendice C 50/60 Hz, induttivo tipo di carico 1000000 cicli AC-15, 230 V 1900 VA, <= 60 cicl/m, fattore di carico: 0.5 conforme a IEC 60947-5-1 appendice C 50/60 Hz, induttivo tipo di carico 1000000 cicli AC-15, 48 V 450 VA, <= 60 cicl/m, fattore di carico: 0.5 conforme a IEC 60947-5-1 appendice C 50/60 Hz, induttivo tipo di carico 1000000 cicli DC-13, 110 V 100 W, <= 60 cicl/m, fattore di carico: 0.5 conforme a IEC 60947-5-1 appendice C induttivo tipo di carico 1000000 cicli DC-13, 230 V 95 W, <= 60 cicl/m, fattore di carico: 0.5 conforme a IEC 60947-5-1 appendice C induttivo tipo di carico 1000000 cicli DC-13, 48 V 100 W, <= 60 cicl/m, fattore di carico: 0.5 conforme a IEC 60947-5-1 appendice C induttivo tipo di carico 3000000 cicli AC-15, 110 V 350 VA, <= 60 cicl/m, fattore di carico: 0.5 conforme a IEC 60947-5-1 appendice C 50/60 Hz, induttivo tipo di carico 3000000 cicli AC-15, 230 V 430 VA, <= 60 cicl/m, fattore di carico: 0.5 conforme a IEC 60947-5-1 appendice C 50/60 Hz, induttivo tipo di carico 3000000 cicli AC-15, 48 V 170 VA, <= 60 cicl/m, fattore di carico: 0.5 conforme a IEC 60947-5-1 appendice C 50/60 Hz, induttivo tipo di carico

Le informazioni fornite in questo documento contengono descrizioni generali e/o caratteristiche tecniche delle prestazioni dei prodotti in esso riportati. Questa documentazione non è da intendersi come esaustiva e non deve essere usata per determinare l'idoneità o l'affidabilità di questi prodotti per applicazioni specifiche dell'utente. È dovere di ogni utente o integratore eseguire la corretta e completa analisi dei rischi, valutazione e collaudo dei prodotti per quanto riguarda la specifica applicazione o uso. Né Schneider Electric S.p.A. né alcuna delle sue affiliate o consociate, possono essere ritenuti responsabili per l'uso improprio delle informazioni contenute nel presente documento.

3000000 cicli DC-13, 110 V 40 W, <= 60 cicl/m, fattore di carico: 0.5 conforme a IEC 60947-5-1 appendice C induttivo tipo di carico
 3000000 cicli DC-13, 230 V 33 W, <= 60 cicl/m, fattore di carico: 0.5 conforme a IEC 60947-5-1 appendice C induttivo tipo di carico
 3000000 cicli DC-13, 48 V 35 W, <= 60 cicl/m, fattore di carico: 0.5 conforme a IEC 60947-5-1 appendice C induttivo tipo di carico

Durata meccanica	10000000 cicli
Larghezza	77 mm
Altezza	157 mm
Profondità	44 mm
Peso prodotto	0,87 kg
Descrizione morsetti ISO n°1	(11-12)NC (13-14)NO

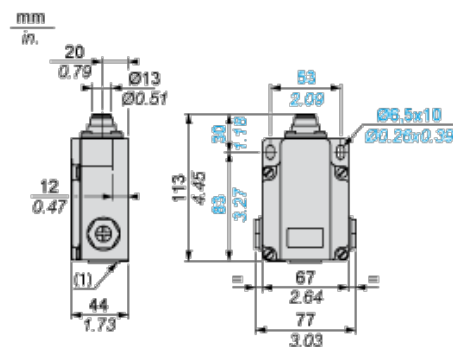
Ambiente

resistenza agli shock	95 gn 11 ms IEC 60068-2-27
resistenza alle vibrazioni	9 gn 10...500 Hz IEC 60068-2-6
grado di protezione IP	IP65 IEC 60529 IP65 NF C 20-010
classe di protezione contro le scariche elettriche	Classe I conforme a IEC 61140 Classe I conforme a NF C 20-030
temperatura ambiente di funzionamento	-25...70°C
temperatura di stoccaggio	-40...70°C
trattamento di protezione	TC
posizione di funzionamento	Qualunque posizione
certificazioni prodotto	CSA
norme di riferimento	EN 60947-5-1 IEC 60337-1 IEC 60947-5-1 VDE 0660-200 CSA C22.2 No 14

Sostenibilità dell'offerta

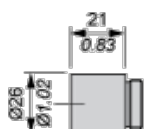
Stato sostenibilità offerta	Prodotto non Green Premium
RoHS (codice data: aass)	Will not be Compliant
REACH	Non contiene SVHC oltre i limiti
Istruzioni fine vita prodotto	Non richiede operazioni specifiche di riciclaggio

Dimensions



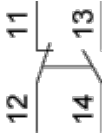
(1) 3 tapped entries for Pg 13.5 cable gland

Adaptator Dimensions for ISO M20 x 1.5



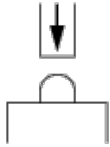
Wiring Diagram

Single-pole CO Slow Break

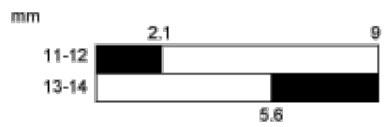


Characteristics of Actuation

Switch Actuation on End



Functionnal Diagram



■ (1)
□ (2)

- (1) Closed
- (2) Open