

XCC1514TS10Y

Encoder incrementale Ø 58 - Albero passante - 14 mm - 1000 punti - push-pull



Principale

Gamma prodotto	OsiSense XCC
Tipo di encoder	Encoder incrementale
Nome encoder	XCC
Prodotto per applicazioni specifiche	-
Diametro	58 mm
Diametro dell'albero	14 mm
Tipo di albero	Albero passante
Risoluzione	1000 punti
Stadio di uscita	Tipo Y
Tipo di stadio di uscita	Driver push-pull
Collegamento elettrico	1 connettore maschio M23 radiale 12 pin
Tensione nominale di alimentazione [Us]	5...30 V DC
Materiale contenitore	Zamak

Complementare

Tolleranza albero	H7
Ondulazione residua	500 mV
Massima velocità di rotazione	6000 rpm
Momento di inerzia dell'albero	22 gcm ²
Valore di coppia	0,006 Nm
Carico max	2 daN assiale 5 daN radiale
Frequenza di uscita	300 kHz
Numero di vie	3
Assorbimento di corrente	0...75 mA (a vuoto)
Tipo di protezione	Protezione polarità inversa Protezione da cortocircuito
Massima corrente di uscita	40 mA
Livello di uscita	Low level: 0.5 V max (20 mA) High level: V alimentazione - 2.5 V min (20 mA)
Resistenza alle sovratensioni	1 kV, livello 2 conforme a IEC 61000-4-5
Materiale base	Alluminio
Materiale albero	Acciaio inossidabile
Tipo di cuscinetti a sfera	6803ZZ
Peso prodotto	0,435 kg

Ambiente

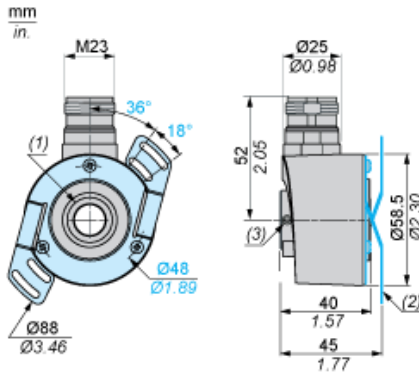
simbologia	CE
temperatura ambiente di funzionamento	-30...100°C
temperatura di stoccaggio	-30...85°C
grado di protezione IP	IP65 conforme a IEC 60529
resistenza alle vibrazioni	10 gn (F = 55...2000 Hz) conforme a IEC 60068-2-6
resistenza agli shock	30 gn per 11 ms conforme a IEC 60068-2-27
resistenza alle scariche elettrostatiche	8 kV (scarico aria) livello 3 conforme a IEC 61000-4-2 4 kV (scarica contatto) livello 3 conforme a IEC 61000-4-2
resistenza ai campi elettromagnetici	10 V/m livello 3 conforme a IEC 61000-4-3

Le informazioni fornite in questo documento contengono descrizioni generali e/o caratteristiche tecniche delle prestazioni dei prodotti in esso riportati. Questa documentazione non è da intendersi come esaustiva e non deve essere usata per determinare l'idoneità o l'affidabilità di questi prodotti per applicazioni specifiche dell'utente. È dovere di ogni utente o integratore eseguire la corretta e completa analisi dei rischi, valutazione e collaudi dei prodotti per quanto riguarda la specifica applicazione o uso. Né Schneider Electric S.p.A. né alcuna delle sue affiliate o consociate, possono essere ritenuti responsabili per l'uso improprio delle informazioni contenute nel presente documento.

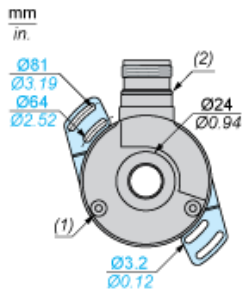
Sostenibilità dell'offerta

Stato sostenibilità offerta	Prodotto non Green Premium
RoHS (codice data: aass)	Conforme - da 0701 - dichiarazione di conformità Schneider Electric
REACH	Non contiene SVHC oltre i limiti

Dimensions



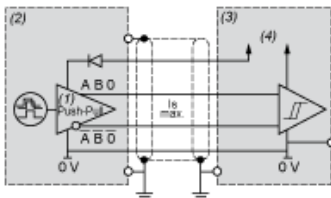
- (1) Through shaft, $\varnothing 14$ (H7)
- (2) Flexible mounting kit, 1 x XCCRF5N mounted
- (3) 2 HC M4 x 4 locking screws



- (1) Hole for M3 x 6 self-threading screw
- (2) Nitrile seal

Wiring Diagram

Type Y Output Stage

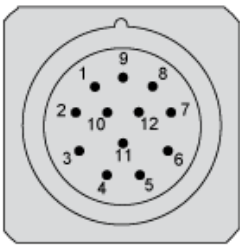


- (1) RS 422 compatible on 5 V supply
- (2) Encoder
- (3) Processing
- (4) Supply 5 V/30 V

Wiring Diagram

M23, 12-pin Connector Connections

Male Connector on Encoder



Pin number	1	2	3	4	5	6	7	8	9	10	11	12
Signal Supply	A ⁻	+V	0	0 ⁻	B	B ⁻	R	A	R	0 V	0 V	+V

R = reserved, do not connect