



## Principale

Gamma prodotto	OsiSense XC
Nome gamma	Standard format
Tipo di prodotto o componente	Interruttore di fine corsa
Nome abbreviato	XCKJ
Forma del sensore	Form A conforme a CENELEC EN 50041
Tipo di corpo	Fisso
Tipo di testa	Testa orientabile
Materiale	Metallo
Materiale del corpo	Zamak
Materiale della testa	Zamak
Tipo di fissaggio	Con il corpo
Movimento testa operativa	Girevole
Tipo di operatore	Leva rotella con ritorno a molla metallo
Tipo di avvicinamento	Avvicinamento laterale 1 o 2 direzioni programmabili
Entrata cavo	1 ingresso maschiato per collarino cavo 13,5 Pg, diametro esterno cavo: 9...12 mm
Numero di poli	2
Tipo e composizione contatti	1 NC + 1 NO
Funzionamento dei contatti	A scatto

## Complementare

Azionamento interruttore	Con camma 30°
Collegamento elettrico	Morsetti a vite, capacità di serraggio: 1 x 0,34...2 x 1,5 mm <sup>2</sup>
Isolamento contatti	Zb
Numero di passi	1
Apertura positiva	Con
Coppia minima di apertura positiva	0,5 Nm
Coppia minima di sgancio	0,25 Nm
Velocità di azionamento massima	1,5 m/s
Corrente nominale di impiego [Ie]	3 A a 240 V, AC-15, A300 conforme a EN/IEC 60947-5-1 appendice A 0,27 A a 250 V, DC-13, Q300 conforme a EN/IEC 60947-5-1 appendice A
Corrente termica convenzionale in cassetta [Ithe]	10 A
Tensione nominale di isolamento [Ui]	500 V grado di inquinamento 3 conforme a IEC 60947-1 300 V conforme a UL 508 300 V conforme a CSA C22.2 No 14
Resistenza tra terminali	<= 25 MΩ conforme a IEC 60255-7 category 3
Tensione nominale di tenuta ad impulso [Uimp]	6 kV conforme a IEC 60664 6 kV conforme a IEC 60947-1
Protezione contro i cortocircuiti	10 A da gG cartuccia fusibile
Durata elettrica	5000000 cicli, DC-13, induttivo tipo di carico, 120 V, 4 W, intervallo di funzionamento: <= 60 cicli/m, fattore di carico: 0.5 conforme a IEC 60947-5-1 appendice C 5000000 cicli, DC-13, induttivo tipo di carico, 24 V, 10 W, intervallo di funzionamento: <= 60 cicli/m, fattore di carico: 0.5 conforme a IEC 60947-5-1 appendice C 5000000 cicli, DC-13, induttivo tipo di carico, 48 V, 7 W, intervallo di funzionamento: <= 60 cicli/m, fattore di carico: 0.5 conforme a IEC 60947-5-1 appendice C
Durata meccanica	30000000 cicli
Larghezza	40 mm
Altezza	77 mm

Profondità	44 mm
Peso prodotto	0,49 kg
Descrizione morsetti ISO n°1	(13-14)NO (21-22)NC

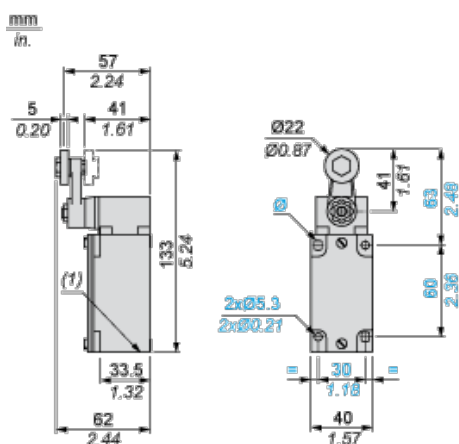
## Ambiente

resistenza agli shock	50 gn (durata = 11 ms) conforme a IEC 60068-2-27
resistenza alle vibrazioni	25 gn (F = 10...500 Hz) conforme a IEC 60068-2-6
grado di protezione IP	IP66 conforme a IEC 60529
grado di protezione IK	IK07 conforme a EN 50102
categoria di sovratensione	Classe I conforme a NF C 20-030 Classe I conforme a IEC 61140
temperatura ambiente di funzionamento	-25...70°C
temperatura di stoccaggio	-40...70°C
trattamento di protezione	TC
certificazioni prodotto	CCC CSA UL
norme di riferimento	CENELEC EN 50041 EN 60204-1 EN 60947-5-1 IEC 60204-1 IEC 60947-5-1 UL 508 CSA C22.2 No 14

## Sostenibilità dell'offerta

Stato sostenibilità offerta	Prodotto Green Premium
RoHS (codice data: aass)	Conforme - da 0951 - dichiarazione di conformità Schneider Electric
REACH	Non contiene SVHC oltre i limiti
Istruzioni fine vita prodotto	Non richiede operazioni specifiche di riciclaggio

## Dimensioni



(1) 1 ingresso con foro filettato PG 13,5

## Installazione con ingresso cavo

### Posizione del passacavo

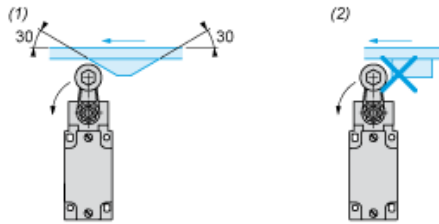


(1) Consigliato

(2) Da evitare

## Installazione con testine rotanti e leve

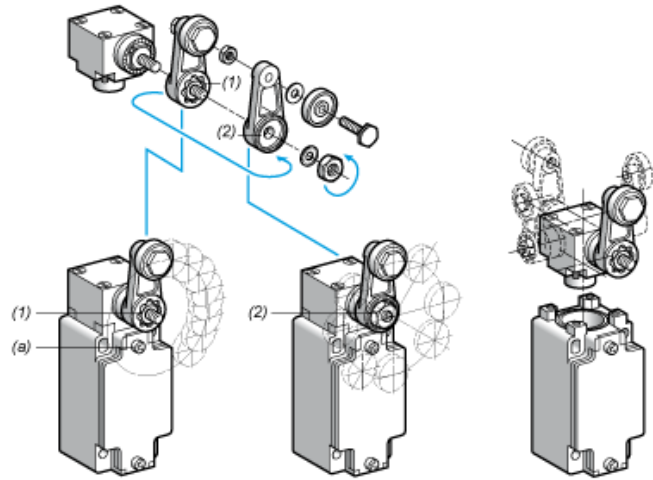
### Tipo di camma



(1) Consigliato

(2) Da evitare

## Installazione con testina a leva



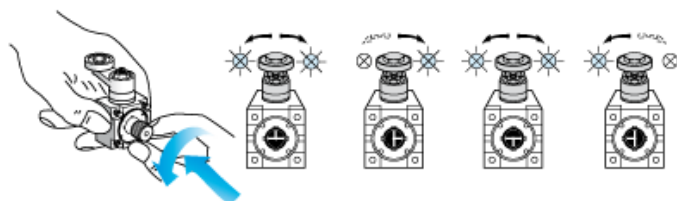
(1) Passi di 5° fino ad un massimo 360° / Coppia di serraggio (min.: 1) (max.: 1,5)

(2) Passi di 45° fino ad un massimo 360° / Coppia di serraggio (min.: 1) (max.: 1,5)

(a) Coppia di serraggio(min.: 1) (max.: 1,5)

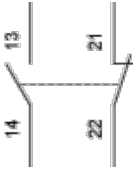
## Installazione con testina ZCKE05

### Direzione dell'attuazione della programmazione



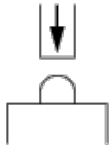
## Schema di cablaggio

## Bipolare NC + NO a scatto

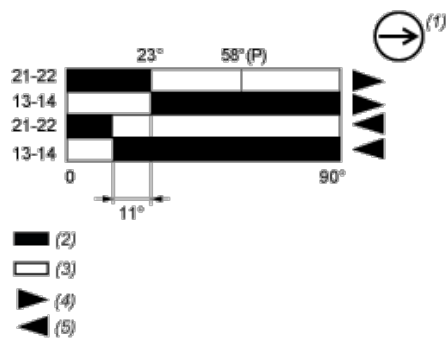


## Caratteristiche di attuazione

### Attuazione interruttore a fine corsa



## Diagramma funzionale



(P) Punto di apertura positiva

- (1) Contatto NC con funzionamento con apertura positiva
- (2) Chiuso
- (3) Aperto
- (4) Intervento
- (5) Reset