



## Principale

Gamma prodotto	OsiSense XC
Nome gamma	Standard format
Tipo di prodotto o componente	Interruttore di fine corsa
Nome abbreviato	XCKM
Tipo di corpo	Fisso
Tipo di testa	Testa orientabile
Materiale	Metallo
Materiale del corpo	Zamak
Tipo di fissaggio	Con il corpo
Movimento testa operativa	Girevole
Tipo di operatore	Leva rotella con ritorno a molla termoplastica
Tipo di avvicinamento	Avvicinamento laterale 2 direzioni
Entrata cavo	3 ingressi filettati per pressacavo Pg 11
Numero di poli	2
Tipo e composizione contatti	1 NC + 1 NO
Funzionamento dei contatti	A scatto

## Complementare

Azionamento interruttore	Con camma 30°
Collegamento elettrico	Morsetti a vite, capacità di serraggio: 1 x 0,34...2 x 1,5 mm <sup>2</sup>
Isolamento contatti	Zb
Numero di fasi	1
Apertura positiva	Con
Coppia minima di apertura positiva	0,25 Nm
Coppia minima di sgancio	0,1 Nm
Velocità min. azionamento	0,01 m/min
Velocità di azionamento massima	1,5 m/s
Descrizione codice contatto	A300, AC-15 (U <sub>e</sub> = 240 V, I <sub>e</sub> = 3 A) conforme a EN/IEC 60947-5-1 appendice A Q300, DC-13 (U <sub>e</sub> = 250 V, I <sub>e</sub> = 0,27 A) conforme a EN/IEC 60947-5-1 appendice A
Corrente termica convenzionale in cassetta [I <sub>the</sub> ]	10 A CA
Tensione nominale di isolamento [Ui]	500 V grado di inquinamento 3 conforme a IEC 60947-1 300 V conforme a UL 508 300 V conforme a CSA C22.2 No 14
Resistenza tra terminali	<= 25 MΩ conforme a IEC 60255-7 category 3
Tensione nominale di tenuta ad impulso [U <sub>imp</sub> ]	6 kV conforme a IEC 60664 6 kV conforme a IEC 60947-1
Protezione contro i cortocircuiti	10 A da gG cartuccia fusibile
Durata elettrica	5000000 cicli, DC-13, induttivo tipo di carico, 120 V, 4 W, intervallo di funzionamento: <= 60 cicli/m, fattore di carico: 0.5 conforme a IEC 60947-5-1 appendice C 5000000 cicli, DC-13, induttivo tipo di carico, 24 V, 7 W, intervallo di funzionamento: <= 60 cicli/m, fattore di carico: 0.5 conforme a IEC 60947-5-1 appendice C 5000000 cicli, DC-13, induttivo tipo di carico, 48 V, 10 W, intervallo di funzionamento: <= 60 cicli/m, fattore di carico: 0.5 conforme a IEC 60947-5-1 appendice C
Durata meccanica	15000000 cicli
Larghezza	64 mm
Altezza	64 mm
Profondità	30 mm
Peso prodotto	0,28 kg

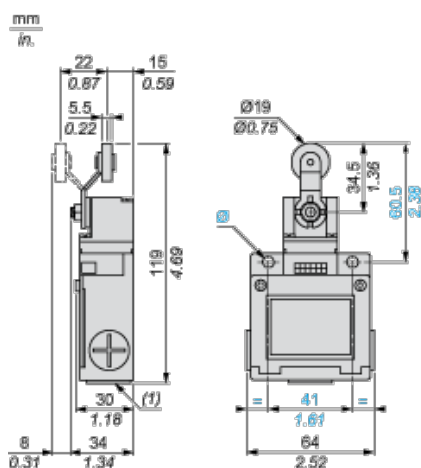
## Ambiente

resistenza agli shock	50 gn (durata = 11 ms) conforme a EN/IEC 60068-2-27
resistenza alle vibrazioni	25 gn (F = 10...500 Hz) conforme a EN/IEC 60068-2-6
grado di protezione IP	IP66 conforme a EN/IEC 60529
grado di protezione IK	IK05 conforme a EN 50102
classe di protezione contro le scariche elettriche	Classe I conforme a IEC 61140 Classe I conforme a NF C 20-030
temperatura ambiente di funzionamento	-25...70°C
temperatura di stoccaggio	-40...70°C
trattamento di protezione	TC
certificazioni prodotto	CCC CSA UL
norme di riferimento	EN 60204-1 EN 60947-5-1 IEC 60204-1 IEC 60947-5-1 UL 508 CSA C22.2 No 14

## Sostenibilità dell'offerta

Stato sostenibilità offerta	Prodotto Green Premium
RoHS (codice data: aass)	Conforme - da 1007 - dichiarazione di conformità Schneider Electric
REACH	Non contiene SVHC oltre i limiti
Istruzioni fine vita prodotto	Non richiede operazioni specifiche di riciclaggio

## Dimensioni



(1) 3 ingressi con foro filettato per passacavo Pg 11

Ø: 2 fori allungati Ø 5,2 x 6,2

## Installazione con ingresso cavo

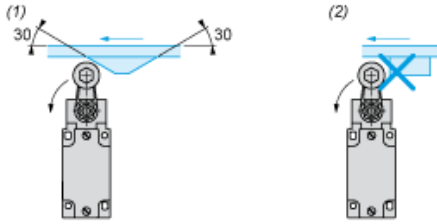
### Posizione del passacavo



- (1) Consigliato
- (2) Da evitare

## Installazione con testine rotanti e leve

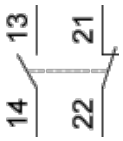
### Tipo di camma



- (1) Consigliato
- (2) Da evitare

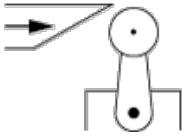
## Schema di cablaggio

### Bipolare NC + NO a scatto

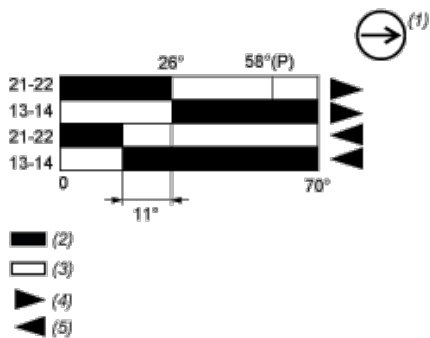


## Caratteristiche di attuazione

### Attuazione interruttore tramite camma a 30°



## Diagramma funzionale



- (P) Punto di apertura positiva
- (1) Contatto NC con funzionamento con apertura positiva
- (2) Chiuso

- (3) Aperto
- (4) Intervento
- (5) Reset