



Principale

Gamma prodotto	OsiSense ATEX D
Nome gamma	Standard format
Tipo di prodotto o componente	Interruttore di fine corsa
Nome abbreviato	XCKM
Tipo di corpo	Fisso
Tipo di testa	Testa orientabile
Materiale	Metallo
Tipo di fissaggio	Con il corpo
Movimento testa operativa	Girevole
Tipo di operatore	Termoplastica leva rotella con ritorno a molla
Azionamento interruttore	Con camma 30°
Tipo di avvicinamento	Avvicinamento laterale, 2 direzioni
Collegamento elettrico	Morsetti a vite, 1 x 0,34...2 x 0,75 mm ²
Numero ingressi cavo	2 tapped entry (M20 x 1.5) per passacavo 1 tapped entry (M20 x 1.5) per cable gland (included), diametro esterno cavo: 7...13 mm
Numero di poli	3
Tipo e composizione contatti	2 NC + 1 NO
Isolamento contatti	Zb
Funzionamento dei contatti	A scatto
Numero di passi	1
Apertura positiva	Con
Coppia minima di sgancio	0,1 Nm
Velocità di azionamento massima	1,5 m/s
Grado di protezione IP	IP66 conforme a IEC 60529

Complementare

Materiale del corpo	Zamak
Coppia minima di apertura positiva	0,25 Nm
Velocità min. azionamento	0,01 m/min
Descrizione codice contatto	B300, AC-15 (240 V, I _e = 1,5 A) conforme a EN 60947-5-1 B300, AC-15 (240 V, I _e = 1,5 A) conforme a IEC 60947-5-1 appendice A R300, DC-13 (250 V, I _e = 0,1 A) conforme a EN 60947-5-1 R300, DC-13 (250 V, I _e = 0,1 A) conforme a IEC 60947-5-1 appendice A
Corrente termica convenzionale in cassetta [I _{th} e]	6 A CA
Tensione nominale di isolamento [U _i]	400 V, grado di inquinamento: 3 conforme a IEC 60947-1 300 V conforme a UL 508 300 V conforme a CSA C22.2 No 14
Resistenza tra terminali	<= 25 MΩ conforme a IEC 60255-7 category 3
Tensione nominale di tenuta ad impulso [U _{imp}]	4 kV conforme a IEC 60664 4 kV conforme a IEC 60947-1
Protezione contro i cortocircuiti	6 A cartuccia fusibile, tipo gG
Durata elettrica	5000000 cicli DC-13 24 V 3 W, <= 3600 cicl/m fattore di carico: 0.5 conforme a IEC 60947-5-1 appendice C induttivo CC 5000000 cicli DC-13 48 V 2 W, <= 3600 cicl/m fattore di carico: 0.5 conforme a IEC 60947-5-1 appendice C induttivo CC 5000000 cicli DC-13 120 V 1 W, <= 3600 cicl/m fattore di carico: 0.5 conforme a IEC 60947-5-1 appendice C induttivo CC
Durata meccanica	20000000 cicli
Simbologia	II2 D-Ex tb IIIC T85°C Db IP66/67

Le informazioni fornite in questo documento contengono descrizioni generali e/o caratteristiche tecniche delle prestazioni dei prodotti in esso riportati. Questa documentazione non è da intendersi come esaustiva e non deve essere usata per determinare l'idoneità o l'affidabilità di questi prodotti per applicazioni specifiche dell'utente. È dovere di ogni utente o integratore eseguire la corretta e completa analisi dei rischi, valutazione e collaudo dei prodotti per quanto riguarda la specifica applicazione o uso. Né Schneider Electric S.p.A. né alcuna delle sue affiliate o consociate, possono essere ritenuti responsabili per l'uso improprio delle informazioni contenute nel presente documento.

Larghezza	63 mm
Altezza	64 mm
Profondità	30 mm

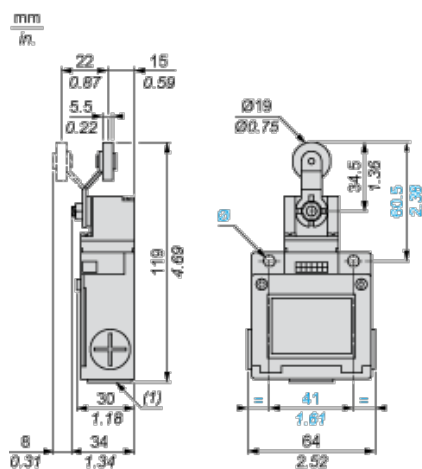
Ambiente

resistenza agli shock	50 gn per 11 ms conforme a IEC 60068-2-27
resistenza alle vibrazioni	25 gn 10...500 Hz IEC 60068-2-6
classe di protezione contro le scariche elettriche	Classe I conforme a IEC 61140 Classe I conforme a NF C 20-030
temperatura ambiente di funzionamento	-20...60°C
trattamento di protezione	TC
zona polverosa	Zona 21 - 22
certificazioni prodotto	INERIS 04ATEX0014X IEC-Ex INE 17.0020X
norme di riferimento	EN/IEC 60079-0 EN/IEC 60079-31
comandi	2014/34/EU - ATEX directive

Sostenibilità dell'offerta

Stato sostenibilità offerta	Prodotto Green Premium
RoHS (codice data: aass)	Conforme - da 0951 - dichiarazione di conformità Schneider Electric
REACH	Non contiene SVHC oltre i limiti
Istruzioni fine vita prodotto	Non richiede operazioni specifiche di riciclaggio

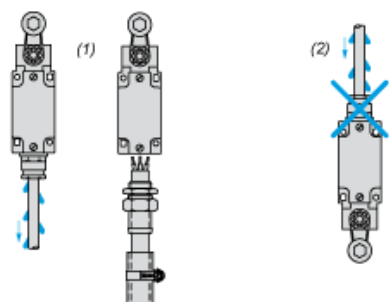
Dimensioni



- (1) 3 ingressi con fori filettati M20 x 1,5
 Ø: 2 fori allungati Ø 5,2 x 6,2

Installazione con ingresso cavo

Posizione del passacavo

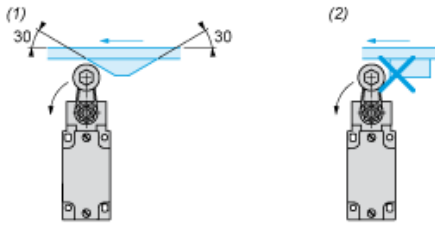


- (1) Consigliato

(2) Da evitare

Installazione con testine rotanti e leve

Tipo di camma

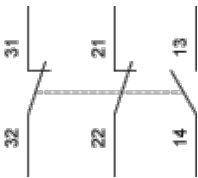


(1) Consigliato

(2) Da evitare

Schema di cablaggio

Tripolare NC + NC + NO a scatto



Caratteristiche di attuazione

Attuazione interruttore tramite camma a 30°

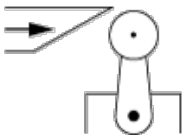
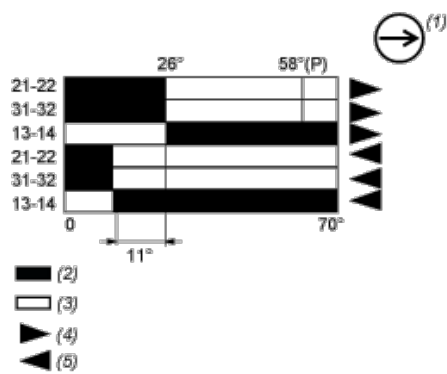


Diagramma funzionale



(P) Punto di apertura positiva

(1) Contatto NC con funzionamento con apertura positiva

(2) Chiuso

(3) Aperto

(4) Intervento

(5) Reset