



Principale

| | |
|-------------------------------|--|
| Gamma prodotto | OsiSense XC |
| Nome gamma | Standard format |
| Tipo di prodotto o componente | Interruttore di fine corsa |
| Nome abbreviato | XCKP |
| Forma del sensore | Compatto, forma A conforme a CENELEC EN 50047 |
| Tipo di corpo | Fisso |
| Tipo di testa | Testa orientabile |
| Materiale | Plastica |
| Materiale del corpo | Plastica |
| Materiale della testa | Zamak |
| Tipo di fissaggio | Con il corpo |
| Movimento testa operativa | Girevole |
| Tipo di operatore | Leva rotella con ritorno a molla termoplastica |
| Tipo di avvicinamento | Avvicinamento laterale 2 direzioni |
| Numero di poli | 2 |
| Tipo e composizione contatti | 1 NC + 1 NO |
| Funzionamento dei contatti | A scatto |

Complementare

| | |
|---|--|
| Guide | 24/40 mm |
| Azionamento interruttore | Con camma 30° |
| Collegamento elettrico | Morsetti a vite, capacità di serraggio: 1 x 0,34...2 x 1,5 mm ² |
| Entrata cavo | 1 ingresso filettato per pressacavo M16 x 1,5, diametro esterno cavo: 4...8 mm |
| Isolamento contatti | Zb |
| Apertura positiva | Con |
| Coppia minima di apertura positiva | 0,25 Nm |
| Coppia minima di sgancio | 0,1 Nm |
| Velocità di azionamento massima | 1,5 m/s |
| Precisione ripetizione | 0,1 mm sui punti di sgancio con un milione di cicli di operazioni |
| Descrizione codice contatto | Q300, DC-13 (Ue = 250 V, Ie = 0,27 A) conforme a EN/IEC 60947-5-1 appendice A A300, AC-15 (Ue = 240 V, Ie = 3 A), Ithe = 10 A conforme a EN/IEC 60947-5-1 appendice A |
| Tensione nominale di isolamento [Ui] | 500 V grado di inquinamento 3 conforme a IEC 60947-1 300 V conforme a UL 508 300 V conforme a CSA C22.2 No 14 |
| Resistenza tra terminali | <= 25 MΩ conforme a IEC 60255-7 category 3 |
| Tensione nominale di tenuta ad impulso [Uimp] | 6 kV conforme a IEC 60664 6 kV conforme a IEC 60947-1 |
| Protezione contro i cortocircuiti | 10 A da gG cartuccia fusibile |
| Durata elettrica | 5000000 cicli, DC-13, 120 V, 4 W, intervallo di funzionamento: <= 60 cicli/m, fattore di carico: 0.5 conforme a IEC 60947-5-1 appendice C 5000000 cicli, DC-13, 24 V, 10 W, intervallo di funzionamento: <= 60 cicli/m, fattore di carico: 0.5 conforme a IEC 60947-5-1 appendice C 5000000 cicli, DC-13, 48 V, 7 W, intervallo di funzionamento: <= 60 cicli/m, fattore di carico: 0.5 conforme a IEC 60947-5-1 appendice C |
| Durata meccanica | 10000000 cicli |
| Larghezza | 31 mm |
| Altezza | 65 mm |

| | |
|------------------------------|------------------------|
| Profondità | 30 mm |
| Peso prodotto | 0,135 kg |
| Descrizione morsetti ISO n°1 | (13-14)NO (21-22)NC |

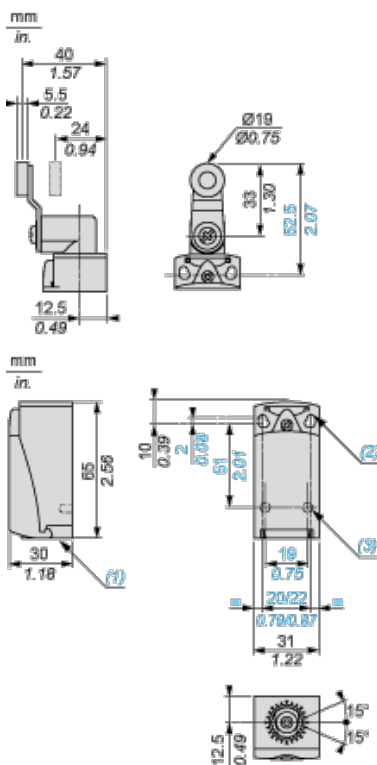
Ambiente

| | |
|--|---|
| resistenza agli shock | 50 gn (durata = 11 ms) conforme a IEC 60068-2-27 |
| resistenza alle vibrazioni | 25 gn (F = 10...500 Hz) conforme a IEC 60068-2-6 |
| grado di protezione IP | IP66 conforme a IEC 60529 IP67 conforme a IEC 60529 |
| grado di protezione IK | IK04 conforme a EN 50102 |
| classe di protezione contro le scariche elettriche | Classe II conforme a IEC 61140 Classe II conforme a NF C 20-030 |
| temperatura ambiente di funzionamento | -25...70°C |
| temperatura di stoccaggio | -40...70°C |
| trattamento di protezione | TC |
| certificazioni prodotto | CCC CSA UL |
| norme di riferimento | EN 60204-1 EN 60947-5-1 IEC 60204-1 IEC 60947-5-1 UL 508 CSA C22.2 No 14 |

Sostenibilità dell'offerta

| | |
|-----------------------------|---|
| Stato sostenibilità offerta | Prodotto Green Premium |
| RoHS (codice data: aass) | Conforme - da 1002 - dichiarazione di conformità Schneider Electric |
| REACH | Non contiene SVHC oltre i limiti |

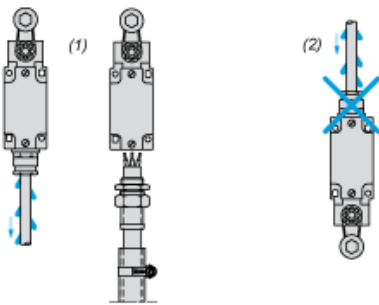
Dimensioni



- (1) Ingresso con foro filettato M16 x 1,5
- (2) 2 fori allungati $\varnothing 4,3 \times 6,3$ mm con interasse di 22 mm, 2 fori $\varnothing 4,3$ con interasse di 20 mm.
- (3) 2 x $\varnothing 3$ fori per perni di supporto, profondità 4 mm.

Installazione con ingresso cavo

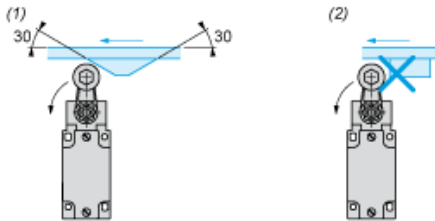
Posizione del passacavo



- (1) Consigliato
- (2) Da evitare

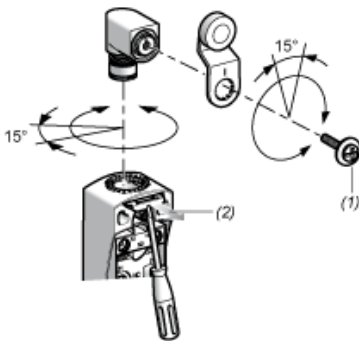
Installazione con testine rotanti e leve

Tipo di camma



- (1) Consigliato
- (2) Da evitare

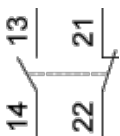
Installazione con testine ZCE01 e ZCE09



- (1) Coppia di serraggio(min.: 1) (max.: 1,5)
- (2) Coppia di serraggio(min.: 0,8) (max.: 1,2)

Schema di cablaggio

Bipolare NC + NO a scatto

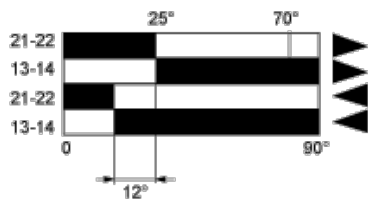


Caratteristiche di attuazione

Attuazione interruttore tramite camma a 30°



Diagramma funzionale



- (1) Chiuso
- (2) Aperto
- (4) Intervento
- (5) Reset