

XCKP2145G11

FINECORSА leva a rotella termoplastico lung.var. - 1
NC + 1 NO - scatto - Pg11



Principale

Gamma prodotto	OsiSense XC
Nome gamma	Standard format
Tipo di prodotto o componente	Interruttore di fine corsa
Nome abbreviato	XCKP
Forma del sensore	Compatto
Tipo di corpo	Fisso
Tipo di testa	Testa orientabile
Materiale	Plastica
Materiale del corpo	Plastica
Materiale della testa	Zamak
Tipo di fissaggio	Con il corpo
Movimento testa operativa	Girevole
Tipo di operatore	Leva rotella con ritorno a molla termoplastica (lunghezza variabile)
Tipo di avvicinamento	Avvicinamento laterale 2 direzioni
Numero di poli	2
Tipo e composizione contatti	1 NC + 1 NO
Funzionamento dei contatti	A scatto

Complementare

Azionamento interruttore	Con camma 30°
Collegamento elettrico	Morsetti a vite, capacità di serraggio: 1 x 0,34...2 x 1,5 mm ²
Entrata cavo	1 ingresso filettato per pressacavo Pg 11
Isolamento contatti	Zb
Apertura positiva	Con
Coppia minima di apertura positiva	0,25 Nm
Coppia minima di sgancio	0,1 Nm
Velocità di azionamento massima	1,5 m/s
Precisione ripetizione	0,1 mm sui punti di sgancio con un milione di cicli di operazioni
Descrizione codice contatto	Q300, DC-13 (Ue = 250 V, Ie = 0,27 A) conforme a EN/IEC 60947-5-1 appendice A A300, AC-15 (Ue = 240 V, Ie = 3 A), Ithe = 10 A conforme a EN/IEC 60947-5-1 appendice A
Tensione nominale di isolamento [Ui]	500 V grado di inquinamento 3 conforme a IEC 60947-1 300 V conforme a UL 508 300 V conforme a CSA C22.2 No 14
Resistenza tra terminali	<= 25 MΩ conforme a IEC 60255-7 category 3
Tensione nominale di tenuta ad impulso [Uimp]	6 kV conforme a IEC 60664 6 kV conforme a IEC 60947-1
Protezione contro i cortocircuiti	10 A da gG cartuccia fusibile
Durata elettrica	5000000 cicli, DC-13, 120 V, 4 W, intervallo di funzionamento: <= 60 cicli/m, fattore di carico: 0.5 conforme a IEC 60947-5-1 appendice C 5000000 cicli, DC-13, 24 V, 10 W, intervallo di funzionamento: <= 60 cicli/m, fattore di carico: 0.5 conforme a IEC 60947-5-1 appendice C 5000000 cicli, DC-13, 48 V, 7 W, intervallo di funzionamento: <= 60 cicli/m, fattore di carico: 0.5 conforme a IEC 60947-5-1 appendice C
Durata meccanica	10000000 cicli
Larghezza	31 mm
Altezza	65 mm
Profondità	30 mm

Le informazioni fornite in questo documento contengono descrizioni generali e/o caratteristiche tecniche delle prestazioni dei prodotti in esso riportati. Questa documentazione non è da intendersi come esaustiva e non deve essere usata per determinare l'idoneità o l'affidabilità di questi prodotti per applicazioni specifiche dell'utente. È dovere di ogni utente o integratore eseguire la corretta e completa analisi dei rischi, valutazione e collaudo dei prodotti per quanto riguarda la specifica applicazione o uso. Né Schneider Electric S.p.A. né alcuna delle sue affiliate o consociate, possono essere ritenuti responsabili per l'uso improprio delle informazioni contenute nel presente documento.

Peso prodotto	0,145 kg
Descrizione morsetti ISO n°1	(13-14)NO (21-22)NC

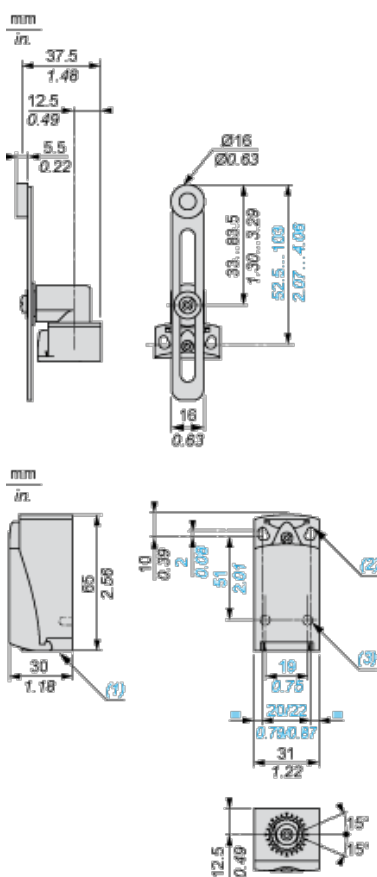
Ambiente

resistenza agli shock	50 gn (durata = 11 ms) conforme a IEC 60068-2-27
resistenza alle vibrazioni	25 gn (F = 10...500 Hz) conforme a IEC 60068-2-6
grado di protezione IP	IP66 conforme a IEC 60529 IP67 conforme a IEC 60529
grado di protezione IK	IK04 conforme a EN 50102
classe di protezione contro le scariche elettriche	Classe II conforme a IEC 61140 Classe II conforme a NF C 20-030
temperatura ambiente di funzionamento	-25...70°C
temperatura di stoccaggio	-40...70°C
trattamento di protezione	TC
certificazioni prodotto	CCC CSA UL
norme di riferimento	EN 60204-1 EN 60947-5-1 IEC 60204-1 IEC 60947-5-1 UL 508 CSA C22.2 No 14

Sostenibilità dell'offerta

Stato sostenibilità offerta	Prodotto Green Premium
RoHS (codice data: aass)	Conforme - da 1002 - dichiarazione di conformità Schneider Electric
REACH	Non contiene SVHC oltre i limiti

Dimensioni

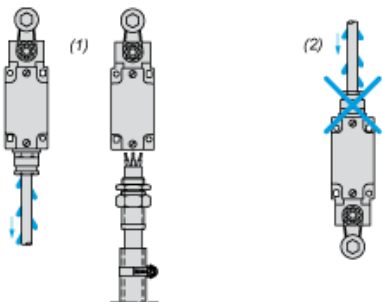


(1) Ingresso con foro filettato per passacavo Pg 11

- (2) 2 fori allungati Ø 4,3 x 6,3 mm con interasse di 22 mm, 2 fori Ø 4,3 con interasse di 20 mm.
- (3) 2 x Ø 3 fori per perni di supporto, profondità 4 mm.

Installazione con ingresso cavo

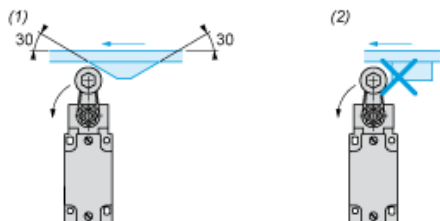
Posizione del passacavo



- (1) Consigliato
- (2) Da evitare

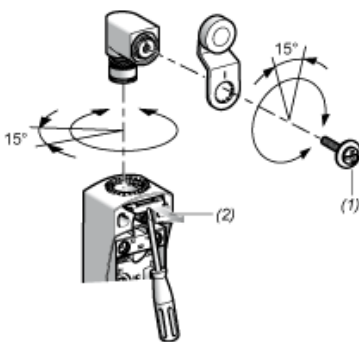
Installazione con testine rotanti e leve

Tipo di camma



- (1) Consigliato
- (2) Da evitare

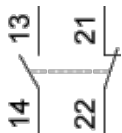
Installazione con testine ZCE01 e ZCE09



- (1) Coppia di serraggio(min.: 1) (max.: 1,5)
- (2) Coppia di serraggio(min.: 0,8) (max.: 1,2)

Schema di cablaggio

Bipolare NC + NO a scatto



Caratteristiche di attuazione

Attuazione interruttore tramite camma a 30°

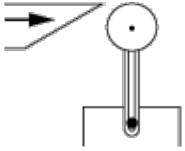
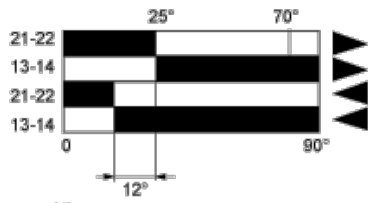


Diagramma funzionale



- (1) Chiuso
- (2) Aperto
- (4) Intervento
- (5) Reset

- (1) Chiuso
- (2) Aperto
- (4) Intervento
- (5) Reset