



Principale

Gamma prodotto	OsiSense XC
Nome gamma	Standard format
Tipo di prodotto o componente	Interruttore di fine corsa
Nome abbreviato	XCMD
Forma del sensore	Miniatura
Tipo di corpo	Fisso
Tipo di testa	Testa a pulsante
Materiale	Metallo
Materiale del corpo	Zamak
Materiale della testa	Zamak
Tipo di fissaggio	Con il corpo
Movimento testa operativa	Lineare
Tipo di operatore	Stantuffo rotella con ritorno a molla metallo
Tipo di avvicinamento	Avvicinamento laterale 2 direzioni
Numero di poli	2
Tipo e composizione contatti	1 NC + 1 NO
Funzionamento dei contatti	A scatto

Complementare

Azionamento interruttore	Con camma 30°
Collegamento elettrico	Connettore cavo rimovibile
Lunghezza cavo	5 m
Composizione cavi	5 x 0,75 mm ²
Materiale isolamento fili	PvR
Isolamento contatti	Zb
Apertura positiva	Con
Forza min. apertura positiva	35 N
Forza di scatto minima	7 N
Velocità di azionamento massima	0,5 m/s
Descrizione codice contatto	B300, AC-15 (U _e = 240 V, I _e = 1,5 A) conforme a EN/IEC 60947-5-1 appendice A R300, DC-13 (U _e = 250 V, I _e = 0,1 A) conforme a EN/IEC 60947-5-1 appendice A
Tensione nominale di isolamento [Ui]	300 V grado di inquinamento 3 conforme a UL 508 400 V grado di inquinamento 3 conforme a IEC 60947-5-1 300 V grado di inquinamento 3 conforme a CSA C22.2 No 14
Tensione nominale di tenuta ad impulso [Uimp]	4 kV conforme a IEC 60664 4 kV conforme a IEC 60947-1
Protezione contro i cortocircuiti	6 A da gG cartuccia fusibile
Durata elettrica	5000000 cicli, DC-13, 120 V, 1 W, intervallo di funzionamento: <= 60 cicli/m, fattore di carico: 0.5 conforme a IEC 60947-5-1 appendice C 5000000 cicli, DC-13, 24 V, 3 W, intervallo di funzionamento: <= 60 cicli/m, fattore di carico: 0.5 conforme a IEC 60947-5-1 appendice C 5000000 cicli, DC-13, 48 V, 2 W, intervallo di funzionamento: <= 60 cicli/m, fattore di carico: 0.5 conforme a IEC 60947-5-1 appendice C
Durata meccanica	10000000 cicli
Larghezza	30 mm
Altezza	50 mm
Profondità	16 mm

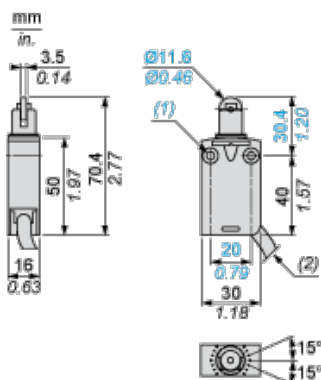
Ambiente

resistenza agli shock	25 gn (durata = 18 ms) conforme a IEC 60068-2-27
resistenza alle vibrazioni	5 gn (F = 10...500 Hz) conforme a IEC 60068-2-6
grado di protezione IP	IP68 conforme a IEC 60529 IP66 conforme a IEC 60529 IP67 conforme a IEC 60529
grado di protezione IK	IK06 conforming to EN 62262
categoria di sovratensione	Classe I
temperatura ambiente di funzionamento	-25...70°C
certificazioni prodotto	CSA UL
norme di riferimento	EN 60947-5-1 IEC 60947-5-1 UL 508 CSA C22.2 No 14

Sostenibilità dell'offerta

Stato sostenibilità offerta	Prodotto Green Premium
RoHS (codice data: aass)	Conforme - da 1002 - dichiarazione di conformità Schneider Electric
REACH	Non contiene SVHC oltre i limiti
Profilo ambientale prodotto	Disponibile
Istruzioni fine vita prodotto	Non richiede operazioni specifiche di riciclaggio

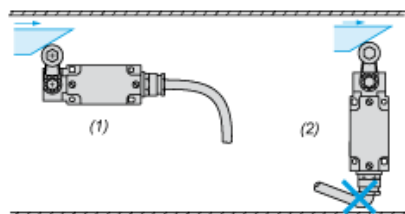
Dimensioni



- (1) 2 fori di fissaggio \varnothing 4,2 mm, incasso \varnothing 8 mm e 4 mm di profondità
- (2) Diametro esterno del cavo 7,5 mm.

Montaggio

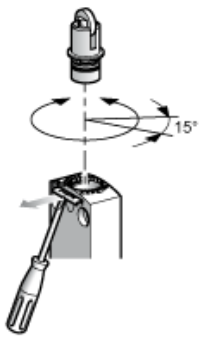
Instradamento dei cavi di connessione



- (1) Consigliato
- (2) Da evitare

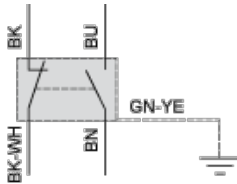
Installazione

Testine a pistone o multidirezionali



Schema di cablaggio

Bipolare NC + NO a scatto



(BK) Nero

(BK- Nero/Bianco
WH)

(BU) Blu

(BN) Marrone

(GN- Verde/Giallo
YE)

Caratteristiche di attuazione

Attuazione interruttore tramite camma a 30°

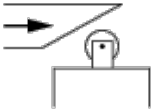
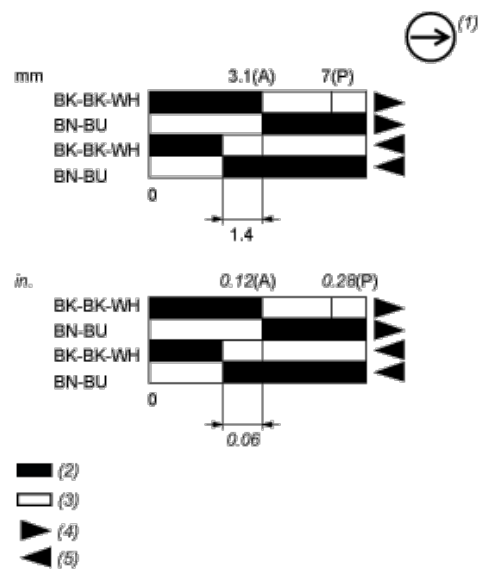


Diagramma funzionale



(P) Punto di apertura positiva

(A) Spostamento camma

(1) Contatto NC con funzionamento con apertura positiva

(2) Chiuso

- (3) Aperto
- (4) Intervento
- (5) Reset
- (BK) Nero
- (BK- Nero/Bianco
WH)
- (BU) Blu
- (BN) Marrone