

XCRB11

Finecorsa XCR - Asta quadr. c/rit. a molla, 6 mm - 2 x (1NC+1NO)



Principale

Gamma prodotto	OsiSense XC
Nome gamma	Special format
Tipo di prodotto o componente	Interruttore di fine corsa
Prodotto per applicazioni specifiche	Per comando meccanica e sollevamento
Nome abbreviato	XCR
Forma del sensore	-
Tipo di corpo	Fisso
Tipo di testa	Testa orientabile
Materiale	Metallo
Tipo di fissaggio	Con il corpo
Movimento testa operativa	Girevole
Tipo di operatore	Metallo leva ad asta con ritorno a molla (asta quadrata 6 mm)
Tipo di avvicinamento	2 direzioni avvicinamento laterale
Collegamento elettrico	Morsetti a vite, capacità di serraggio: 1 x 0,34...2 x 1,5 mm ²
Numero di poli	4
Tipo e composizione contatti	2 x (1 NC + 1 NO)
Funzionamento dei contatti	A scatto
Blocco contatti per direzione (circuito di controllo)	1 per direzione
Apertura positiva	Con

Complementare

Materiale del corpo	Lega di zinco
Azionamento interruttore	Con qualsiasi parte mobile
Entrata cavo	1 ingresso maschiato per collarino cavo 13,5 Pg, diametro esterno cavo: 9...12 mm conforme a NF C 68-300
Isolamento contatti	Zb
Numero di passi	1
Coppia minima di apertura positiva	0,75 Nm
Coppia minima di sgancio	0,45 Nm
Velocità min. azionamento	0,01 m/min
Velocità di azionamento massima	1,5 m/s
Angolo massimo di spostamento	55 ° -55 °
Descrizione codice contatto	A300, AC-15 240 V, Ie = 3 A) conforme a EN/IEC 60947-5-1 appendice A Q300, DC-13 250 V, Ie = 0.27 A) conforme a EN/IEC 60947-5-1 appendice A
Tensione nominale di isolamento [Ui]	500 V grado di inquinamento 3 conforme a IEC 60947-1 500 V grado di inquinamento 3 conforme a VDE 0110 300 V conforme a UL 508 300 V conforme a CSA C22.2 No 14
Resistenza tra terminali	<= 25 MΩ conforme a IEC 60255-7 category 3
Tensione nominale di tenuta ad impulso [Uimp]	6 kV conforme a IEC 60664 6 kV conforme a IEC 60947-1
Protezione contro i cortocircuiti	10 A da gG cartuccia fusibile
Durata elettrica	5000000 cicli, DC-13 induttivo tipo di carico, 120 V, 4 W, fattore di carico: 0.5, intervallo di funzionamento: <= 60 cicl/m IEC 60947-5-1 appendice C

Le informazioni fornite in questo documento contengono descrizioni generali e/o caratteristiche tecniche delle prestazioni dei prodotti in esso riportati. Questa documentazione non è da intendersi come esaustiva e non deve essere usata per determinare l'idoneità o l'affidabilità di questi prodotti per applicazioni specifiche dell'utente. È dovere di ogni utente o integratore eseguire la corretta e completa analisi dei rischi, valutazione e collaudo dei prodotti per quanto riguarda la specifica applicazione o uso. Né Schneider Electric S.p.A. né alcuna delle sue affiliate o consociate, possono essere ritenuti responsabili per l'uso improprio delle informazioni contenute nel presente documento.

5000000 cicli, DC-13 induttivo tipo di carico, 24 V, 7 W, fattore di carico: 0.5, intervallo di funzionamento: <= 60 cicl/m IEC 60947-5-1 appendice C
 5000000 cicli, DC-13 induttivo tipo di carico, 48 V, 10 W, fattore di carico: 0.5, intervallo di funzionamento: <= 60 cicl/m IEC 60947-5-1 appendice C

Durata meccanica	10000000 cicli
Larghezza	85 mm
Altezza	95 mm
Profondità	75 mm
Peso prodotto	1,11 kg
Descrizione morsetti ISO n°1	(13-14)NO (21-22)NC

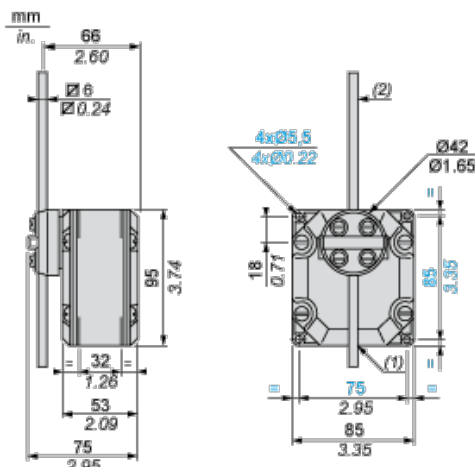
Ambiente

resistenza agli shock	68 gn conforme a IEC 60068-2-27
resistenza alle vibrazioni	9 gn (F = 10...500 Hz) conforme a IEC 60068-2-6
grado di protezione IP	IP54 conforme a IEC 60529
categoria di sovratensione	Classe I conforme a NF C 20-030 Classe I conforme a IEC 61140
temperatura ambiente di funzionamento	-25...70°C
temperatura di stoccaggio	-40...70°C
trattamento di protezione	TC
certificazioni prodotto	CCC CSA
norme di riferimento	EN 60204-1 EN 60947-5-1 IEC 60204-1 IEC 60947-5-1 NF C 79-130 CSA C22.2 No 14

Sostenibilità dell'offerta

Stato sostenibilità offerta	Prodotto Green Premium
RoHS (codice data: aass)	Conforme - da 1402 - dichiarazione di conformità Schneider Electric
REACH	Non contiene SVHC oltre i limiti
Istruzioni fine vita prodotto	Non richiede operazioni specifiche di riciclaggio

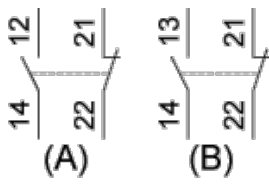
Dimensions



- (1) 1 tapped entry for n° 13 cable gland.
 (2) Rod length: 200 mm.

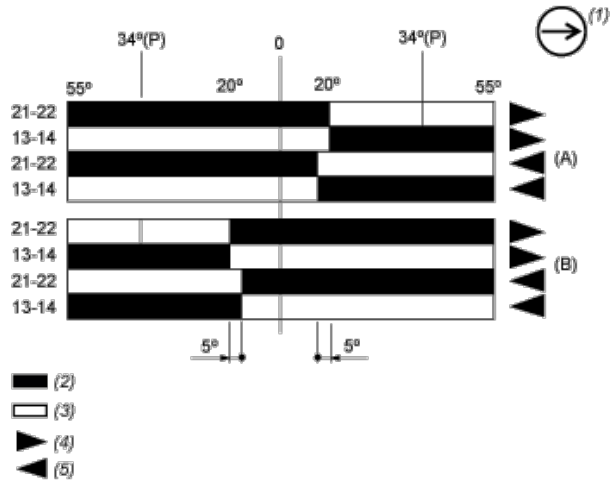
Wiring Diagram

Two 2-pole NC + NO Snap Action



- (A) 1st contact
- (B) 2nd contact

Functionnal Diagram



- (P) Positive opening point
- (A) 1st contact
- (B) 2nd contact
- (1) NC contact with positive opening operation
- (2) Closed
- (3) Open
- (4) Tripping
- (5) Resetting