

XCRF17

Finecorsa XCR - Leva quad. con aste inc. met. e sblocco a rot. 6mm- 2x(1NC+1NO)



Principale

| | |
|---|--|
| Gamma prodotto | OsiSense XC |
| Nome gamma | Special format |
| Tipo di prodotto o componente | Interruttore di fine corsa |
| Prodotto per applicazioni specifiche | Per comando meccanica e sollevamento |
| Nome abbreviato | XCR |
| Forma del sensore | - |
| Tipo di corpo | Fisso |
| Tipo di testa | Testa orientabile |
| Materiale | Metallo |
| Tipo di fissaggio | Con il corpo |
| Movimento testa operativa | Girevole |
| Tipo di operatore | Metallo leva ad aste con sblocco a rotazione (asta quadrata 6 mm) |
| Tipo di avvicinamento | 2 direzioni avvicinamento laterale |
| Collegamento elettrico | Morsetti a vite, capacità di serraggio: 1 x 0,34...2 x 1,5 mm ² |
| Numero di poli | 4 |
| Tipo e composizione contatti | 2 x (1 NC + 1 NO) |
| Funzionamento dei contatti | A scatto |
| Blocco contatti per direzione (circuito di controllo) | 1 per direzione |
| Apertura positiva | Con |

Complementare

| | |
|---|--|
| Materiale del corpo | Lega di zinco |
| Azionamento interruttore | Con qualsiasi parte mobile |
| Entrata cavo | 1 ingresso maschiato per collarino cavo 13,5 Pg, diametro esterno cavo: 9...12 mm conforme a NF C 68-300 |
| Isolamento contatti | Zb |
| Numero di passi | 1 |
| Coppia minima di apertura positiva | 0,7 Nm |
| Coppia minima di sgancio | 0,6 Nm |
| Velocità min. azionamento | 0,01 m/min |
| Velocità di azionamento massima | 1,5 m/s |
| Angolo massimo di spostamento | 90 ° -90 ° |
| Descrizione codice contatto | A300, AC-15 240 V, Ie = 3 A) conforme a EN/IEC 60947-5-1 appendice A Q300, DC-13 250 V, Ie = 0.27 A) conforme a EN/IEC 60947-5-1 appendice A |
| Tensione nominale di isolamento [Ui] | 500 V grado di inquinamento 3 conforme a IEC 60947-1 500 V grado di inquinamento 3 conforme a VDE 0110 300 V conforme a UL 508 300 V conforme a CSA C22.2 No 14 |
| Resistenza tra terminali | <= 25 MΩ conforme a IEC 60255-7 category 3 |
| Tensione nominale di tenuta ad impulso [Uimp] | 6 kV conforme a IEC 60664 6 kV conforme a IEC 60947-1 |
| Protezione contro i cortocircuiti | 10 A da gG cartuccia fusibile |
| Durata elettrica | 5000000 cicli, DC-13 induttivo tipo di carico, 120 V, 4 W, fattore di carico: 0.5, intervallo di funzionamento: <= 60 cicl/m IEC 60947-5-1 appendice C |

Le informazioni fornite in questo documento contengono descrizioni generali e/o caratteristiche tecniche delle prestazioni dei prodotti in esso riportati. Questa documentazione non è da intendersi come esaustiva e non deve essere usata per determinare l'idoneità o l'affidabilità di questi prodotti per applicazioni specifiche dell'utente. È dovere di ogni utente o integratore eseguire la corretta e completa analisi dei rischi, valutazione e collaudo dei prodotti per quanto riguarda la specifica applicazione o uso. Né Schneider Electric S.p.A. né alcuna delle sue affiliate o consociate, possono essere ritenuti responsabili per l'uso improprio delle informazioni contenute nel presente documento.

5000000 cicli, DC-13 induttivo tipo di carico, 24 V, 7 W, fattore di carico: 0.5, intervallo di funzionamento: ≤ 60 cicl/m IEC 60947-5-1 appendice C
 5000000 cicli, DC-13 induttivo tipo di carico, 48 V, 10 W, fattore di carico: 0.5, intervallo di funzionamento: ≤ 60 cicl/m IEC 60947-5-1 appendice C

| | |
|------------------------------|------------------------|
| Durata meccanica | 10000000 cicli |
| Larghezza | 85 mm |
| Altezza | 95 mm |
| Profondità | 75 mm |
| Peso prodotto | 1,135 kg |
| Descrizione morsetti ISO n°1 | (13-14)NO (21-22)NC |

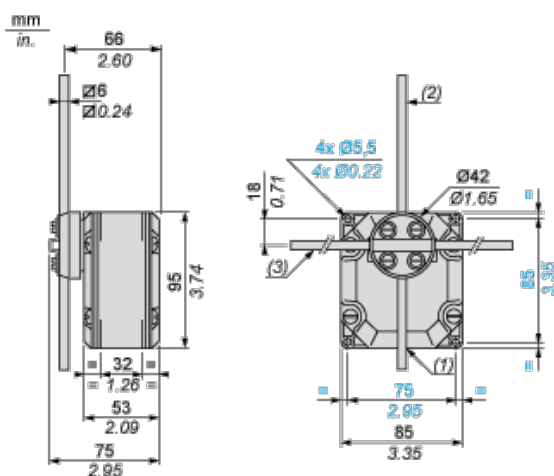
Ambiente

| | |
|---------------------------------------|--|
| resistenza agli shock | 68 gn conforme a IEC 60068-2-27 |
| resistenza alle vibrazioni | 9 gn (F = 10...500 Hz) conforme a IEC 60068-2-6 |
| grado di protezione IP | IP54 conforme a IEC 60529 |
| categoria di sovratensione | Classe I conforme a NF C 20-030 Classe I conforme a IEC 61140 |
| temperatura ambiente di funzionamento | -25...70°C |
| temperatura di stoccaggio | -40...70°C |
| trattamento di protezione | TC |
| certificazioni prodotto | CCC CSA |
| norme di riferimento | EN 60204-1 EN 60947-5-1 IEC 60204-1 IEC 60947-5-1 NF C 79-130 CSA C22.2 No 14 |

Sostenibilità dell'offerta

| | |
|-------------------------------|---|
| Stato sostenibilità offerta | Prodotto Green Premium |
| RoHS (codice data: aass) | Conforme - da 1012 - dichiarazione di conformità Schneider Electric |
| REACH | Non contiene SVHC oltre i limiti |
| Istruzioni fine vita prodotto | Non richiede operazioni specifiche di riciclaggio |

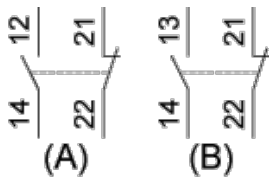
Dimensions



- (1) 1 tapped entry for n° 13 cable gland.
- (2) Rod length: 200 mm.
- (3) Rod length: 300 mm.

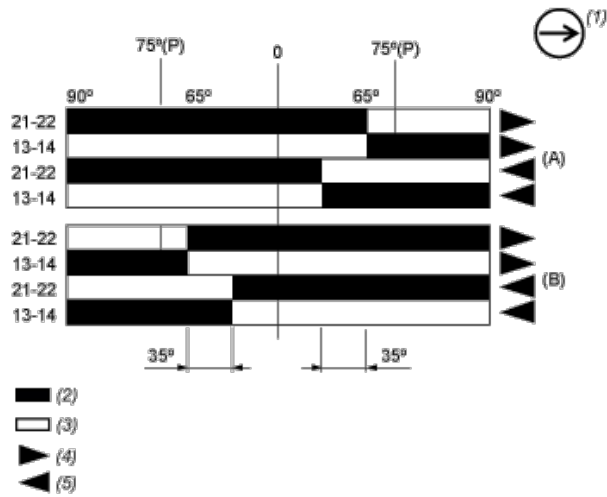
Wiring Diagram

Two 2-pole NC + NO Snap Action



- (A) 1st contact
- (B) 2nd contact

Functionnal Diagram



- (P) Positive opening point
- (A) 1st contact
- (B) 2nd contact
- (1) NC contact with positive opening operation
- (2) Closed
- (3) Open
- (4) Tripping
- (5) Resetting