



Principale

Gamma prodotto	OsiSense XC
Nome gamma	Special format
Tipo di prodotto o componente	Interruttore di fine corsa
Prodotto per applicazioni specifiche	Montaggio albero cinghia trasportatore
Nome abbreviato	XCRT
Forma del sensore	-
Tipo di corpo	Fisso
Tipo di testa	Testa orientabile
Materiale	Metallo
Tipo di fissaggio	Con il corpo
Movimento testa operativa	Girevole
Tipo di operatore	Acciaio zincato rotella con ritorno a molla (con leva)
Tipo di avvicinamento	2 direzioni avvicinamento laterale
Collegamento elettrico	Morsetti a vite, capacità di serraggio: 1 x 0,5...2 x 2,5 mm ²
Numero di poli	2
Tipo e composizione contatti	2 OC
Funzionamento dei contatti	A scatto
Blocco contatti per direzione (circuito di controllo)	2 per direzione
Apertura positiva	Senza

Complementare

Materiale del corpo	Lega di zinco
Azionamento interruttore	Con nastro trasportatore
Entrata cavo	1 ingresso maschiato per collarino cavo 13,5 Pg, diametro esterno cavo: 9...12 mm conforme a NF C 68-300
Isolamento contatti	Za
Numero di passi	2
Coppia minima di sgancio	1 Nm
Velocità min. azionamento	0,01 m/min
Angolo di scatto	10 ° per segnalazione guasti 18 ° per arresto nastro trasportatore
Angolo massimo di spostamento	90 ° -90 °
Descrizione codice contatto	A300, AC-15 240 V, Ie = 3 A) conforme a EN/IEC 60947-5-1 appendice A Q300, DC-13 250 V, Ie = 0.27 A) conforme a EN/IEC 60947-5-1 appendice A
Tensione nominale di isolamento [Ui]	500 V grado di inquinamento 3 conforme a IEC 60947-1 500 V grado di inquinamento 3 conforme a VDE 0110 300 V conforme a UL 508 300 V conforme a CSA C22.2 No 14
Resistenza tra terminali	<= 25 MΩ conforme a IEC 60255-7 category 3
Tensione nominale di tenuta ad impulso [Uimp]	6 kV conforme a IEC 60664 6 kV conforme a IEC 60947-1
Protezione contro i cortocircuiti	10 A da gG cartuccia fusibile
Durata elettrica	5000000 cicli, DC-13 induttivo tipo di carico, 120 V, 4 W, fattore di carico: 0.5, intervallo di funzionamento: <= 60 cicl/m IEC 60947-5-1 appendice C

Le informazioni fornite in questo documento contengono descrizioni generali e/o caratteristiche tecniche delle prestazioni dei prodotti in esso riportati. Questa documentazione non è da intendersi come esaustiva e non deve essere usata per determinare l'idoneità o l'affidabilità di questi prodotti per applicazioni specifiche dell'utente. È dovere di ogni utente o integratore eseguire la corretta e completa analisi dei rischi, valutazione e collaudo dei prodotti per quanto riguarda la specifica applicazione o uso. Né Schneider Electric S.p.A. né alcuna delle sue affiliate o consociate, possono essere ritenuti responsabili per l'uso improprio delle informazioni contenute nel presente documento.

5000000 cicli, DC-13 induttivo tipo di carico, 24 V, 7 W, fattore di carico: 0.5, intervallo di funzionamento: ≤ 60 cicli/m IEC 60947-5-1 appendice C
 5000000 cicli, DC-13 induttivo tipo di carico, 48 V, 10 W, fattore di carico: 0.5, intervallo di funzionamento: ≤ 60 cicli/m IEC 60947-5-1 appendice C

Durata meccanica	300000 cicli
Larghezza	85 mm
Altezza	95 mm
Profondità	75 mm
Peso prodotto	1,17 kg
Descrizione morsetti ISO n°1	(11-12)NC (13-14)NO

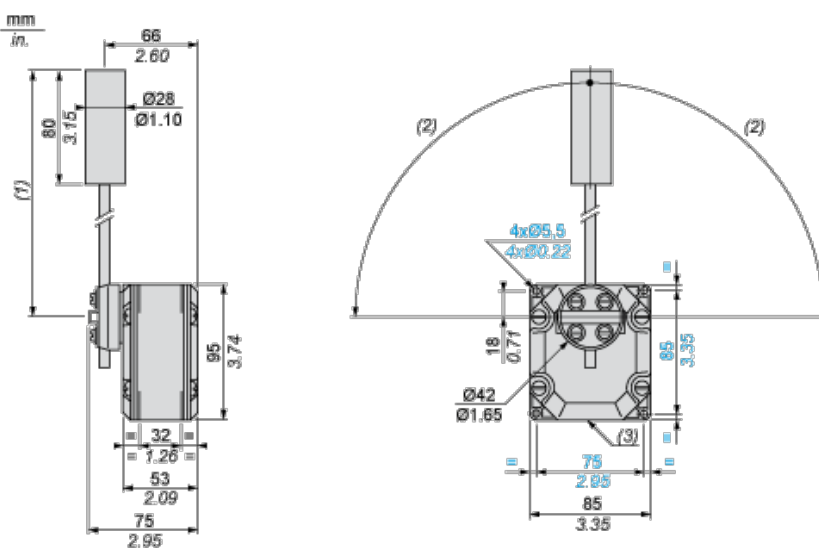
Ambiente

resistenza agli shock	30 gn (durata = 18 ms) conforme a IEC 60068-2-27
resistenza alle vibrazioni	9 gn (F = 10...500 Hz) conforme a IEC 60068-2-6
grado di protezione IP	IP65 conforme a IEC 60529
categoria di sovratensione	Classe I conforme a NF C 20-030 Classe I conforme a IEC 61140
temperatura ambiente di funzionamento	-25...70°C
temperatura di stoccaggio	-40...70°C
trattamento di protezione	TC
norme di riferimento	EN 60204-1 EN 60947-5-1 IEC 60204-1 IEC 60947-5-1 NF C 79-130 CSA C22.2 No 14

Sostenibilità dell'offerta

Stato sostenibilità offerta	Prodotto Green Premium
RoHS (codice data: aass)	Conforme - da 1019 - dichiarazione di conformità Schneider Electric
REACH	Non contiene SVHC oltre i limiti
Istruzioni fine vita prodotto	Non richiede operazioni specifiche di riciclaggio

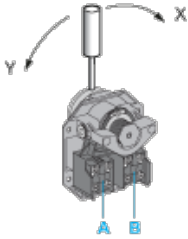
Dimensions



- (1) 200 mm max. 104 mm min.
- (2) 90° max.
- (3) 1 tapped entry for Pg 13.5 cable gland

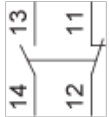
Wiring Diagram

2 Single-pole CO Snap Action

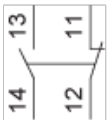


- (A) 1st contact
- (B) 2nd contact

2 Single-pole CO Snap Action



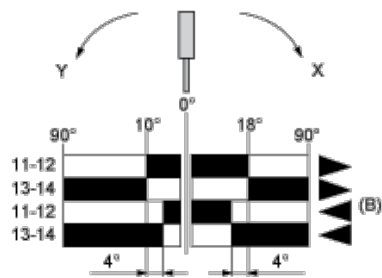
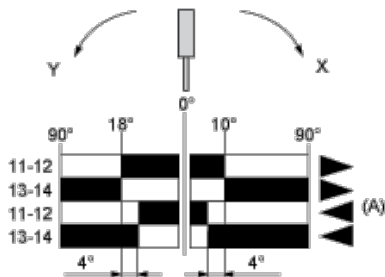
(A)



(B)

- (A) 1st contact
- (B) 2nd contact

Functionnal Diagram



- (1)
- (2)
- ▶ (3)
- ◀ (4)

- (A) 1st contact
- (B) 2nd contact
- (1) Closed
- (2) Open
- (3) Tripping
- (4) Resetting