

## XCRT215

finecorsa XCRT - inv. met. rot.acciaio inox con leva -  
contenitore met.- 2 C/O



### Principale

Gamma prodotto	OsiSense XC
Nome gamma	Special format
Tipo di prodotto o componente	Interruttore di fine corsa
Prodotto per applicazioni specifiche	Montaggio albero cinghia trasportatore
Nome abbreviato	XCRT
Forma del sensore	-
Tipo di corpo	Fisso
Tipo di testa	Testa orientabile
Materiale	Metallo
Tipo di fissaggio	Con il corpo
Movimento testa operativa	Girevole
Tipo di operatore	Acciaio inox rotella con ritorno a molla (con leva)
Tipo di avvicinamento	2 direzioni avvicinamento laterale
Collegamento elettrico	Morsetti a vite, capacità di serraggio: 1 x 0,5...2 x 2,5 mm <sup>2</sup>
Numero di poli	2
Tipo e composizione contatti	2 OC
Funzionamento dei contatti	A scatto
Blocco contatti per direzione (circuito di controllo)	2 per direzione
Apertura positiva	Senza

### Complementare

Materiale del corpo	Lega di zinco
Azionamento interruttore	Con nastro trasportatore
Entrata cavo	1 ingresso maschiato per collarino cavo 13,5 Pg, diametro esterno cavo: 9...12 mm conforme a NF C 68-300
Isolamento contatti	Za
Numero di passi	2
Coppia minima di sgancio	1 Nm
Velocità min. azionamento	0,01 m/min
Angolo di scatto	10 ° per segnalazione guasti 18 ° per arresto nastro trasportatore
Angolo massimo di spostamento	90 ° -90 °
Descrizione codice contatto	A300, AC-15 240 V, Ie = 3 A) conforme a EN/IEC 60947-5-1 appendice A Q300, DC-13 250 V, Ie = 0.27 A) conforme a EN/IEC 60947-5-1 appendice A
Tensione nominale di isolamento [Ui]	500 V grado di inquinamento 3 conforme a IEC 60947-1 500 V grado di inquinamento 3 conforme a VDE 0110 300 V conforme a UL 508 300 V conforme a CSA C22.2 No 14
Resistenza tra terminali	<= 25 MΩ conforme a IEC 60255-7 category 3
Tensione nominale di tenuta ad impulso [Uimp]	6 kV conforme a IEC 60664 6 kV conforme a IEC 60947-1
Protezione contro i cortocircuiti	10 A da gG cartuccia fusibile
Durata elettrica	5000000 cicli, DC-13 induttivo tipo di carico, 120 V, 4 W, fattore di carico: 0.5, intervallo di funzionamento: <= 60 cicl/m IEC 60947-5-1 appendice C 5000000 cicli, DC-13 induttivo tipo di carico, 24 V, 7 W, fattore di carico: 0.5, intervallo di funzionamento: <= 60 cicl/m IEC 60947-5-1 appendice C 5000000 cicli, DC-13 induttivo tipo di carico, 48 V, 10 W, fattore di carico: 0.5, intervallo di funzionamento: <= 60 cicl/m IEC 60947-5-1 appendice C

Le informazioni fornite in questo documento contengono descrizioni generali e/o caratteristiche tecniche delle prestazioni dei prodotti in esso riportati. Questa documentazione non è da intendersi come esaustiva e non deve essere usata per determinare l'idoneità o l'affidabilità di questi prodotti per applicazioni specifiche dell'utente. È dovere di ogni utente o integratore eseguire la corretta e completa analisi dei rischi, valutazione e collaudo dei prodotti per quanto riguarda la specifica applicazione o uso. Né Schneider Electric S.p.A. né alcuna delle sue affiliate o consociate, possono essere ritenuti responsabili per l'uso improprio delle informazioni contenute nel presente documento.

Durata meccanica	300000 cicli
Larghezza	85 mm
Altezza	95 mm
Profondità	75 mm
Peso prodotto	1,155 kg
Descrizione morsetti ISO n°1	(11-12)NC (13-14)NO

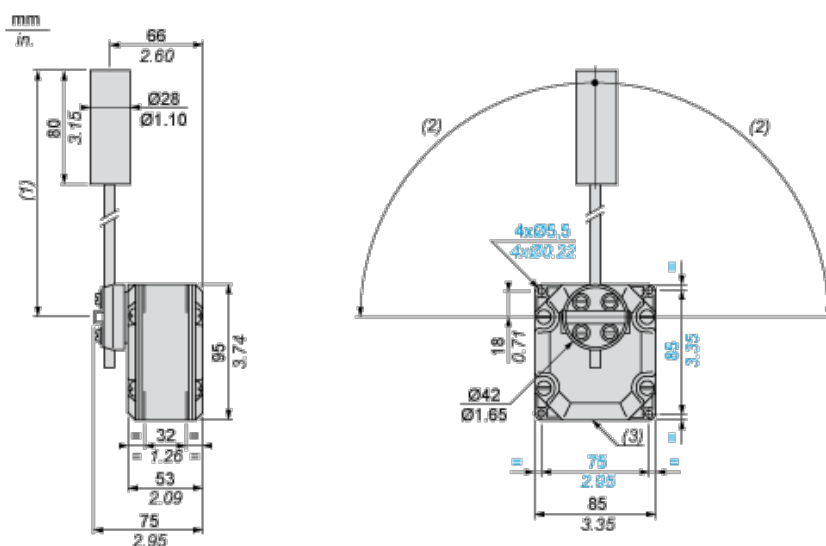
## Ambiente

resistenza agli shock	30 gn (durata = 18 ms) conforme a IEC 60068-2-27
resistenza alle vibrazioni	9 gn (F = 10...500 Hz) conforme a IEC 60068-2-6
grado di protezione IP	IP65 conforme a IEC 60529
categoria di sovratensione	Classe I conforme a NF C 20-030 Classe I conforme a IEC 61140
temperatura ambiente di funzionamento	-25...70°C
temperatura di stoccaggio	-40...70°C
trattamento di protezione	TC
norme di riferimento	EN 60204-1 EN 60947-5-1 IEC 60204-1 IEC 60947-5-1 NF C 79-130 CSA C22.2 No 14

## Sostenibilità dell'offerta

Stato sostenibilità offerta	Prodotto non Green Premium
RoHS (codice data: aass)	Will not be Compliant
REACH	Non contiene SVHC oltre i limiti
Istruzioni fine vita prodotto	Non richiede operazioni specifiche di riciclaggio

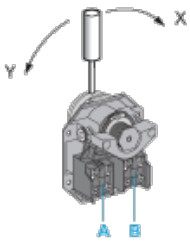
## Dimensions



- (1) 200 mm max. 104 mm min.
- (2) 90° max.
- (3) 1 tapped entry for Pg 13.5 cable gland

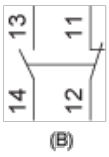
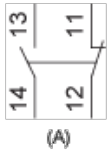
## Wiring Diagram

### 2 Single-pole CO Snap Action



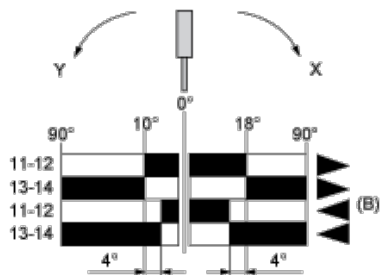
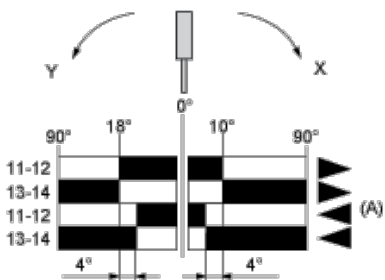
- (A) 1<sup>st</sup> contact
- (B) 2<sup>nd</sup> contact

**2 Single-pole CO Snap Action**



- (A) 1<sup>st</sup> contact
- (B) 2<sup>nd</sup> contact

**Functionnal Diagram**



- (1)
- (2)
- ▶ (3)
- ◀ (4)

- (A) 1st contact
- (B) 2nd contact
- (1) Closed
- (2) Open
- (3) Tripping
- (4) Resetting