

# XMLA010A2S11

pressostato XMLA 10 bar - scala fissa 1 soglia - 1 C/O



## Principale

Gamma prodotto	OsiSense XM
Tipo di prodotto o componente	Sensore pressostato elettromeccanico
Tipo sensore rilevamento pressione	Sensore di pressione elettromeccanica
Nome abbreviato	XMLA
Dimensione sensore rilevamento pressione	10 bar
Fluido controllato	Aria (0...70°C) Acqua fresca (0...70°C) Olio idraulico (0...70°C)
Tipo di connessione per fluidi	G 1/4 (femmina) conforme a ISO 228
Collegamento elettrico	Morsetti di fissaggio a vite 1 x 0,5...2 x 2,5 mm <sup>2</sup> 1 ingresso cavo laterale Pg 13
Calibro AWG	AWG 20...AWG 14
Entrata cavo	Collarino cavo 9...13 mm
Composizione e tipo di contatti	1 C/O
Prodotto per applicazioni specifiche	-
Tipo funzionamento pressostato	Rilevamento di 1 soglia singola
Tipo di circuito elettrico	Circuito di controllo
Tipo di scala	Differenziale fisso
Display locale	Con
Campo di regolazione punto alto	0,6...10 bar
Campo di regolazione punto basso	0,1...9,5 bar
Massima pressione accidentale ammessa	22,5 bar
Pressione di rottura	45 bar
Attuatore di pressione	Membrana
Materiali a contatto con fluido	FPM, FKM Lega di zinco
Materiale contenitore	Lega di zinco
Corrente nominale [In]	3 A, B300, AC-15 (Ue = 120 V) conforme a EN/IEC 60947-5-1 1,5 A, B300, AC-15 (Ue = 240 V) conforme a EN/IEC 60947-5-1 0,1 A, R300, DC-13 (Ue = 250 V) conforme a EN/IEC 60947-5-1

## Complementare

Differenziale naturale su regolazione inferiore	0,5 bar (+/- 0,05 bar)
Differenziale naturale alla regolazione max	0.5 bar (+/- 0,05 bar)
Massima pressione ammessa (per ciclo)	12,5 bar
Tipo morsettiera	4 morsetti
Velocità di funzionamento	120 cicli/m
Precisione di ripetizione	< 2 %
Tensione nominale di isolamento [Ui]	500 V conforme a EN/IEC 60947-1 300 V conforme a UL 508 300 V conforme a CSA C22.2 No 14
Tensione nominale di tenuta ad impulso [Uimp]	6 kV conforme a EN/IEC 60947-1
Funzionamento contatti ausiliari	Scatto rapido
Materiale contatti	Contatti in argento

Le informazioni fornite in questo documento contengono descrizioni generali e/o caratteristiche tecniche delle prestazioni dei prodotti in esso riportati. Questa documentazione non è da intendersi come esaustiva e non deve essere usata per determinare l'idoneità o l'affidabilità di questi prodotti per applicazioni specifiche dell'utente. È dovere di ogni utente o integratore eseguire la corretta e completa analisi dei rischi, valutazione e collaudo dei prodotti per quanto riguarda la specifica applicazione o uso. Né Schneider Electric S.p.A. né alcuna delle sue affiliate o consociate, possono essere ritenuti responsabili per l'uso improprio delle informazioni contenute nel presente documento.

Resistenza tra terminali	< 25 mOhm conforme a IEC 255-7 categoria 3 < 25 mOhm conforme a NF C 93-050 metodo A
Protezione contro i cortocircuiti	10 A fusibile cartuccia tipo gG (gl)
Durata meccanica	5000000 cicli
Impostazioni	Esterno
Altezza	113 mm
Profondità	75 mm
Larghezza	35 mm
Peso prodotto	0,685 kg

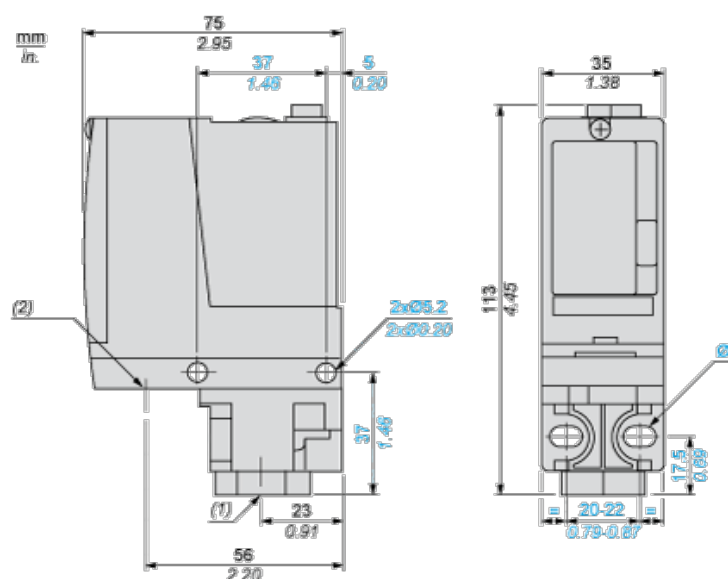
## Ambiente

norme di riferimento	CE EN/IEC 60947-5-1 UL 508 CSA C22.2 No 14
certificazioni prodotto	BV CCC CSA LROS (Lloyds register of shipping) UL EAC
trattamento di protezione	TC (versione standard)
temperatura ambiente di funzionamento	-25...70°C
temperatura di stoccaggio	-40...70°C
posizione di funzionamento	Qualunque posizione
resistenza alle vibrazioni	4 gn (f = 30...500 Hz) conforme a IEC 60068-2-6
resistenza agli shock	50 gn conforme a IEC 60068-2-27
classe di protezione contro le scariche elettriche	Classe I conforme a IEC 1140 Classe I conforme a IEC 536 Classe I conforme a NF C 20-030
grado di protezione IP	IP66 conforme a EN/IEC 60529

## Sostenibilità dell'offerta

Stato sostenibilità offerta	Prodotto non Green Premium
RoHS (codice data: aass)	Conforme - da 0928 - dichiarazione di conformità Schneider Electric
REACH	Non contiene SVHC oltre i limiti
Istruzioni fine vita prodotto	Non richiede operazioni specifiche di riciclaggio

## Dimensioni

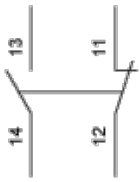


(1) 1 ingresso fluidi, foro filettato G1/4 (BSP femmina)

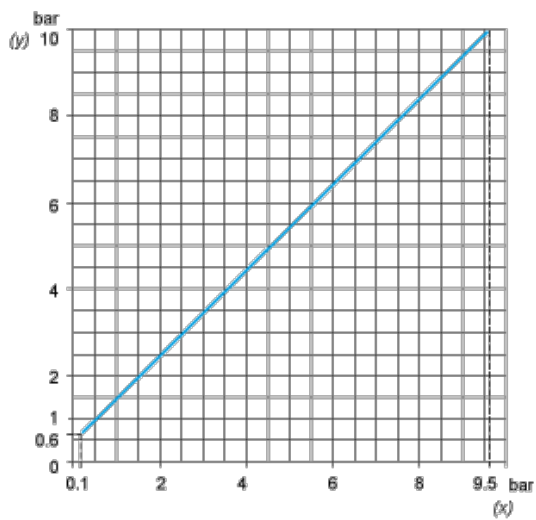
- (2) 1 ingresso connessioni elettriche, foro filettato Pg 13,5
- Ø: 2 fori allungati Ø 5,2 x 6,7

## Schema di cablaggio

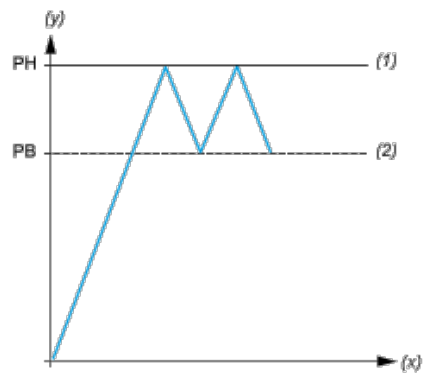
### Modello terminale



## Curve operative



- (y) Pressione di salita
- (x) Pressione di discesa



- (y) Pressione
- (x) Durata
- (1) Valore regolabile
- (2) Valore non regolabile
- PH: Punto superiore
- PB: Punto inferiore