

XMLR250M2P05

Sensori di pressione XMLR 250 bar - G 1/4 - 24 Vcc
- 2xPNP - M12



Principale

Gamma prodotto	OsiSense XM
Tipo di prodotto o componente	Sensori pressione elettronici
Tipo sensore rilevamento pressione	Trasmettitore di pressione
Tipo funzionamento pressostato	Pressure switch with 2 switching outputs
Nome abbreviato	XMLR
Dimensione sensore rilevamento pressione	250 bar 3620 psi
Massima pressione accidentale ammessa	750 bar 10875 psi 75 mPa
Pressione di rottura	1500 bar 21750 psi 150 mPa
Fluido controllato	Acqua fresca (0...80°C) Aria (-20...80°C) Olio idraulico (-20...80°C) Refrigeration fluid (-20...80°C)
Tipo di connessione per fluidi	G 1/4 (femmina) conforme a DIN 3852-Y
Tensione alimentazione nominale [Us]	24 V CC SELV, limiti tensione: 17...33 V

Complementare

Assorbimento di corrente	<= 50 mA
Collegamento elettrico	4 pin M12 connettore maschio
Tipo segnale di uscita	Digitale
Tipo di uscita digitale	Statico PNP, 2 NO/NC programmable
Corrente massima di commutazione	250 mA
Tipo e composizione contatti	2 NO/NC programmable
Tipo di scala	Differenziale fisso
Caduta di tensione massima	<= 2 V
Campo di regolazione punto alto	20...250 bar 290...3625 psi 2...25 mPa
Campo di regolazione punto basso	181...3516 psi 12,5...242 bar 1,25...24,2 mPa
Corsa differenziale minima	7,5 bar 109 psi 0,75 mPa
Materiali a contatto con fluido	Acciaio inossidabile 316L
Materiale parte frontale	Polistire
Materiale involucro	Poliacrilammide 316L acciaio inox
Posizione di funzionamento	Qualunque posizione, but disposals can falsified the measurement in case of upside down mounting
Tipo di protezione	Protezione sovraccarico Protezione da sovratensione Polarità inversa Protezione da cortocircuito
Tempo di risposta in uscita	<= 5 ms per uscita digitale
Intervallo di ritardo	0...50 s a interv. di 1 secondo
Tipo display	4 cifre 7 segmenti

Le informazioni fornite in questo documento contengono descrizioni generali e/o caratteristiche tecniche delle prestazioni dei prodotti in esso riportati. Questa documentazione non è da intendersi come esaustiva e non deve essere usata per determinare l'idoneità o l'affidabilità di questi prodotti per applicazioni specifiche dell'utente. È dovere di ogni utente o integratore eseguire la corretta e completa analisi dei rischi, valutazione e collaudi dei prodotti per quanto riguarda la specifica applicazione o uso. Né Schneider Electric S.p.A. né alcuna delle sue affiliate o consociate, possono essere ritenuti responsabili per l'uso improprio delle informazioni contenute nel presente documento.

Segnalazione locale	2 LED giallo per light ON when switch is actuated
Visualizzazione tipo tempo di risposta	Veloce 50 ms Normale 200 ms Lento 600 ms
Ritardo alla disponibilità	<= 300 ms
Precisione	<= 1% dell'intervallo di misura
Precisione di misura	<= 0,6% del campo di misura
Precisione di ripetizione	+/- 0,2% dell'intervallo di misura
Deriva sensibilità	+/- 0,03% dell'intervallo di misura/°C
Deviazione del punto zero	+/- 0,1% dell'intervallo di misura/°C
Precisione display	<= 1% dell'intervallo di misura
Durata meccanica	>= 10000000 cicli
Profondità	42 mm
Altezza	88 mm
Larghezza	41 mm
Peso prodotto	0,186 kg
Tensione nominale di tenuta ad impulso [Uimp]	0,5 kV DC
Compatibilità elettromagnetica	Test immunità scarica elettrostatica - livello di prova 8 kV aria, 4 kV contatto conforme a EN/IEC 61000-4-2 Susceptività ai campi elettromagnetici - livello di prova 10 V/m (80...2000 MHz) conforme a EN/IEC 61000-4-3 Prova di immunità ai transitori veloci / burst - livello di prova 2 kV conforme a EN/IEC 61000-4-4 Test di immunità alle sovratensioni - livello di prova 1 kV conforme a EN/IEC 61000-4-5 Immunità a disturbi RF condotti - livello di prova 10 V (0,15...80 MHz) conforme a EN/IEC 61000-4-6

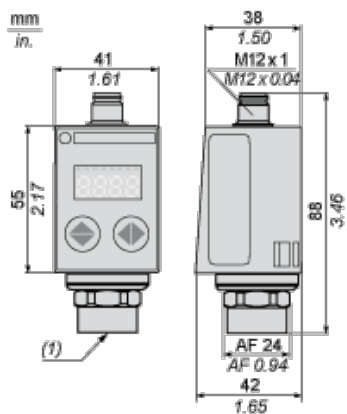
Ambiente

simbologia	CE
certificazioni prodotto	CULus EAC
norme di riferimento	UL 61010-1 EN/IEC 61326-2-3
temperatura ambiente di funzionamento	-20...80°C
temperatura di stoccaggio	-40...80°C
grado di protezione IP	IP65 conforme a EN/IEC 60529 IP67 conforme a EN/IEC 60529
resistenza alle vibrazioni	20 gn (f = 10...2000 Hz) conforme a EN/IEC 60068-2-6
resistenza agli shock	50 gn conforme a EN/IEC 60068-2-27

Sostenibilità dell'offerta

Stato sostenibilità offerta	Prodotto non Green Premium
RoHS (codice data: aass)	Conforme - da 1351 - dichiarazione di conformità Schneider Electric
REACH	Non contiene SVHC oltre i limiti

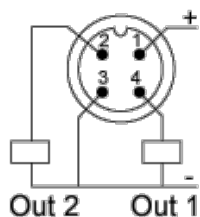
Dimensioni



(1) Ingresso fluido: G 1/4 A femmina

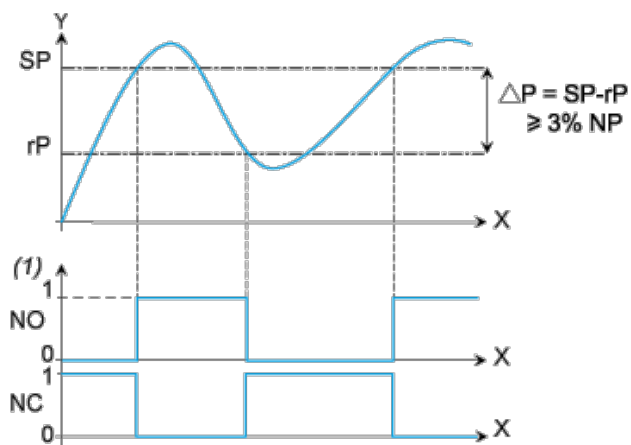
Connessioni e schema

Cablaggio connettore



Descrizione uscita di commutazione. Modalità isteresi

La modalità di commutazione isteresi è in genere utilizzata per “applicazioni di pompaggio e/o svuotamento”.



X: Durata

Y: Pressione

(1) Uscita

NP: Pressione nominale

SP: Setpoint (regolabile dall'8% al 100% della NP)

rP: Punto di reset (regolabile dal 5% al 97% della NP)

Descrizione uscita di commutazione. Modalità finestra

La modalità di commutazione finestra è in genere utilizzata per “applicazioni di regolazione di pressione”



- X: Durata
- Y: Pressione
- (1) Uscita
- NP: Pressione nominale
- FH: Punto di commutazione superiore (regolabile dall'8% al 100% della NP)
- FL: Punto di commutazione inferiore (regolabile dal 5% al 97% della NP)

Descrizione uscita di commutazione. Ritardo

Il ritardo viene in genere utilizzato per filtrare i transienti rapidi di pressione. L'uscita commuta solo dopo un periodo "dS" e "dr" regolabili da 0 a 50 secondi.



- X: Durata
- Y: Pressione
- (1) Uscita
- SP: Setpoint
- rP: Punto di reset
- dS: Ritardo sul setpoint
- dr: Ritardo sul punto di reset