

XPEM310

Interruttore a pedale singolo IP66 c/protezione metallo blu 1 NC+1 NO



Principale

Gamma prodotto	Harmony XPE
Tipo di prodotto o componente	Interruttore a pedale
Materiale	Metallo
Tipo interr a pedale	Interruttore a pedale singolo
Nome abbreviato	XPEM
Apparecchiatura fornita	Coperchio
Meccanismo di sgancio	Senza meccanismo a scatto
Funzionamento dei contatti	1 passo
Tipo e composizione contatti	1 NC + 1 NO
Colore	Blu

Complementare

Apertura positiva	Con conforme a EN/IEC 60947-5-1 appendice K
Connessioni - morsetti	Morsetto di fissaggio a vite : $\leq 1 \times 2,5 \text{ mm}^2$ con o senza estremità cavo Morsetto di fissaggio a vite : $\leq 2 \times 1,5 \text{ mm}^2$ con o senza estremità cavo
Entrata cavo	2 ingressi filettati per pressacavo Pg 16
Durata meccanica	15000000 cicli
Corrente nominale di impiego [Ie]	3 A, 240 V, AC-15, A300 0,27 A, 250 V, DC-13, Q300 conforme a EN/IEC 60947-5-1 appendice A
Tensione nominale di isolamento [Ui]	500 V, grado di inquinamento: 3 conforme a EN/IEC 60947-1 500 V, grado di inquinamento: 3 conforme a NF C 20-040 gruppo C 500 V, grado di inquinamento: 3 conforme a VDE 0110 gr C 300 V conforme a UL 508 300 V conforme a CSA C22.2 No 14
Tensione nominale di tenuta ad impulso [Uimp]	6 kV conforme a EN/IEC 60947-1
Resistenza tra terminali	$\leq 25 \text{ M}\Omega$ conforme a IEC 60255-7 category 3 $\leq 25 \text{ M}\Omega$ conforme a NF C 93-050 metodo A
Protezione contro i cortocircuiti	10 A da fusibile cartuccia tipo gG conforme a EN/IEC 60947-5-1 10 A da fusibile cartuccia tipo gG conforme a VDE 0660-200
Potenza di impiego nominale in W	10 W DC-13, intervallo di funzionamento: 60 cicl/m, 5000000 cicli, 24 V, fattore di carico: 0.5 conforme a EN/IEC 60947-5-1 appendix C 4 W DC-13, intervallo di funzionamento: 60 cicl/m, 5000000 cicli, 120 V, fattore di carico: 0.5 conforme a EN/IEC 60947-5-1 appendix C 7 W DC-13, intervallo di funzionamento: 60 cicl/m, 5000000 cicli, 48 V, fattore di carico: 0.5 conforme a EN/IEC 60947-5-1 appendix C
Peso prodotto	2,4 kg

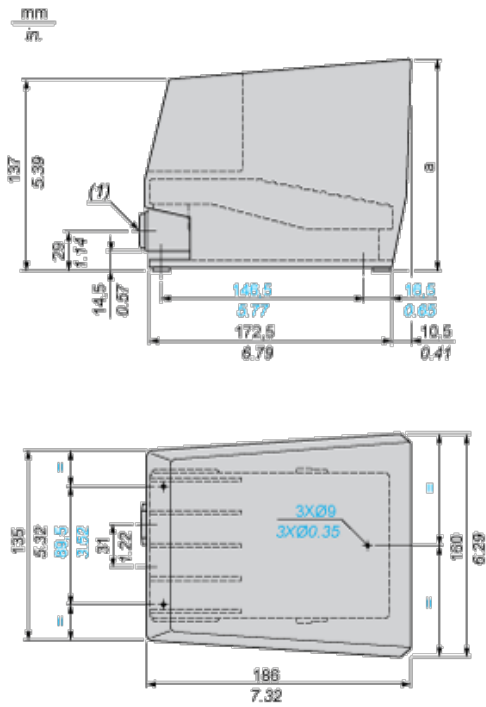
Ambiente

norme di riferimento	NF E 09-031
certificazioni prodotto	CSA FIMKO
trattamento di protezione	TC
temperatura ambiente di funzionamento	-25...70°C
temperatura di stoccaggio	-40...70°C
resistenza alle vibrazioni	15 gn (F = 10...500 Hz) conforme a IEC 60068-2-6
resistenza agli shock	150 gn conforme a NF E 09-031 20 gn conforme a IEC 60068-2-27
categoria di sovratensione	Classe I conforme a EN/IEC 61140 Classe I conforme a NF C 20-030
grado di protezione IP	IP669 conforme a NF C 20-010 IP66 conforme a IEC 60529

Le informazioni fornite in questo documento contengono descrizioni generali e/o caratteristiche tecniche delle prestazioni dei prodotti in esso riportati. Questa documentazione non è da intendersi come esaustiva e non deve essere usata per determinare l'idoneità o l'affidabilità di questi prodotti per applicazioni specifiche dell'utente. È dovere di ogni utente o integratore eseguire la corretta e completa analisi dei rischi, valutazione e collaudo dei prodotti per quanto riguarda la specifica applicazione o uso. Né Schneider Electric S.p.A. né alcuna delle sue affiliate o consociate, possono essere ritenuti responsabili per l'uso improprio delle informazioni contenute nel presente documento.

Single Pedal Metal Foot Switch with Protective Cover

Dimensions



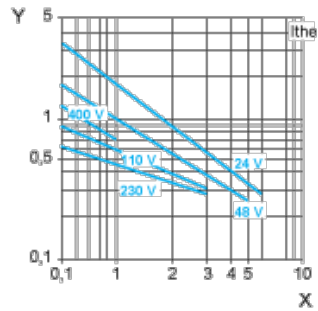
(1) 2 tapped entries for n° 16 (Pg 16) cable gland. For ISO M20, use adaptor DE9RA620.

Electrical Durability of Contacts

AC-15 Utilization Category

Operating rate: 3600 operating cycles/hour. Load factor: 0.5.

Inductive circuit:



X Current in A

Y Millions of operating cycles

DC-13 Utilization Category

Refer to the product characteristic "Operational power in W".