

## XS118B3PCM12

seniore induttivo XS1 M18 - PNP NA e NC - Sn 8 mm - 12...24 Vcc - M12



### Principale

|   |   |
|---|---|
| Gamma prodotto                                    | OsiSense XS   |
| Nome gamma  | Utilizzo generico   |
| Tipo di sensore                                   | Sensore di prossimità induttivo                                 |
| Applicazione                                      | Quadro per cantiere<br>Sollevamento leggero                     |
| Nome del sensore                                  | XS1   |
| Forma del sensore                                 | Cilindrico M18  |
| Tipo di corpo                                     | Fisso   |
| Possibilità di montaggio a immersione nel metallo | Possibilità di montaggio a immersione nel metallo               |
| Materiale   | Metallo   |
| Tipo segnale di uscita                            | Digitale  |
| Tipologia di cablaggio                            | 4 fili  |
| Distanza di rilevamento nominale                  | 8 mm  |
| Funzione uscita digitale                          | 1 NO + 1 NC   |
| Tipo di circuito uscita                           | CC  |
| Tipo uscita digitale                              | PNP   |
| Collegamento elettrico                            | 4 pin M12 connettore maschio                                    |
| Tensione alimentazione nominale [Us]              | 12...24 V DC con protezione polarità inversa                    |
| Capacità di commutazione in mA                    | <= 200 mA con protezione sovraccarico e da cortocircuito        |
| Grado di protezione IP                            | IP67<br>IP65 conforme a IEC 60529<br>IP69K conforme a DIN 40050 |

### Complementare

|  |  |
|--|--|
| Livello di sicurezza                   | SILCL 2 conforme a IEC 62061<br>PL = d conforme a EN/ISO 13849-1<br>SIL 2 conforme a EN/IEC 61508    |
| Dati di affidabilità sicurezza         | MTTFd = 1810 anni<br>PFHd = 62,9E-9 1/h<br>SFF = 92%<br>DC = 74 % with appropriate safety controller |
| Durata vita                            | 20 a   |
| Tipo di filetto                        | M18 x 1  |
| Superficie di rilevamento              | Frontale   |
| Materiale parte frontale               | PPS  |
| Materiale contenitore                  | Ottone nichelato   |
| Zona di funzionamento                  | 0...6.4 mm   |
| Corsa differenziale                    | 3...15% di Sr  |
| LED di stato                           | 1 LED giallo per stato uscita  |
| Limiti della tensione di alimentazione | 9...36 V CC  |
| Frequenza di commutazione              | <= 2000 Hz   |
| Caduta di tensione massima             | <= 2 V a chiuso stato  |
| Assorbimento di corrente               | 0...10 mA a a vuoto  |
| Ritardo alla disponibilità             | <= 5 ms  |
| Ritardo all'azione                     | <= 0,15 ms   |
| Ritardo al rilascio                    | <= 0,35 ms   |
| Simbologia                             | CE   |

Le informazioni fornite in questo documento contengono descrizioni generali e/o caratteristiche tecniche dei prodotti in esso riportati. Questa documentazione non è da intendersi come esaustiva e non deve essere usata per determinare l'idoneità o l'affidabilità di questi prodotti per applicazioni specifiche dell'utente. È dovere di ogni utente o integratore eseguire la corretta e completa analisi dei rischi, valutazione e collaudo dei prodotti per quanto riguarda la specifica applicazione o uso. Né Schneider Electric S.p.A. né alcuna delle sue affiliate o consociate, possono essere ritenuti responsabili per l'uso improprio delle informazioni contenute nel presente documento.

|                     |         |
|---------------------|---------|
| Lunghezza filettata | 28 mm   |
| Altezza             | 18 mm   |
| Lunghezza           | 51 mm   |
| Peso prodotto       | 0,04 kg |

## Ambiente

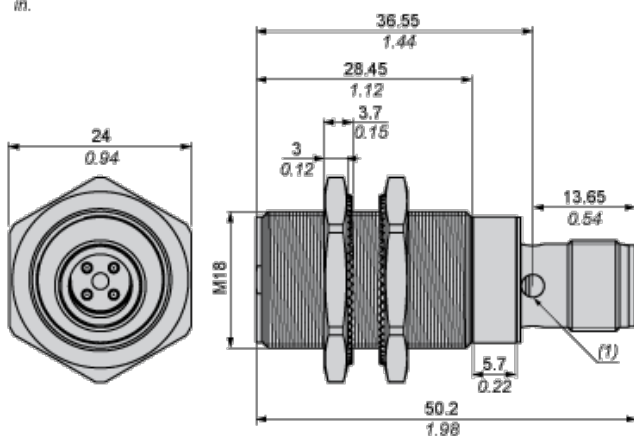
|                                       |   |
|---------------------------------------|---|
| norme di riferimento                  | EN/ISO 13849-1<br>IEC 62061   |
| certificazioni prodotto               | CSA<br>TÜV<br>UL<br>E2  |
| temperatura ambiente di funzionamento | -25...70°C  |
| temperatura di stoccaggio             | -40...85°C  |
| resistenza alle vibrazioni            | 25 gn ampiezza = +/- 2 mm (F = 10...55 Hz) conforme a IEC 60068-2-6 |
| resistenza agli shock                 | 50 gn per 11 ms conforme a IEC 60068-2-27                           |

## Sostenibilità dell'offerta

|                             |   |
|-----------------------------|---|
| Stato sostenibilità offerta | Prodotto non Green Premium  |
| RoHS (codice data: aass)    | Conforme - da 1513 - dichiarazione di conformità Schneider Electric |
| REACH                       | Non contiene SVHC oltre i limiti                                    |

## Dimensioni

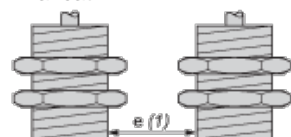
$\frac{\text{mm}}{\text{in.}}$



(1) LED

## Distanze minime di montaggio

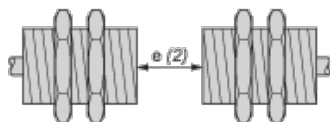
Affiancati



e(1) 16 mm / 0,63 in.

≥

Affacciati



e (2) 100 mm / 3,94 in.

≥

Affacciato ad un oggetto metallico

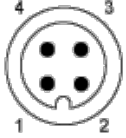


e (3) 25 mm / 0,98 in.

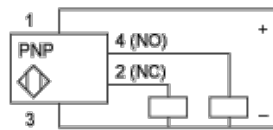
≧

## Schemi di cablaggio

Connettore M12

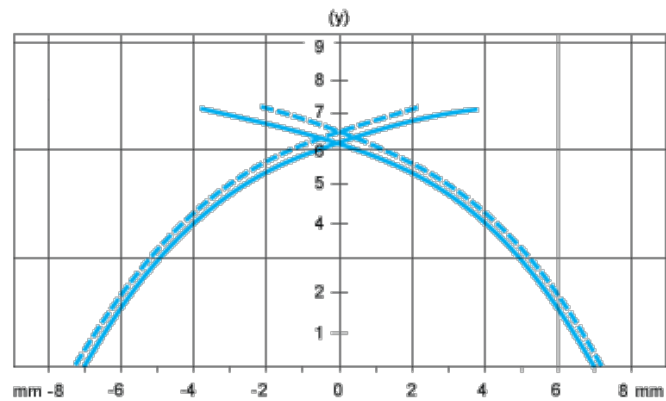


PNP quadrifilare



## Curve di prestazione

Bersaglio standard in acciaio: 24x24x1 mm



— (1)  
- - - (2)

- (1) Punti di raccolta
- (2) Punti di rilascio (oggetto in avvicinamento laterale)
- (y) Distanza di rilevamento in mm