



Principale

Gamma prodotto	OsiSense XS
Nome gamma	Utilizzo generico
Tipo di sensore	Sensore di prossimità induttivo
Configurazione di cablaggio	2 fili
Tipo di circuito uscita	CA/CC
Tipo di protezione	Protezione da cortocircuito
Applicazione	2-wire DC short-circuit protection
Nome del sensore	XS1
Forma del sensore	Cilindrico M30
Dimensioni	60 mm
Tipo di corpo	Fisso
Possibilità di montaggio a immersione nel metallo	Possibilità di montaggio a immersione nel metallo
Materiale	Metallo
Tipo segnale di uscita	Digitale
Tipologia di cablaggio	2 fili
Distanza di rilevamento nominale	10 mm
Funzione uscita digitale	1 NO
Collegamento elettrico	Cavo
Lunghezza cavo	2 m
Tensione alimentazione nominale [Us]	24...240 V CA 50/60 Hz 24...210 V CC
Capacità di commutazione in mA	5...200 mA CC con protezione sovraccarico e da cortocircuito 5...300 mA CA con protezione sovraccarico e da cortocircuito
Grado di protezione IP	Doppio isolamento IP68 conforme a IEC 60529

Complementare

Tipo di filetto	M30 x 1,5
Superficie di rilevamento	Frontale
Materiale parte frontale	PPS
Materiale contenitore	Ottone nichelato
Zona di funzionamento	0...8 mm
Corsa differenziale	1...15% di Sr
Composizione cavi	2 x 0,34 mm ²
Materiale isolamento fili	PvR
LED di stato	1 LED verde per alimentazione attiva 1 LED giallo per stato uscita
Limiti della tensione di alimentazione	20...264 V CA/CC
Corrente residua	<= 1.5 mA per stato aperto
Frequenza di commutazione	<= 2000 Hz CC <= 25 Hz CA
Caduta di tensione massima	<= 5.5 V a chiuso stato
Ritardo alla disponibilità	<= 70 ms
Ritardo all'azione	<= 2 ms
Ritardo al rilascio	<= 5 ms

Le informazioni fornite in questo documento contengono descrizioni generali e/o caratteristiche tecniche delle prestazioni dei prodotti in esso riportati. Questa documentazione non è da intendersi come esaustiva e non deve essere usata per determinare l'idoneità o l'affidabilità di questi prodotti per applicazioni specifiche dell'utente. È dovere di ogni utente o integratore eseguire la corretta e completa analisi dei rischi, valutazione e collaudo dei prodotti per quanto riguarda la specifica applicazione o uso. Né Schneider Electric S.p.A. né alcuna delle sue affiliate o consociate, possono essere ritenuti responsabili per l'uso improprio delle informazioni contenute nel presente documento.

Simbologia	CE
Lunghezza filettata	51 mm
Altezza	30 mm
Lunghezza	60 mm
Peso prodotto	0,205 kg

Ambiente

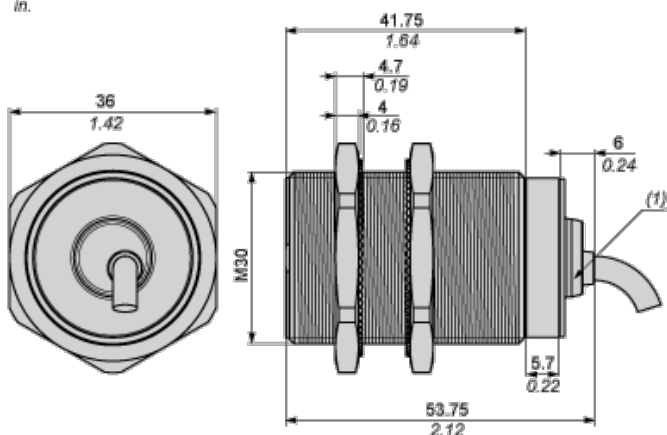
certificazioni prodotto	CCC CSA UL
temperatura ambiente di funzionamento	-25...70°C
temperatura di stoccaggio	-40...85°C
resistenza alle vibrazioni	25 gn ampiezza = +/- 2 mm (F = 10...55 Hz) conforme a IEC 60068-2-6
resistenza agli shock	50 gn per 11 ms conforme a IEC 60068-2-27

Sostenibilità dell'offerta

Stato sostenibilità offerta	Prodotto Green Premium
RoHS (codice data: aass)	Conforme - da 0812 - dichiarazione di conformità Schneider Electric
REACH	Non contiene SVHC oltre i limiti
Profilo ambientale prodotto	Disponibile
Istruzioni fine vita prodotto	Disponibile

Dimensioni

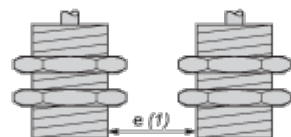
mm
in.



(1) LED

Distanze minime di montaggio

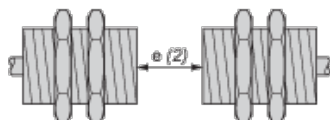
Affiancati



e(1) 20 mm/0,79 in

≥

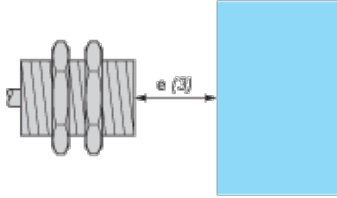
Affacciati



e(2) 120 mm/4,72 in

≥

Affacciato ad un oggetto metallico



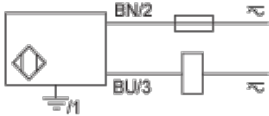
e (3) 30 mm/1,18 in.

≡

Schemi di cablaggio

Bifilare CA o CC

Uscita NO

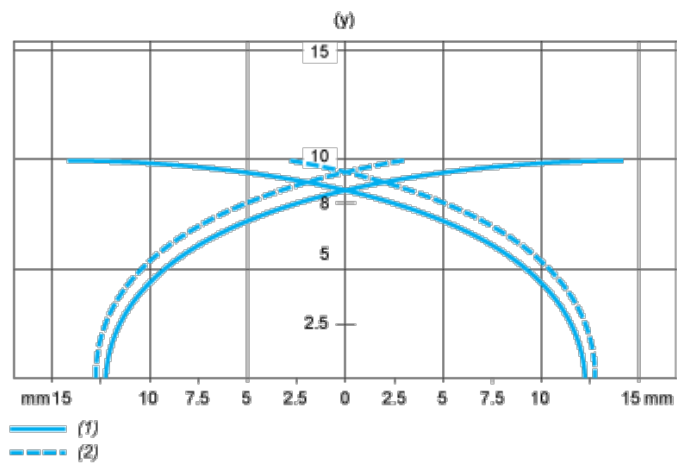


BU: Blu

BN: Marrone

Curve di prestazione

Bersaglio standard in acciaio: 30x30x1 mm



(1) Punti di raccolta

(2) Punti di rilascio (oggetto in avvicinamento laterale)

(y) Distanza di rilevamento in mm