

## XS4P30KP340

Sens. induttivo XS4 M30 - L 60 mm - PPS - Sn 15 mm - 12...24V CC - Cavo 2 m



### Principale

Gamma prodotto	OsiSense XS
Nome gamma	Utilizzo generico
Tipo di sensore	Sensore di prossimità induttivo
Applicazione	-
Nome del sensore	XS4
Forma del sensore	Cilindrico M30
Dimensioni	60 mm
Tipo di corpo	Fisso
Possibilità di montaggio a immersione nel metallo	Montaggio a incasso non possibile
Materiale	Plastica
Tipo segnale di uscita	Digitale
Tipologia di cablaggio	4 fili
Distanza di rilevamento nominale	15 mm
Funzione uscita digitale	1 NO o 1 NC programmabile
Tipo di circuito uscita	CC
Tipo uscita digitale	PNP e NPN
Collegamento elettrico	Cavo
Lunghezza cavo	2 m
Tensione alimentazione nominale [Us]	12...24 V DC con protezione polarità inversa
Capacità di commutazione in mA	$\leq 200$ mA con protezione sovraccarico e da cortocircuito
Grado di protezione IP	Doppio isolamento IP68 conforme a IEC 60529

### Complementare

Tipo di filetto	M30 x 1,5
Superficie di rilevamento	Frontale
Materiale parte frontale	PPS
Materiale contenitore	PPS
Zona di funzionamento	0...12 mm
Corsa differenziale	1...15% di Sr
Composizione cavi	4 x 0,34 mm <sup>2</sup>
Materiale isolamento fili	PvR
LED di stato	1 LED (giallo) per stato uscita
Limiti della tensione di alimentazione	10...36 V DC
Frequenza di commutazione	$\leq 1000$ Hz
Caduta di tensione massima	$\leq 2.6$ V (chiuso)
Assorbimento di corrente	0...10 mA (a vuoto)
Ritardo alla disponibilità	$\leq 5$ ms
Ritardo all'azione	$\leq 0,3$ ms
Ritardo al rilascio	$\leq 0,7$ ms
Simbologia	CE
Lunghezza filettata	51 mm
Altezza	30 mm
Lunghezza	60 mm

Le informazioni fornite in questo documento contengono descrizioni generali e/o caratteristiche tecniche delle prestazioni dei prodotti in esso riportati. Questa documentazione non è da intendersi come esaustiva e non deve essere usata per determinare l'idoneità o l'affidabilità di questi prodotti per applicazioni specifiche dell'utente. È dovere di ogni utente o integratore eseguire la corretta e completa analisi dei rischi, valutazione e collaudo dei prodotti per quanto riguarda la specifica applicazione o uso. Né Schneider Electric S.p.A. né alcuna delle sue affiliate o consociate, possono essere ritenuti responsabili per l'uso improprio delle informazioni contenute nel presente documento.

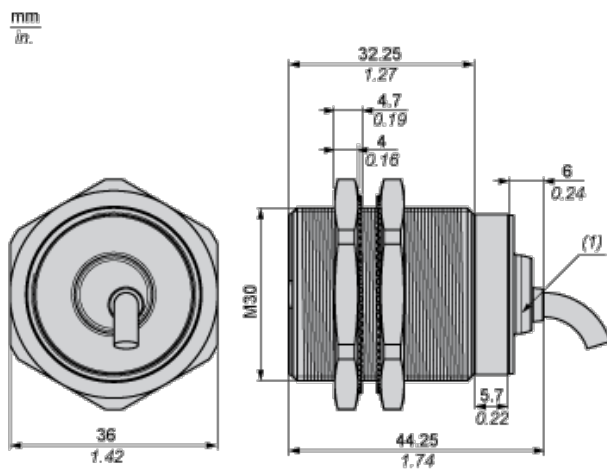
## Ambiente

certificazioni prodotto	CSA UL
temperatura ambiente di funzionamento	-25...70°C
temperatura di stoccaggio	-40...85°C
resistenza alle vibrazioni	25 gn, ampiezza: +/- 2 mm (f = 10...55 Hz) conforme a IEC 60068-2-6
resistenza agli shock	50 gn (durata = 11 ms) conforme a IEC 60068-2-27

## Sostenibilità dell'offerta

Stato sostenibilità offerta	Prodotto Green Premium
RoHS (codice data: aass)	Conforme - da 0812 - dichiarazione di conformità Schneider Electric
REACH	Non contiene SVHC oltre i limiti
Profilo ambientale prodotto	Disponibile
Istruzioni fine vita prodotto	Disponibile

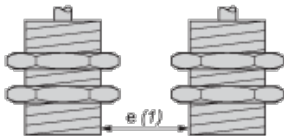
## Dimensioni



(1) LED

## Distanze minime di montaggio

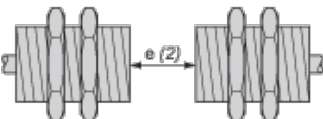
Affiancati



e(1) 60 mm/2,36 in.

≥

Affacciati



e(2) 180 mm/7,09 in.

≥

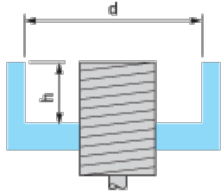
Affacciato ad un oggetto metallico



e (3) 45 mm/1,77 in.

≥

Montato su supporto metallico

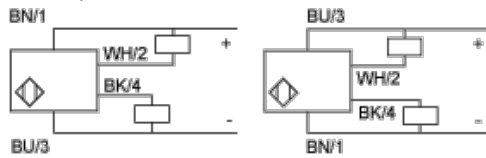


d ≥ 90 mm/3,54 in.

h ≥ 30 mm/1,18 in.

### Schemi di cablaggio

Uscita quadrifilare CC, PNP/NPN, NO o NC



BU: Blu

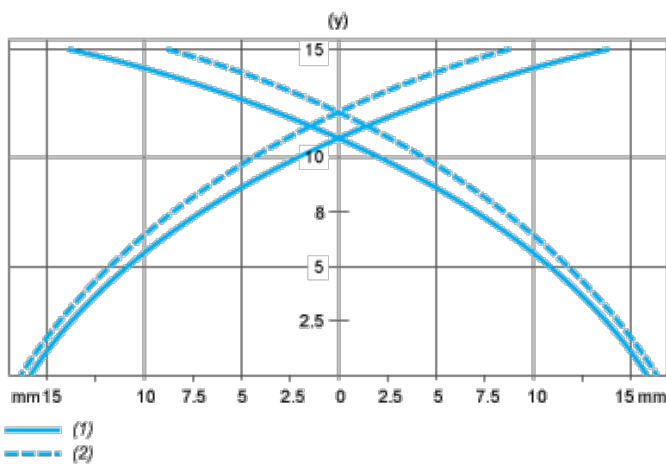
BN: Marrone

BK: Nero

WH: Bianco

### Curve di prestazione

Bersaglio standard in acciaio: 45x45x1 mm



(1) Punti di raccolta

(2) Punti di rilascio (oggetto in avvicinamento laterale)

(y) Distanza di rilevamento in mm