

XS518B1PBM12

seniore induttivo XS5 M18 - L 50 mm - ottone - Sn 5 mm - 12...24 Vcc - M12



Principale

Gamma prodotto	OsiSense XS
Nome gamma	Utilizzo generico
Tipo di sensore	Sensore di prossimità induttivo
Applicazione	-
Nome del sensore	XS5
Forma del sensore	Cilindrico M18
Dimensioni	50 mm
Tipo di corpo	Fisso
Possibilità di montaggio a immersione nel metallo	Possibilità di montaggio a immersione nel metallo
Materiale	Metallo
Tipo segnale di uscita	Digitale
Tipologia di cablaggio	3 fili
Distanza di rilevamento nominale	5 mm
Funzione uscita digitale	1 NC
Tipo di circuito uscita	CC
Tipo uscita digitale	PNP
Collegamento elettrico	Connettore maschio M12 4 pin
Tensione alimentazione nominale [Us]	12...24 V DC con protezione polarità inversa
Capacità di commutazione in mA	≤ 200 mA DC con protezione sovraccarico e da cortocircuito
Grado di protezione IP	IP67 conforme a IEC 60529 IP69K conforme a DIN 40050

Complementare

Tipo di filetto	M18 x 1
Superficie di rilevamento	Frontale
Materiale parte frontale	PPS
Materiale contenitore	Ottone nichelato
Zona di funzionamento	0...4 mm
Corsa differenziale	1...15% di Sr
LED di stato	1 LED (giallo) per stato uscita
Limiti della tensione di alimentazione	10...36 V DC
Frequenza di commutazione	≤ 2000 Hz
Caduta di tensione massima	≤ 2 V, chiuso stato
Assorbimento di corrente	≤ 10 mA (a vuoto)
Ritardo alla disponibilità	≤ 10 ms
Ritardo all'azione	$\leq 0,15$ ms
Ritardo al rilascio	$\leq 0,35$ ms
Simbologia	CE
Lunghezza filettata	28 mm
Altezza	18 mm
Lunghezza	50 mm
Peso prodotto	0.06 kg

Le informazioni fornite in questo documento contengono descrizioni generali e/o caratteristiche tecniche delle prestazioni dei prodotti in esso riportati. Questa documentazione non è da intendersi come esaustiva e non deve essere usata per determinare l'idoneità o l'affidabilità di questi prodotti per applicazioni specifiche dell'utente. È dovere di ogni utente o integratore eseguire la corretta e completa analisi dei rischi, valutazione e collaudo dei prodotti per quanto riguarda la specifica applicazione o uso. Né Schneider Electric S.p.A. né alcuna delle sue affiliate o consociate, possono essere ritenuti responsabili per l'uso improprio delle informazioni contenute nel presente documento.

Ambiente

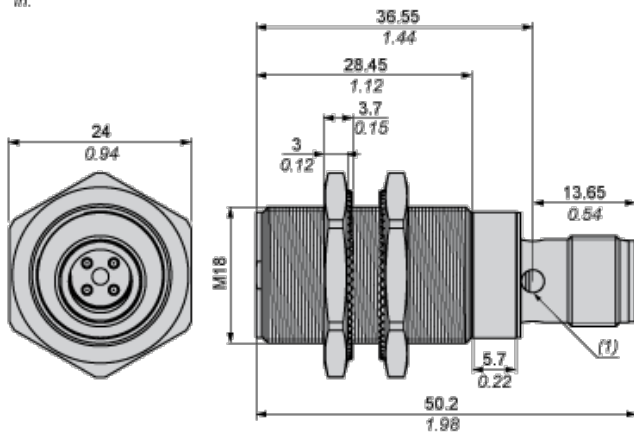
certificazioni prodotto	CSA UL
temperatura ambiente di funzionamento	-25...70°C
temperatura di stoccaggio	-40...85°C
resistenza alle vibrazioni	25 gn, ampiezza: +/- 2 mm (f = 10...55 Hz) conforme a IEC 60068-2-6
resistenza agli shock	50 gn (durata = 11 ms) conforme a IEC 60068-2-27

Sostenibilità dell'offerta

Stato sostenibilità offerta	Prodotto Green Premium
RoHS (codice data: aass)	Conforme - da 0811 - Dichiarazione di Conformità Schneider Electric
REACH	Non contiene SVHC oltre i limiti
Profilo ambientale prodotto	Disponibile
Istruzioni fine vita prodotto	Disponibile

Dimensioni

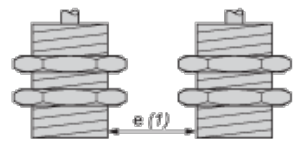
mm
in.



(1) LED

Distanze minime di montaggio

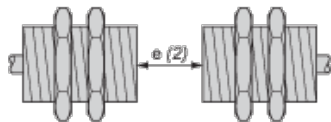
Affiancati



e(1) 10 mm/0,39 in.

≥

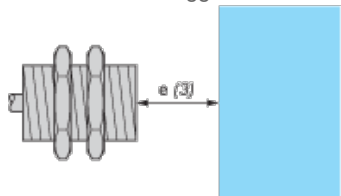
Affacciati



e(2) 60 mm/2,36 in.

≥

Affacciato ad un oggetto metallico



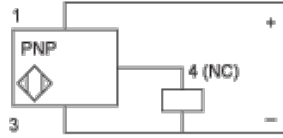
e(3) 15 mm/0,60 in

Schemi di cablaggio

Connettore M12

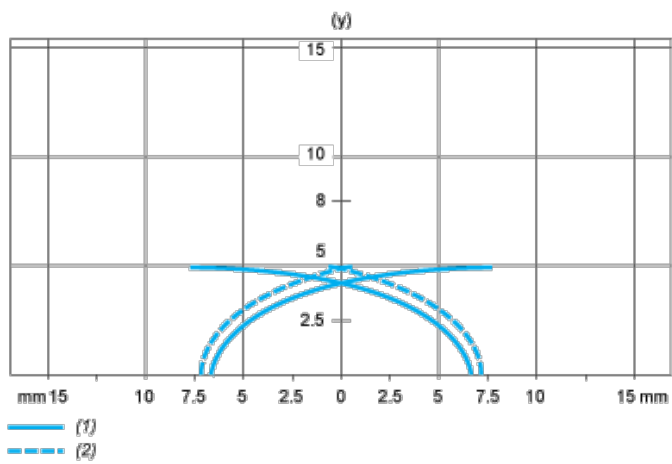


PNP



Curve di prestazione

Bersaglio standard in acciaio: 18x18x1 mm



- (1) Punti di raccolta
- (2) Punti di rilascio (oggetto in avvicinamento laterale)
- (y) Distanza di rilevamento in mm