

Betriebsanleitung

Auf Hutschiene montierbares
Schaltnetzgerät

Bestellcode **BAE003R**

Typenbezeichnung BAE PS-XA-3Y-24-400-010



Sicherheitshinweise

Anweisungen lesen!

Vor der Arbeit mit diesem Gerät diese Anweisungen sorgfältig und vollständig lesen. Das Verständnis aller Informationen ist Voraussetzung für die Arbeit mit dem Gerät!

System vom Versorgungsnetz trennen

Vor allen Installations-, Wartungs- oder Änderungsarbeiten: das System vom Versorgungsnetz trennen. Es darf auf keinen Fall versehentlich wieder angeschlossen werden können!

Vor Betriebsbeginn

Korrekte Installation sicherstellen

Warnung! Eine unsachgemäße Installation / ein unsachgemäßer Betrieb beeinträchtigen die Sicherheit und führen zu Betriebsproblemen oder zu einem vollständigen Ausfall des Geräts. Das Gerät darf nur von entsprechend qualifiziertem Personal montiert und in Betrieb genommen werden. Die Erfüllung der relevanten Vorschriften muss gewährleistet sein.

Vor Betriebsbeginn müssen die folgenden Bedingungen gewährleistet sein, insbesondere:

- Anschluss an Stromnetz in Übereinstimmung mit VDE01000 und En50178.
- Bei Litzen: Alle Litzen müssen in den Klemmenleisten gesichert sein (mögliche Gefahr eines Kurzschlusses). Geräte- und Stromkabel müssen korrekt abgesichert sein.
- Bei Bedarf muss ein manuell steuerbares Trennelement zur Trennung vom Versorgungsnetz verwendet werden.
- Der ungesicherte Erdungsleiter muss an der "⊕" Klemme (Schutzklasse 1) angeschlossen sein.
- Alle Ausgangsleitungen müssen für den Ausgangsstrom des Netzgeräts geeignet und mit der korrekten Polarität angeschlossen sein.
- Es muss eine ausreichende Luftkühlung vorgesehen sein.
- Einsetzbar bei Verschmutzungsgrad 2

Im Betrieb: Keine Änderungen!

Solange das Gerät in Betrieb ist: Installation nicht ändern! Dasselbe gilt für die Sekundärseite. Gefahr durch elektrische Bögen und Stromschlag (tödlich)!

Steckverbindungen nur bei ausgeschaltetem Strom anschließen/trennen!

Konvektionskühlung

Lüftungslöcher nicht abdecken! Für die Kühlung ausreichenden Raum um das Gerät herum vorsehen!

Siehe zusätzliches Blatt "Technische Daten" und Abb. 1

Warnung: Hochspannung! Gespeicherte Energie!

Das Gerät verfügt über ungeschützte Leiter mit tödlicher Hochspannung und Komponenten, die erhebliche Energiemengen speichern. Unsachgemäßer Umgang mit dem Gerät kann zu Stromschlägen oder schweren Verbrennungen führen!

- Das Gerät darf ausschließlich von entsprechend geschultem Personal geöffnet werden!
- Keine Gegenstände in das Gerät einführen!
- Von Feuer und Wasser fernhalten!

BALLUFF

Abb. 1

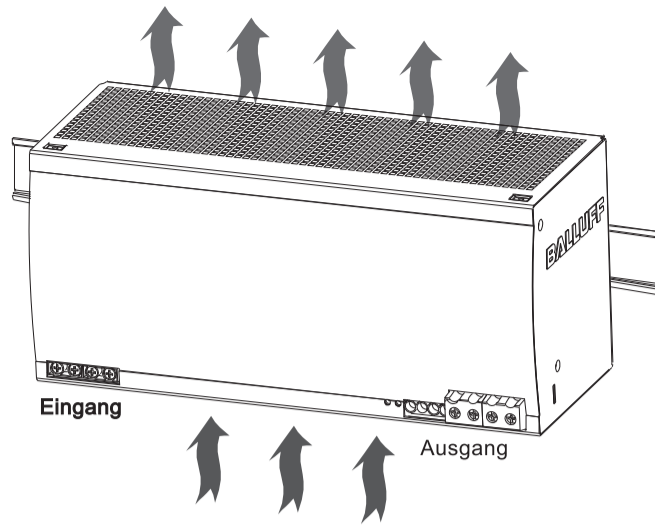
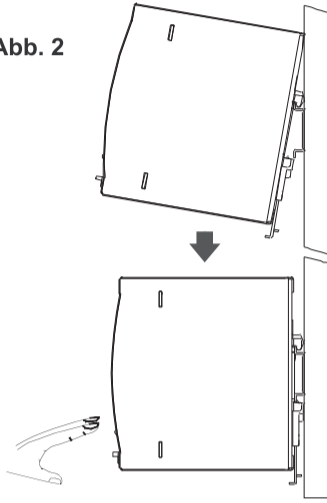
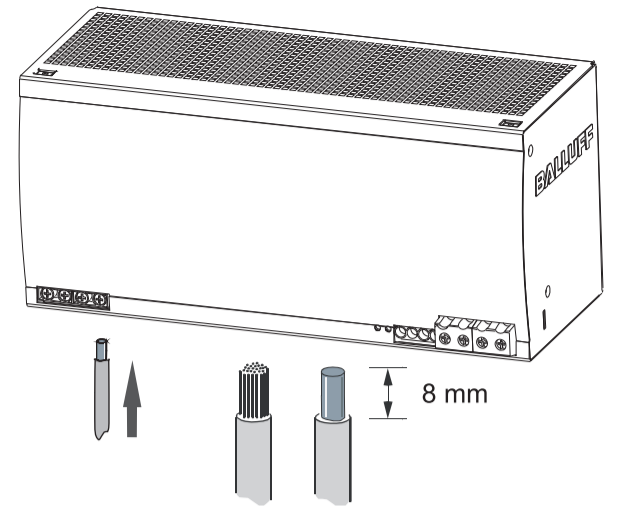


Abb. 2



Balluff GmbH
Schurwaldstraße 9
73765 Neuhausen a.d.F.
Deutschland
Tel. +49 7158 173-0
Fax +49 7158 5010
balluff@balluff.de
www.balluff.com

Abb. 3

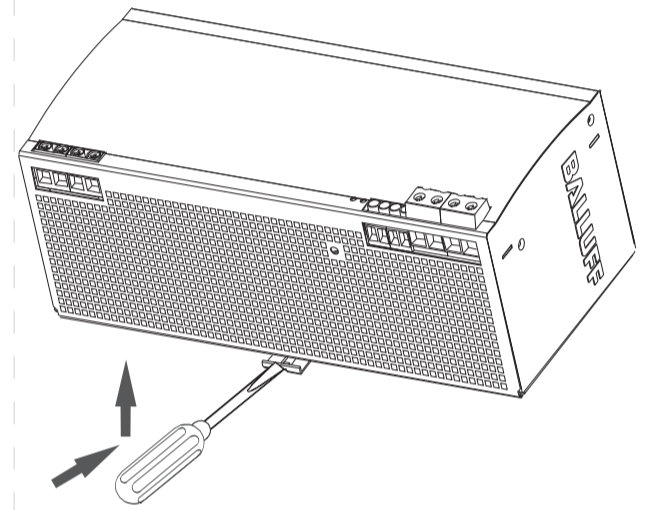


Anschluss:

AWG24 - 10 / 0,2 - 4 mm² Input und Rdy. P. G.
AWG20 - 6 / 0,5 - 10 mm² Output

- Eingangssteckverbindung ist für ein maximales Anzugsdrehmoment von 1 Nm geeignet
 - Rdy. P. G.- Steckverbindung ist für ein maximales Anzugsdrehmoment von 0,6 Nm geeignet
 - Ausgangssteckverbindung ist für ein maximales Anzugsdrehmoment von 1,8 Nm geeignet
- Verwenden Sie nur Kupferleiter 60 / 75 °C
Max. Umgebungstemperatur 50 °C (UL 508)

Abb. 4



BALLUFF

Nr. 875441 - Ausgabe 1004; Änderungen vorbehalten. Ersetzt Ausgabe 1003.

Installation

Anwendungsbereich

Dieses Gerät ist ein primär getaktetes Schaltnetzgerät für die Verwendung in Schalttafelinstallationen oder Einbauanwendungen, bei denen der Zugang zum Netzgerät beschränkt ist (Berührungsschutz). Es darf nur von entsprechend qualifiziertem Personal montiert und in Betrieb genommen werden.

Montage

Montage

Zulässige Einbaulage: siehe Abb. 1, Lüftungslöcher freigehalten, Raum für Kühlung vorsehen! Empfohlen wird für Lüftung/Kühlung ein Raum von 25 mm auf allen Seiten des Geräts: siehe zusätzliches Blatt "Technische Daten".

Trägerschiene einrasten (siehe Abb. 2)

- Gerät leicht nach hinten kippen.
- Gerät über oberer Hutschiene anbringen.
- Bis zum Anschlag nach unten schieben
- Zum Verriegeln auf die untere Vorderseite drücken.
- Zur Überprüfung der Verriegelung das Gerät leicht rütteln.

Elemente an der Vorderseite

Betriebsanzeige

Zeigt an, ob das Gerät korrekt funktioniert. Grüne LED leuchtet, wenn die Spannung an der Ausgangsklemme über 90 % liegt.

Anzeige für niedrige Spannung am DC-Ausgang

Rote LED leuchtet auf, wenn die Spannung an der Ausgangsklemme zwischen 75 % und 90 % der Nennspannung liegt.

Potentiometer

Einstellung der Ausgangsspannung.

Anschluss / Interne Sicherung

Anschluss

- Daten für zulässige Lasten, Kabelquerschnitte und Abisolierungen: siehe beiliegendes Merkblatt "Technische Daten" (Siehe Abb. 3).
- Ausschließlich kommerzielle Kabel verwenden, die für die angegebenen Spannungs- und Stromwerte geeignet sind!
- Bei Flexkabeln: Sicherstellen, dass alle Litzen in der Klemme gesichert sind
- Korrekte Polarität an Ausgangsklemmen sicherstellen!

Erdung

- **Nicht ohne PE-Anschluss betreiben!** In Übereinstimmung mit den EMV- und Sicherheitsnormen (CE-Zeichen, Zulassungen) darf das Gerät nur betrieben werden, wenn die PE-Klemme ⊕ am ungesicherten Erdungsleiter angeschlossen ist.
- Die Sekundärseite ist nicht geerdet. Bei Bedarf kann die ⊕ oder ⊖ Klemme optional geerdet werden.

Interne Sicherung

- Die interne Eingangssicherung dient dem Schutz des Geräts und darf vom Benutzer nicht ausgetauscht werden. Bei einem internen Fehler muss das Gerät aus Sicherheitsgründen an den Hersteller zurückgeschickt werden.

Externer Schutzschalter

- Für den Eingangsleitungsschutz sind die nationalen Vorschriften zu beachten; empfohlener Schutzschalter: Mitsubishi, Type NF30-CS, max. 20 A oder äquivalent mit den durch TÜV/VDE/UL genehmigten Quellen.

Ausbau

Entfernen von Hutschiene

Einen Schraubendreher in den Schlitz in der Klemme einführen. Die Klemme bis zum Klicken nach unten ziehen und ausschalten. (Siehe Abb. 4)

Technische Daten

Alle Spezifikationen sind typisch bei Eingangsnennspannung, Vollast, 25°C, Technische Änderungen vorbehalten.

Bestellcode

BAE003R

Typenbezeichnung BAE PS-XA-3Y-24-400-010

Allgemeine Daten

Schaltfrequenz	52 kHz (typ.)
Isolationsspannung Ein-/Ausgang	3000 VAC / 4242 VDC
Isolationswiderstand	100 MΩ
Anlaufzeit	< 1 s
Betriebstemperatur	-40 °C - +71 °C (Derating beachten)
Derating	-3,5 % / °C ab +61 °C
Lagertemperatur	-40 °C - +85 °C
Relative Luftfeuchtigkeit	20 - 95 % RH
Kühlung	Luftselbstkühlung
Abmessungen (B x H x T)	276,0 x 126,0 x 112,0 mm
Gewicht	3,4 kg

Eingangsdaten

Eingangsnennspannung	3 x 400 - 500 VAC
Eingangsspannungsbereich	340 - 575 VAC / 480 - 820 VDC
Eingangsnennstrom	2,4 A bei 340 VAC / 1,5 A bei 500 VAC
Einschaltstrom	< 30 A
Frequenzbereich	47 - 63 Hz
Eingangssicherung	5 A / 500 VAC intern pro Phase
PFC (Passive)	0,8

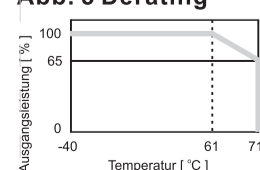
Ausgangsdaten

Ausgangsnennspannung	24 VDC
Ausgangsnennstrom	40 A
Ausgangsleistung	960 W
Einstellbereich	22,5 - 28,5 VDC
Ausgangsgenauigkeit	0 %, +1 %
Spannungsregelung	± 1 %
Lastregelung	Single ± 1 %, Parallel ± 5 %
Temperaturkoeffizient	± 0,03 % / °C
Restwelligkeit	80 mV
Netzausfallüberbrückung	typ. 15 ms bei 400 VAC / typ. 30 ms bei 500 VAC
Statusanzeige DC ON	Grüne LED
Statusanzeige DC LOW	Rote LED
Parallelbetrieb	Parallele Funktion möglich
Wirkungsgrad	92 %
Überlastsicherung	120 ... 140 %
Übertemperatur	Abschaltung bei 100 - 110°C und automatisches Einschalten nach Abkühlung
Kurzschlussverhalten	Hiccup-Mode

Zulassungen und Normen

UL / cUL	UL 508 Listed, UL 60950-1 Recognized
TÜV	EN 60950-1
CE	EN 55022 Class B / EN 61204-3 Class B
	EN 61000-3-2, EN 61000-3-3, EN 61000-6-2, EN 55024
	EN 61000-6-3, IEC 61000-4-2, IEC 61000-4-3, IEC 61000-4-4, IEC 61000-4-5, IEC 61000-4-6, IEC 61000-4-8, IEC 61000-4-11

Abb. 5 Derating



BALLUFF

Technical Data
Installation and Operating

Din Rail Mountable
Switching Power Supply

Ordering Code **BAE003R**

Part Number BAE PS-XA-3Y-24-400-010



Fig. 1

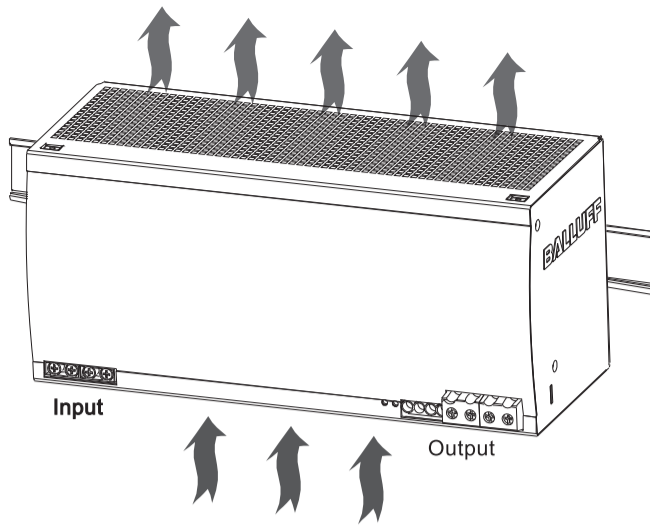
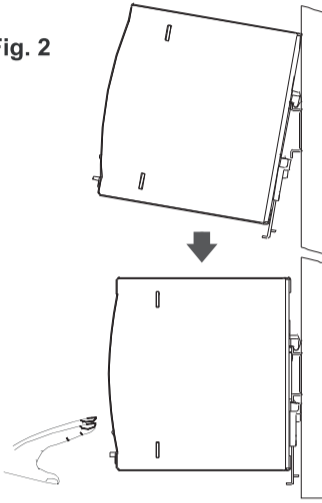
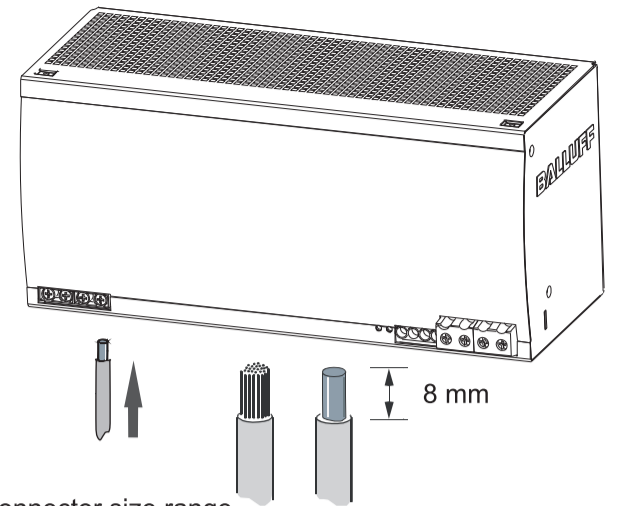


Fig. 2



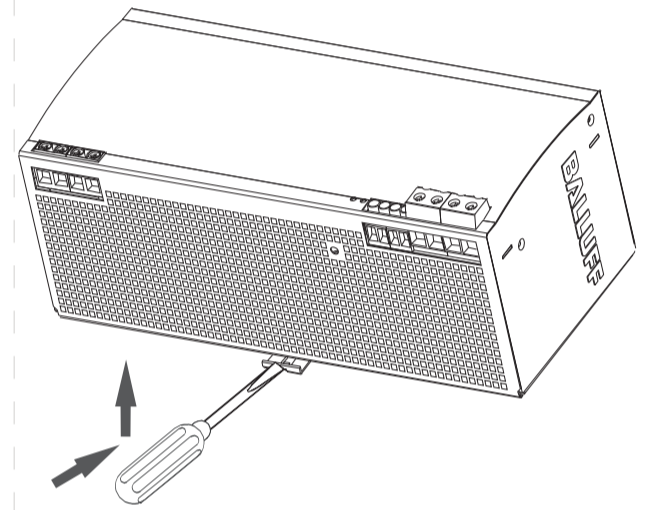
Balluff GmbH
Schurwaldstraße 9
73765 Neuhausen a.d.F.
Germany
Fon +49 7158 173-0
Fax +49 7158 5010
balluff@balluff.de
www.balluff.com

Fig. 3



Connector size range
AWG24 - 10 / 0.2 - 4 mm² Input and Rdy. P. G.
AWG20 - 6 / 0.5 - 10 mm² Output
- Input connector can withstand torque at maximum 9 pound-inches
Rdy. P. G. Control connector can withstand torque at maximum 5.5 pound-inches
- Output connector can withstand torque at maximum 15.6 pound-inches
Use copper conductors only 60 / 75°C
Max. surrounding air temperature of 50 °C for UL 508

Fig. 4



BALLUFF

No. 875441 · Edition 1004; Subject to modification. Replaced Edition 1003



Safety notes

Read Instructions!

Before working with this unit, read these instructions carefully and completely. Make sure that you have understood all the information!

Disconnect system from supply network

Before any installation, maintenance or modification work: Disconnect your system from the supply network. Ensure that cannot be re-connected inadvertently!

Before start of operation

Ensure appropriate installation

Warning! Improper installation / operation impair safety and result in operational difficulties or complete failure of the unit. The unit must be installed and put into service appropriately by qualified personnel. Compliance with the relevant regulations must be ensured. Before operation is begun the following conditions must be ensured, in particular:

- Connection to main power supply in compliance with VDE01000 and EN50178.
- With stranded wires: all strands must be secured in the terminal blocks (potential danger of short circuit). Unit and power supply cables must be properly fused; if necessary a manually controlled disconnecting element must be used to disengage from supply mains.
- The non-fused earth conductor must be connected to the "⊕" terminal (protection class 1).
- All output lines must be rated for the power supply output current and must be connected with the correct polarity.
- Sufficient air-cooling must be ensured.
- Use in a pollution degree 2 environment.

In operation: No modifications!

As long as the unit is in operation: do not modify the installation! The same applies also to the secondary side. Risk of electric arcs and electric shock (fatal)!

Only (dis) connect plug connectors when the power is off!

Convection cooling

Do not cover any ventilation holes!
Leave sufficient space around the unit for cooling!
See supplementary sheet "Technical Data" and Fig. 1

Warning: High voltage! Store energy!

The unit contains unprotected conductors carrying a lethal high voltage, and components storing substantial amounts of energy. Improper handling may result in an electric shock or serious burn!

- The unit must not be opened except appropriately trained personnel!
- Do not introduce any object into the unit!
- Keep away from fire and water!

Installation

Application

This unit is a primary switched-mode power supply designed for use in panel-board installations or building-in applications where access to the supply is restricted (shock-hazard protection). It must only be installed and put into service appropriately by qualified personnel.

Mounting

Mounting

Permissible mounting position: see Fig. 1 keep free ventilation hole, leave space for cooling! Recommended to have 25mm free space at all sides for ventilation / cooling: see supplementary sheet "Technical Data".

Snap on support rail (See Fig. 2)

- Tilt the unit slightly rearwards.
- Fit the unit over top hat rail.
- Slide it downward until it hits the stop.
- Press against the bottom front side for locking.
- Shake the unit slightly to check the locking action.

Front elements

Operation indicator

Indicates whether the unit is working properly. Green LED is lit on if the voltage at the output terminal is more than 75%.

DC output low indicator

Red LED lightens up while the voltage at the output terminal is 70% to 90% of the rated.

Potentiometer

Setting the output voltage.

Connection / Internal fuse

Connection

- Data for permitted loads, cable cross-sections and stripping: see enclosed leaflet "Technical Data" (See Fig. 3).
- Use only commercial cables designed for the indicated voltage and current values!
- With flexible cables: make sure that all stranded cable are secured in the terminal.
- Ensure proper polarity at output terminals!

Grounding

- Do not operate without PE connection! To comply with EMC and safety standards (CE mark, approvals), the unit must only be operated if the PE terminal ⊕ is connected to the non-fused earth conductor.
- Secondary side is not earthed; if necessary the ⊕ or ⊖ terminal can be earthed optionally.

Internal fuse

- The internal input fuse serves to protect the unit and must not be replaced by the user. In case of an internal defect, the unit must be returned to the manufacturer for safety reasons.

External circuit breaker

- For input line protection observe national regulations;
- recommended circuit breaker: Mitsubishi, Type NF30-CS, rated 20A max or equipollent of TUV/VDE/UL approved sources.

Removal

Removal from DIN Rail

- Insert a flat screwdriver into the slot in the clamp. Pull down the clamp out unit the clamp clicks, and turn the switching power supply bottom out. (See Fig. 4)

Technical Data

All specifications are typical at nominal line voltage, full load, 25°C. Unless otherwise noted

Ordering Code **BAE003R**
Part Number BAE PS-XA-3Y-24-400-010

General

Switching frequency	52 kHz (typ.)
Isolation voltage	3000 VAC / 4242 VDC
Isolation resistance	100 MΩ
Power up delay	< 1 s
Ambient temperature	-40 °C ~ +71 °C
Derating	-3.5 % / °C from +61 °C
Storage temperature	-40 °C ~ +85 °C
Relative humidity	20 ~ 95 % RH
Cooling	Free air convection
Dimension (W x L x D)	276.0 x 126.0 x 112.0 mm
Weight	3.4 kg

Input specifications

Input voltage	3 x 400 ~ 500 VAC
Input voltage range	340 ~ 575 VAC / 480 ~ 820 VDC
Rated input current	2.4 A at 340 VAC / 1.5 A at 500 VAC
Inrush current	< 30 A
Line frequency	47 ~ 63 Hz
Input fuse	5 A / 500 VAC internal / phase
PFC (passive)	0.8

Output specifications

Output voltage	24 VDC
Output current	40 Amps
Output wattage	960 WATTS
Voltage trim range	22.5 ~ 28.5 VDC
Output voltage accuracy	0 %, +1 %
Line regulation	± 1 %
Load regulation	single mode ± 1 %, parallel mode ± 5 %
Temperature coefficient	± 0.03 % / °C
Ripple & noise	80 mV
Hold up time	typ. 15 ms at 400 VAC / typ. 30 ms at 500 VAC
DC ON Indicator	Green LED
DC LOW Indicator	Red LED

Parallel modus	Parallel function available
Efficiency	92 %
Rated over load protection	120 ~ 140 %
Over temperature	100 ~ 110°C, detect on heatsink, shut down O/P voltage, recovers automatically after temperature goes down
Output short circuit	Hiccup-Mode

Approval and standards

UL / cUL	UL 508 Listed, UL 60950-1
TÜV	EN 60950-1
CE	EN 55022 Class B / EN 61204-3 Class B EN 61000-3-2, EN 61000-3-3, EN 61000-6-2, EN 55024 EN 61000-6-3, IEC 61000-4-2, IEC 61000-4-3, IEC 61000-4-4, IEC 61000-4-5, IEC 61000-4-6, IEC 61000-4-8, IEC 61000-4-11

Fig. 5 Derating

