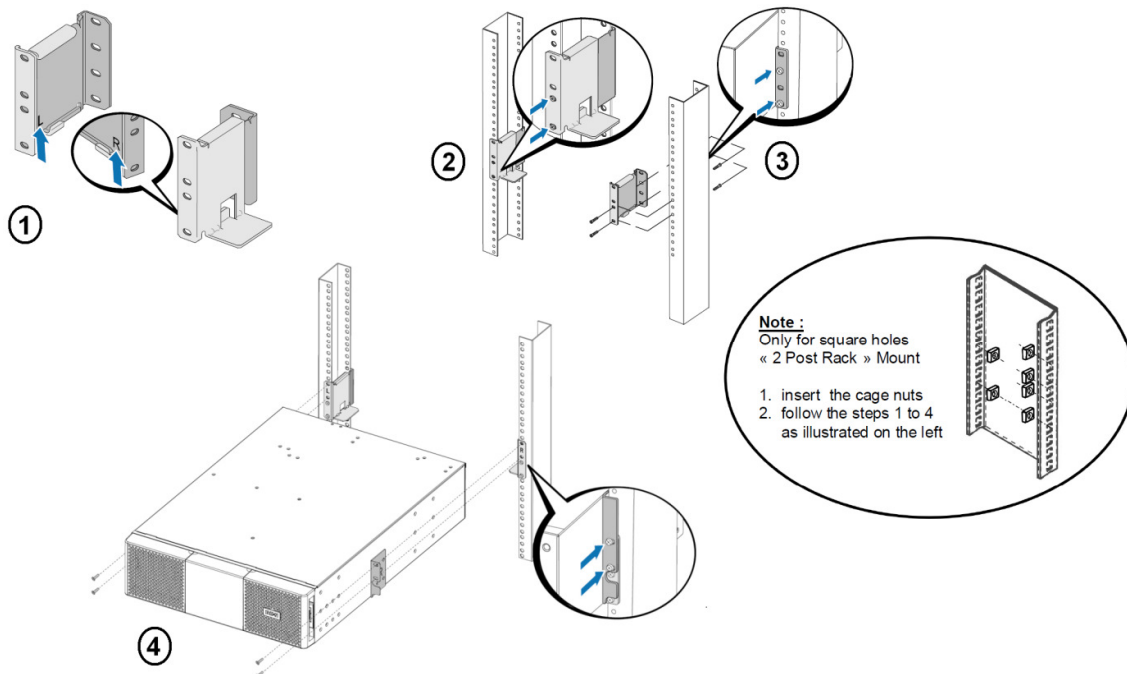
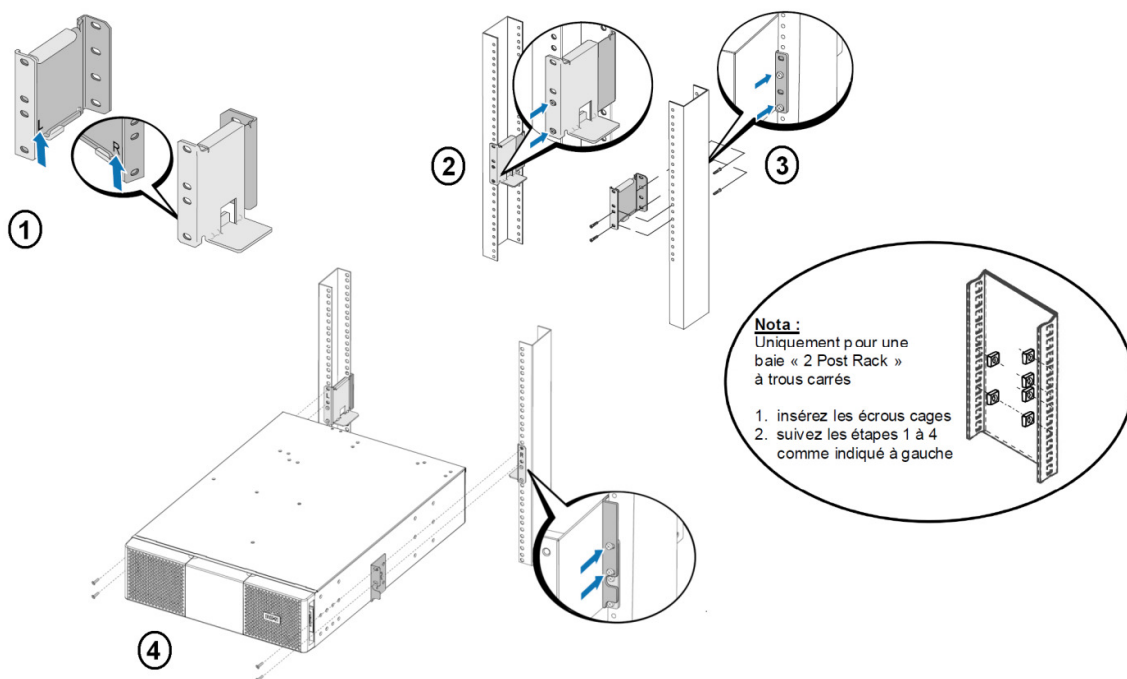


Eaton 2 Post Rack kit 9PX/9SX

It is advised to first install the battery module, then the power module above.
Follow steps 1 to 4 for module mounting on the rails.

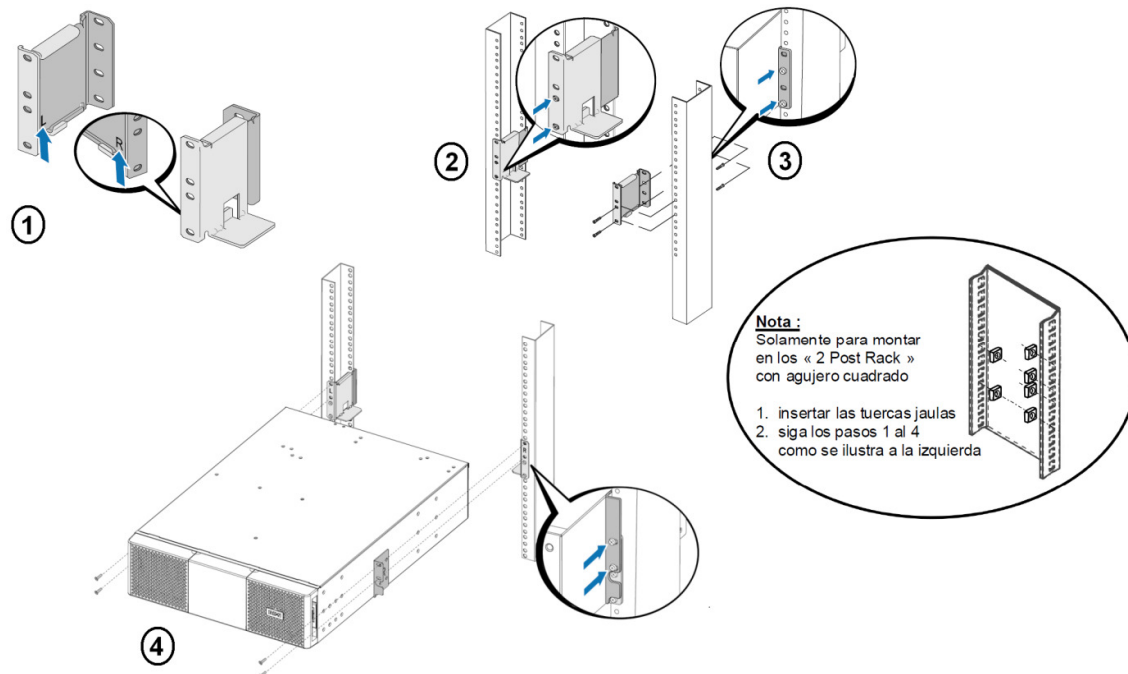


Il est conseillé d'installer le module batterie, puis le module d'alimentation au-dessus.
Suivez les étapes 1 à 4 pour installer le module sur les rails.



Eaton 2 Post Rack kit 9PX/9SX

Se recomienda instalar primero el módulo de batería, luego colocar el módulo de alimentación arriba. Siga los pasos 1 al 4 para montar el módulo en los soportes.



É aconselhável primeiro instalar o módulo da bateria e então o módulo de energia acima. Siga as etapas 1 a 4, para a montagem do módulo em trilhos.

