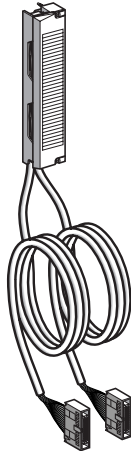


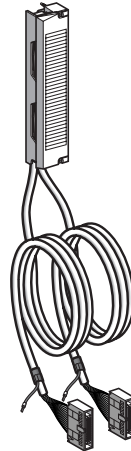
MODICON QUANTUM

ABF M32H●●0



Cartes / board :
DDI 353
DDI 853
DDO 353

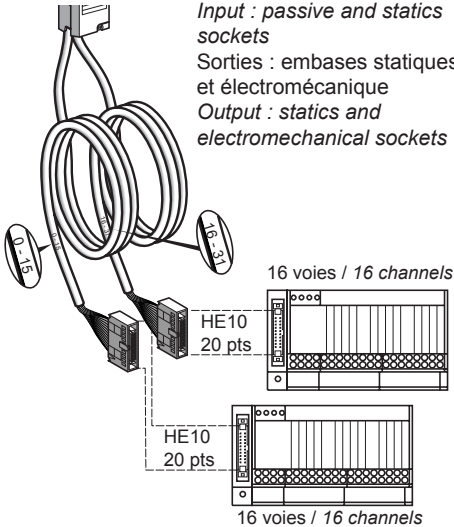
ABF M32H●●1



Cartes / board :
DDO 353

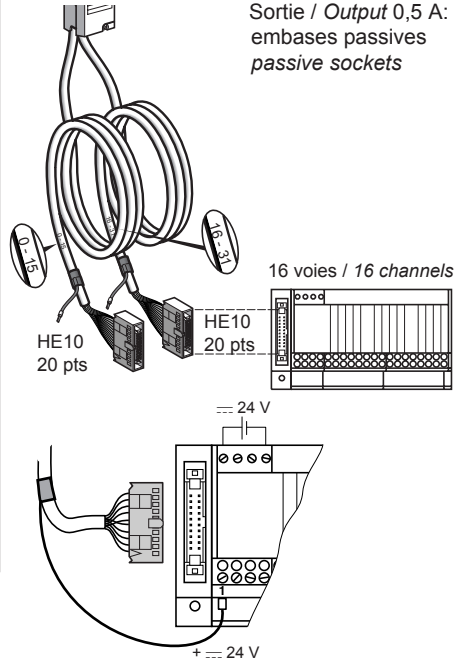
ABF M32H150 (1,5 m / 3.28 feet)
ABF M32H300 (3 m / 9.84 feet)

16 voies / channels
Entrée : embases passives
et statiques
*Input : passive and statics
sockets*
Sorties : embases statiques
et électromécanique
*Output : statics and
electromechanical sockets*



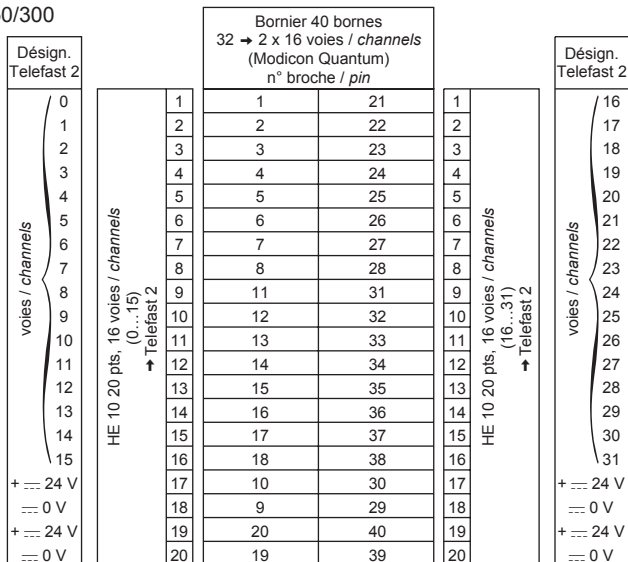
ABF M32H151 (1,5 m / 3.28 feet)
ABF M32H301 (3 m / 9.84 feet)

16 voies / channels
Sortie / Output 0,5 A:
embases passives
passive sockets

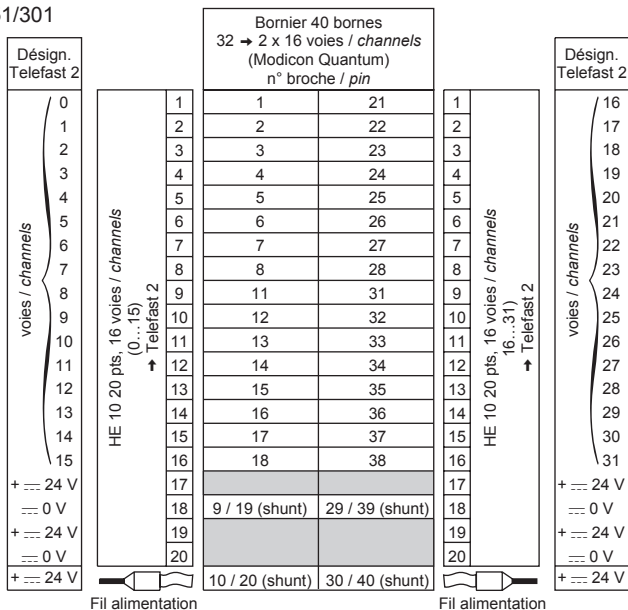


Raccordements - Wiring

ABF M32H150/300



ABF M32H151/301



Afin d'optimiser la protection du cordon et de l'API, le fusible, de l'embase Telefast 2, conseillé est de type ultra rapide, calibre 2 à 6,3 A maxi.
In order to optimise the protection of the PLC cable, the fuse recommended for the Telefast 2 subbase is an ultra quick blow type, rated 2 to 6,3 A maximum.