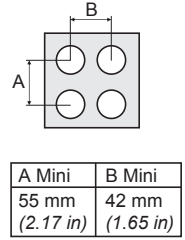
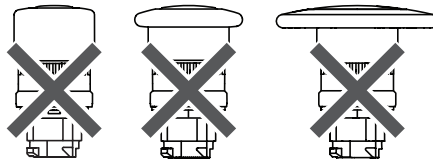


Not Compatible Products / Produits non compatibles
 Productos no compatibles / Несовместимые изделия
 Үйлесімді емес өнімдер



⚠ DANGER / DANGER / PELIGRO / ОПАСНОСТЬ / ҚАУІПТІ

HAZARD OF ELECTRIC SHOCK, EXPLOSION OR ARC FLASH

- Disconnect all power before servicing equipment.
- For assembly on non-conducting or painted support, connect the ground terminal to the grounding circuit.

Failure to follow these instructions will result in death or serious injury.

RISQUE D'ELECTROCUTION, D'EXPLOSION OU D'ARC ELECTRIQUE

- Coupez l'alimentation avant de travailler sur cet appareil.
- Pour un montage sur support non conducteur ou peint, connectez la borne de terre au circuit de mise à la terre.

Le non-respect de ces instructions provoquera la mort ou des blessures graves.

RIESGO DE ELECTROCUCIÓN, EXPLOSIÓN O ARCO ELÉCTRICO

- Desconecte toda alimentación antes de realizar el servicio.
- Para los montajes en soportes aislantes o pintados, conecte el terminal de tierra al circuito de tierra.

Si no se siguen estas instrucciones provocará lesiones graves o incluso la muerte.

ОПАСНОСТЬ ПОРАЖЕНИЯ ЭЛЕКТРИЧЕСКИМ ТОКОМ, ВЗРЫВА ИЛИ ВСПЫШКИ ДУГИ

- Перед началом обслуживания отключите оборудование от всех источников питания.
- При сборке непроводящей или окрашенной опоры подключайте клемму заземления к контуру заземления.

Несоблюдение этих инструкций приведет к смертельному исходу или серьезной травме.

ТОҚ СОҒУ, ЖАРЫЛУ НЕМЕСЕ ДОҒАЛЫҚ ЖАРҚЫЛ ҚАУІП БАР

- Жабдыққа қызмет көрсету алдында қуатты ажыратыңыз.
- Токты өткізбейтін немесе боялған тіректерде жинау үшін жерге тұйықтау түйіспесін тұйықтау тізбегіне жалғаңыз.

Бұл нұсқауларды орындамау өлімге немесе ауыр жарақатқа әкеледі.

(en) Electrical equipment should be installed, operated, serviced, and maintained only by qualified personnel. No responsibility is assumed by Schneider Electric for any consequences arising out of the use of this material.

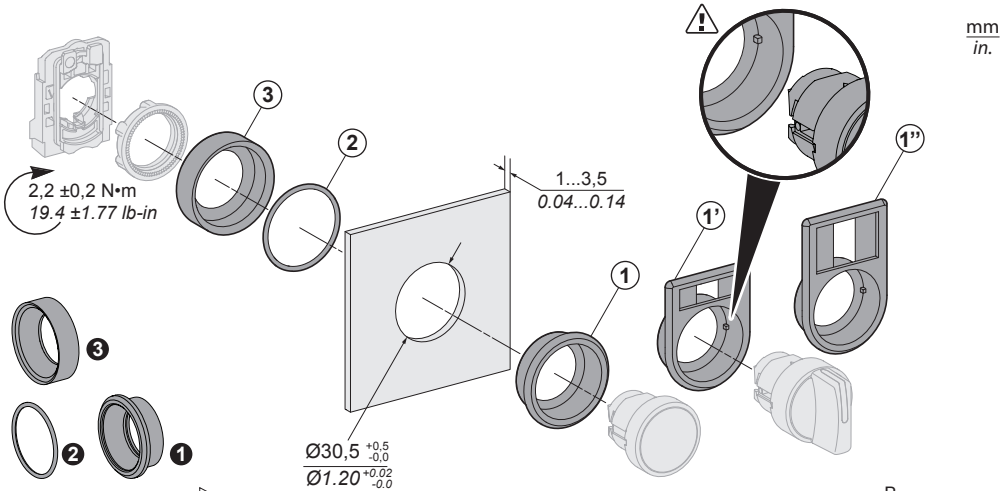
(fr) Les équipements électriques doivent être installés, exploités et entretenus par un personnel qualifié. Schneider Electric n'assume aucune responsabilité des conséquences éventuelles découlant de l'utilisation de cet appareil.

(es) Sólo el personal de servicio cualificado podrá instalar, utilizar, reparar y mantener el equipo eléctrico. Schneider Electric no asume las responsabilidades que pudieran surgir como consecuencia de la utilización de este material.

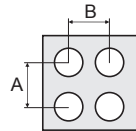
(ru) Установка, эксплуатация, ремонт и обслуживание электрического оборудования может выполняться только квалифицированными электриками. Компания Schneider Electric не несет никакой ответственности за какие-либо последствия эксплуатации этого оборудования.

(kk) Электр жабдықты тек білікті қызметкерлер орнатуы, пайдалануы, қызмет көрсетуі және техникалық қызмет көрсетуі керек. Schneider Electric осы материалды пайдаланудан туындаған ешбір салдарларға жауапты болмайды.

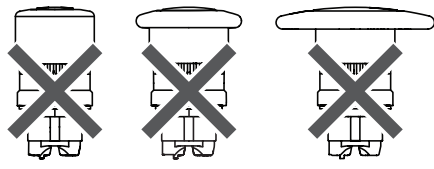
© 2015 Schneider Electric. "All Rights Reserved."



Not Compatible Products / Produits non compatibles
 Productos no compatibles / Несовместимые изделия
 Үйлесімді емес өнімдер



	A Mini	B Mini
ZB5AZ021/022	45 mm (1.77 in)	42 mm (1.65 in)
ZB5AZ023/024	55 mm (2.17 in)	
ZB5AZ025/026	65 mm (2.56 in)	



⚠ DANGER / DANGER / PELIGRO / ОПАСНОСТЬ / ҚАУІПТІ

HAZARD OF ELECTRIC SHOCK, EXPLOSION OR ARC FLASH

● Disconnect all power before servicing equipment.

Failure to follow these instructions will result in death or serious injury.

RISQUE D'ELECTROCUTION, D'EXPLOSION OU D'ARC ELECTRIQUE

● Coupez l'alimentation avant de travailler sur cet appareil.

Le non-respect de ces instructions provoquera la mort ou des blessures graves.

RIESGO DE ELECTROCUCIÓN, EXPLOSIÓN O ARCO ELÉCTRICO

● Desconecte toda alimentación antes de realizar el servicio.

Si no se siguen estas instrucciones provocará lesiones graves o incluso la muerte.

ОПАСНОСТЬ ПОРАЖЕНИЯ ЭЛЕКТРИЧЕСКИМ ТОКОМ, ВЗРЫВА ИЛИ ВСПЫШКИ ДУГИ

● Перед началом обслуживания отключите оборудование от всех источников питания.

Несоблюдение этих инструкций приведет к смертельному исходу или серьезной травме.

ТОҚ СОҒУ, ЖАРҒЫЛУ НЕМЕСЕ ДОҒАЛЫҚ ЖАРҒЫЛ ҚАУІП БАР

● Жабдыққа қызмет көрсету алдында қуатты ажыратыңыз.

Бұл нұсқауларды орындамау өлімге немесе ауыр жарақатқа әкеледі.

- (en)** Electrical equipment should be installed, operated, serviced, and maintained only by qualified personnel. No responsibility is assumed by Schneider Electric for any consequences arising out of the use of this material.
- (fr)** Les équipements électriques doivent être installés, exploités et entretenus par un personnel qualifié. Schneider Electric n'assume aucune responsabilité des conséquences éventuelles découlant de l'utilisation de cet appareil.
- (es)** Sólo el personal de servicio cualificado podrá instalar, utilizar, reparar y mantener el equipo eléctrico. Schneider Electric no asume las responsabilidades que pudieran surgir como consecuencia de la utilización de este material.
- (ru)** Установка, эксплуатация, ремонт и обслуживание электрического оборудования может выполняться только квалифицированными электриками. Компания Schneider Electric не несет никакой ответственности за какие-либо последствия эксплуатации этого оборудования.
- (kk)** Электр жабдықты тек білікті қызметкерлер орнатуы, пайдалануы, қызмет көрсетуі және техникалық қызмет көрсетуі керек. Schneider Electric осы материалды пайдаланудан туындаған ешбір салдарларға жауапты болмайды.