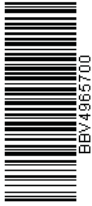
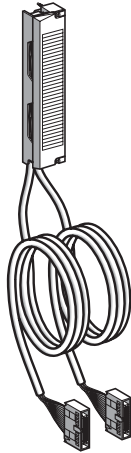


MODICON QUANTUM

ABF M32H●●0

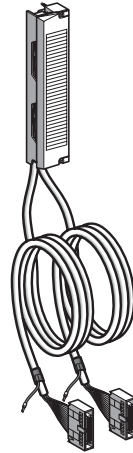


Cartes / board :
DDI 353
DDI 853
DDO 353



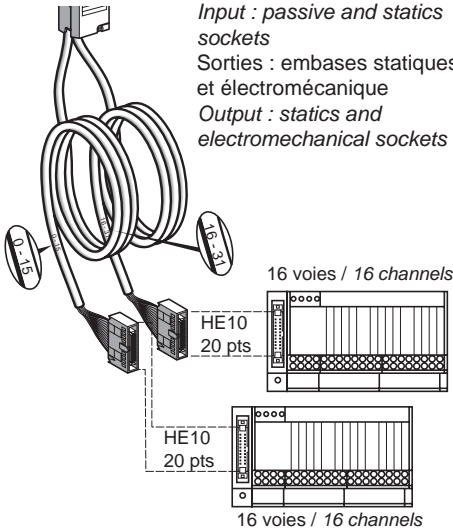
ABF M32H●●1

Cartes / board :
DDO 353



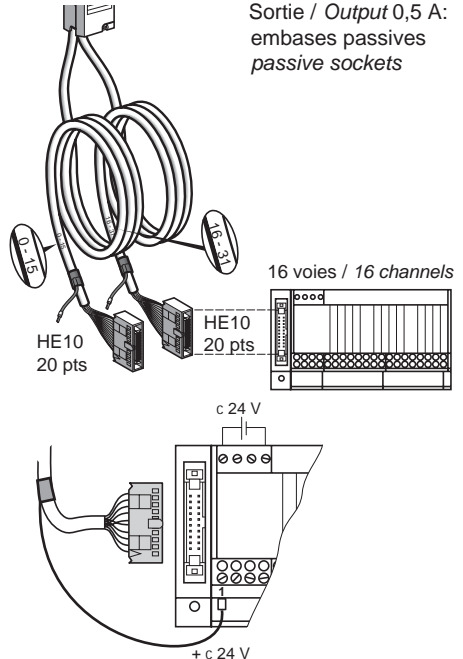
ABF M32H150 (1,5 m / 3.28 feet)
ABF M32H300 (3 m / 9.84 feet)

16 voies / channels
Entrée : embases passives et statiques
Input : passive and statics sockets
Sorties : embases statiques et électromécanique
Output : statics and electromechanical sockets



ABF M32H151 (1,5 m / 3.28 feet)
ABF M32H301 (3 m / 9.84 feet)

16 voies / channels
Sortie / Output 0,5 A :
embases passives
passive sockets



Raccordements - Wiring

ABF M32H150/300

Désign. Telefast 2		Bornier 40 bornes 32 V 2 x 16 voies / channels (Modicon Quantum) n° broche / pin		Désign. Telefast 2	
0	1	1	21	1	16
1	2	2	22	2	17
2	3	3	23	3	18
3	4	4	24	4	19
4	5	5	25	5	20
5	6	6	26	6	21
6	7	7	27	7	22
7	8	8	28	8	23
8	9	11	31	9	24
9	10	12	32	10	25
10	11	13	33	11	26
11	12	14	34	12	27
12	13	15	35	13	28
13	14	16	36	14	29
14	15	17	37	15	30
15	16	18	38	16	31
+ c 24 V	17	10	30	17	+ c 24 V
c 0 V	18	9	29	18	c 0 V
+ c 24 V	19	20	40	19	+ c 24 V
c 0 V	20	19	39	20	c 0 V

ABF M32H151/301

Désign. Telefast 2		Bornier 40 bornes 32 V 2 x 16 voies / channels (Modicon Quantum) n° broche / pin		Désign. Telefast 2	
0	1	1	21	1	16
1	2	2	22	2	17
2	3	3	23	3	18
3	4	4	24	4	19
4	5	5	25	5	20
5	6	6	26	6	21
6	7	7	27	7	22
7	8	8	28	8	23
8	9	11	31	9	24
9	10	12	32	10	25
10	11	13	33	11	26
11	12	14	34	12	27
12	13	15	35	13	28
13	14	16	36	14	29
14	15	17	37	15	30
15	16	18	38	16	31
+ c 24 V	17			17	+ c 24 V
c 0 V	18	9 / 19 (shunt)	29 / 39 (shunt)	18	c 0 V
+ c 24 V	19			19	+ c 24 V
c 0 V	20			20	c 0 V
+ c 24 V		10 / 20 (shunt)	30 / 40 (shunt)		+ c 24 V



Afin d'optimiser la protection du cordon et de l'API, le fusible, de l'embase Telefast 2, conseillé est de type ultra rapide, calibre 2 à 6,3 A maxi.
In order to optimise the protection of the PLC cable, the fuse recommended for the Telefast 2 subbase is an ultra quick blow type, rated 2 to 6,3 A maximum.