

XY2 CE...

- en **EMERGENCY STOP ROPE PULL SWITCH** - User Instructions
- fr **COMMANDE D'ARRET D'URGENCE PAR CABLE DE TRACTION** - Instructions d'utilisation
- es **INTERRUPTOR DE PARO DE EMERGENCIA A CABLE** - Instrucciones para el usuario
- de **SEILZUGNOTSCHALTER** - Bedienungsanleitung
- nl **NOODSCHAKELAAR MET TREKKOORD** - Gebruiksaanwijzing
- da **WIJRETRÆKNØDSTOP** - brugervejledning
- sv **LINNÖDSTOPP** - Användarinstruktioner
- no **KABELSTYRT NØDSTOPP** - Brukerveiledning
- fi **KÖYSIHÄTÄPYSÄYTIN** - Käyttöohjeet
- it **INTERRUPTORE A FUNE PER ARRESTO DI EMERGENZA** - Istruzioni per l'utente
- pt **INTERRUPTOR DE PARAGEM DE EMERGÊNCIA DE ACCIONAMENTO POR CABO** - Instruções para o utilizador
- el **ΧΑΛΙΝΟΔΙΑΚΟΠΤΗΣ ΔΙΑΚΟΠΗΣ ΕΚΤΑΚΤΗΣ ΑΝΑΓΚΗΣ** - Οδηγίες Χρήσης
- zh **紧急停止拉绳开关 - 使用说明**
- ru **КАБЕЛЬ-ТРОСОВЫЙ ВЫКЛЮЧАТЕЛЬ АВАРИЙНОГО ОСТАНОВА** - Инструкции для пользователя

12/2017



Fig. 1

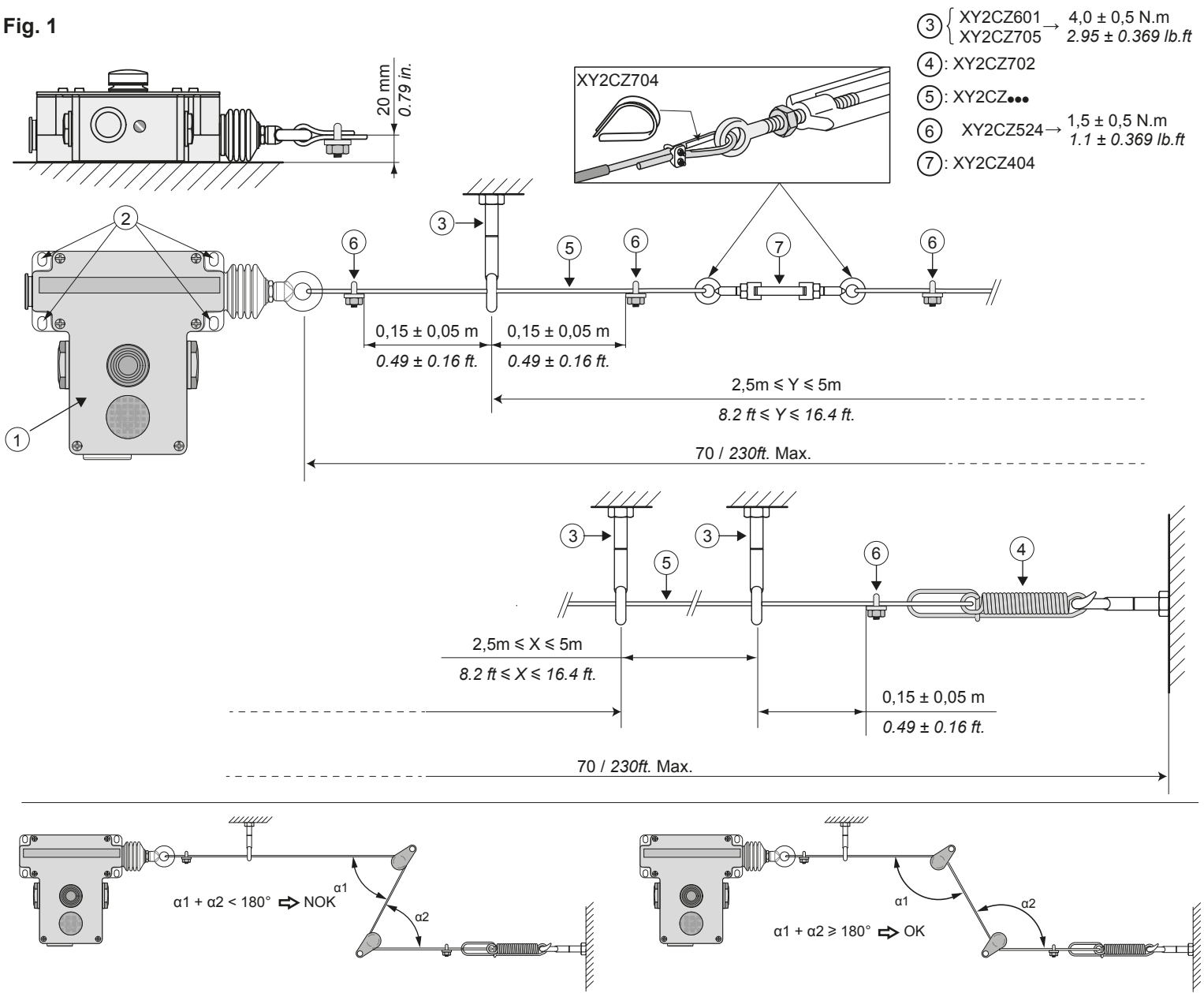


Fig. 2

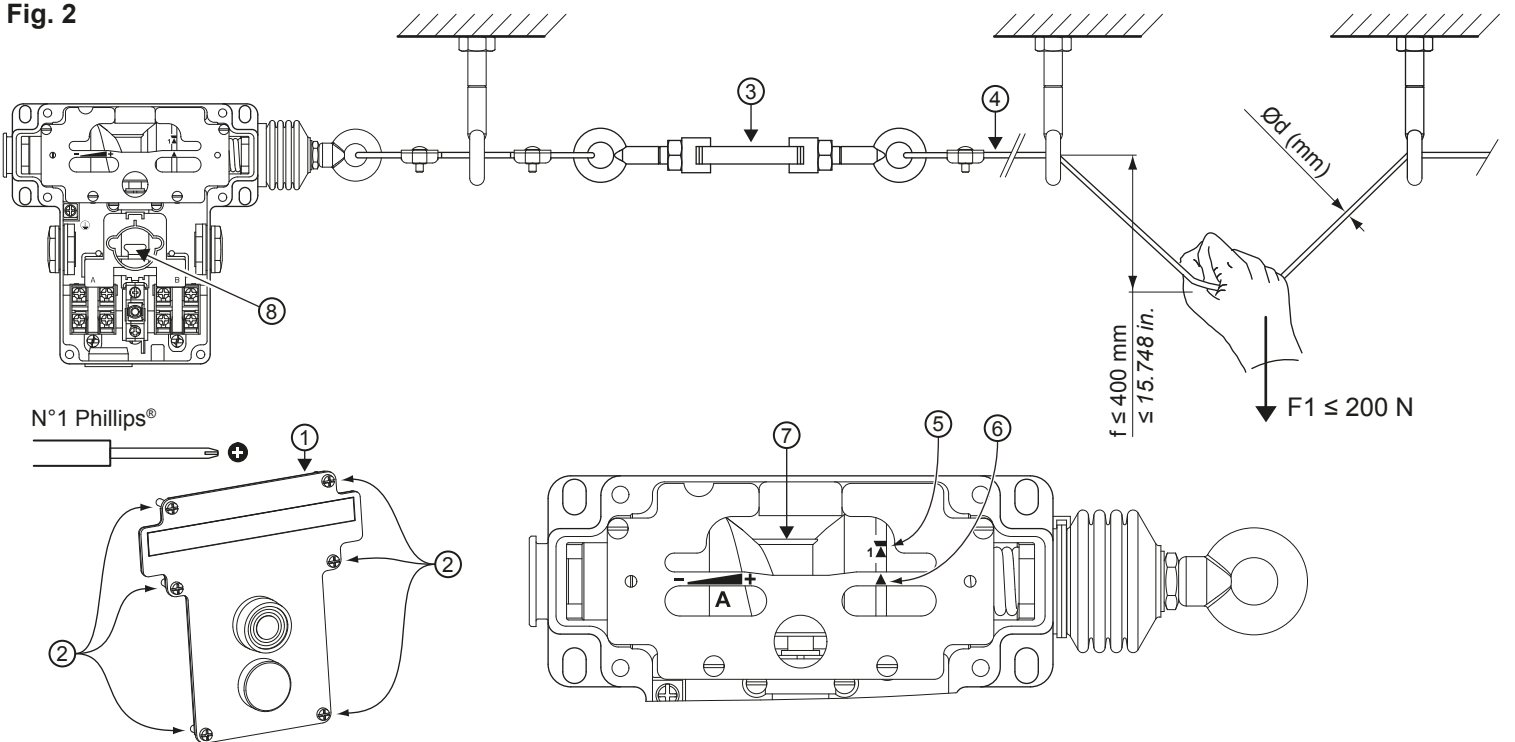


Fig.3

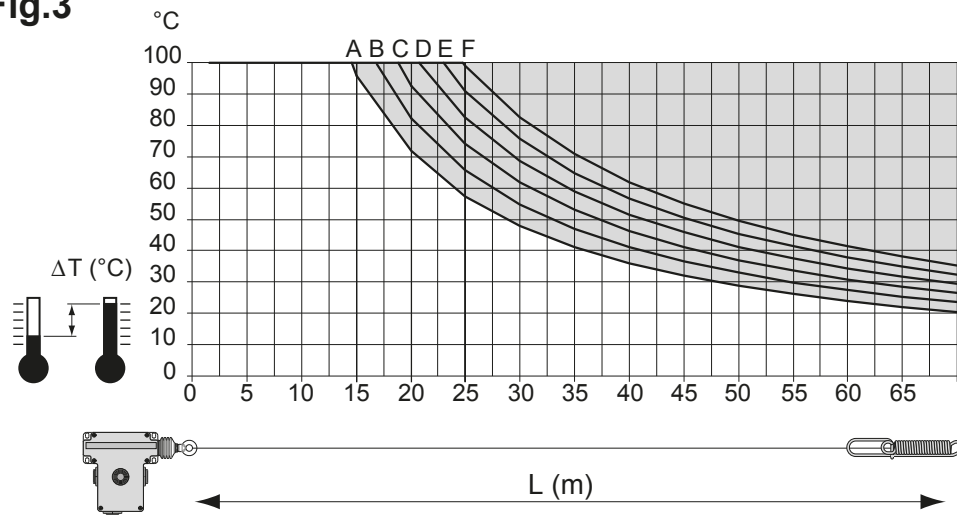


Fig. 4a

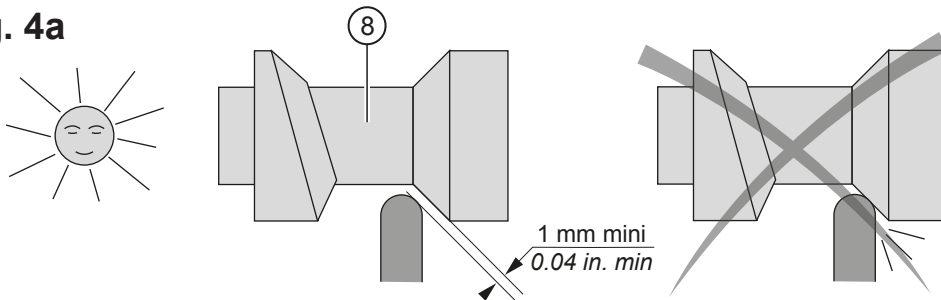


Fig. 4b

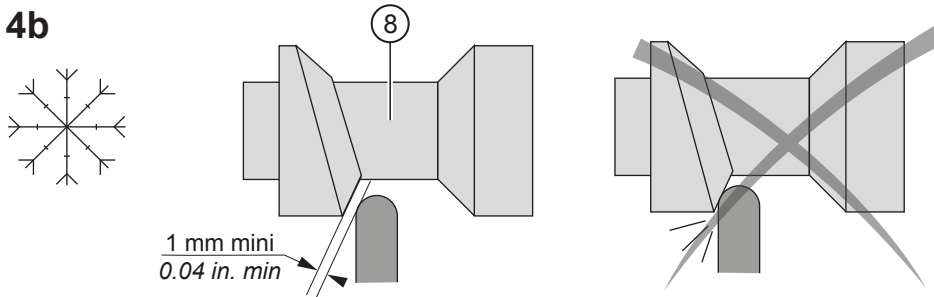


Fig. 6

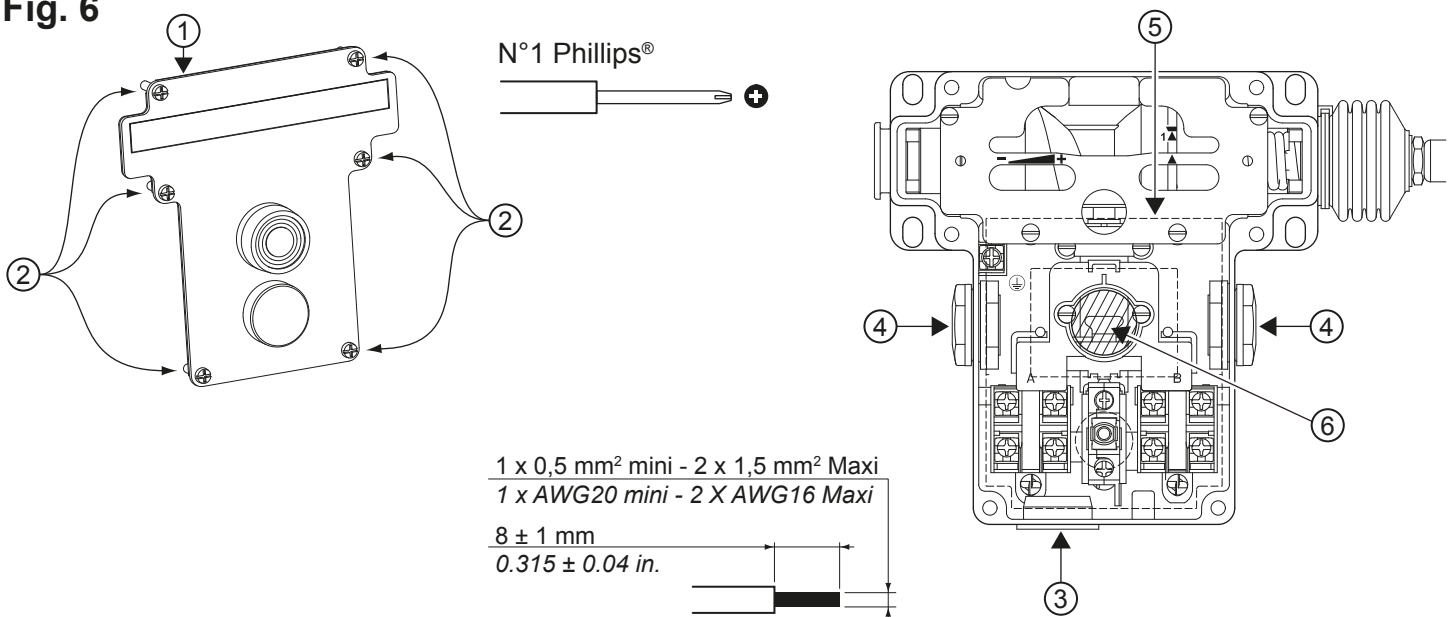


Fig. 7

XY2CE...H7

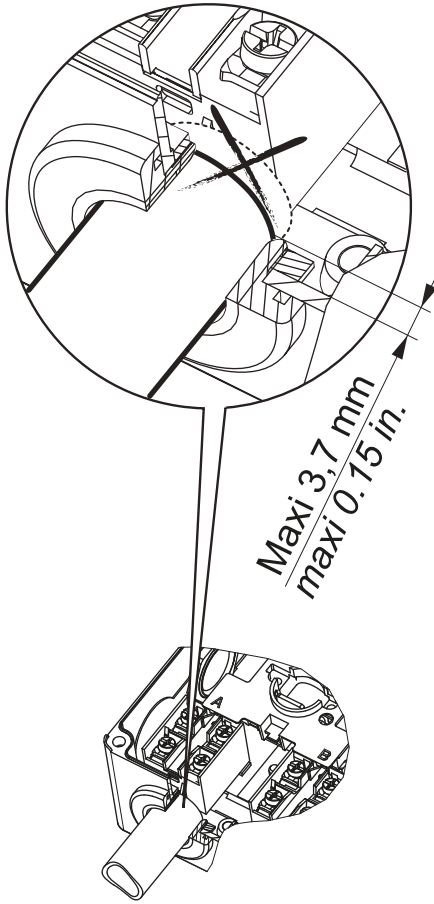
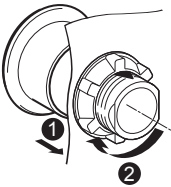


Fig. 8

➔ ① ② ➔



2,2 Nm±0,2 / 19.5 lb-in±1.8

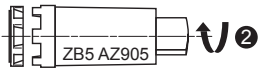
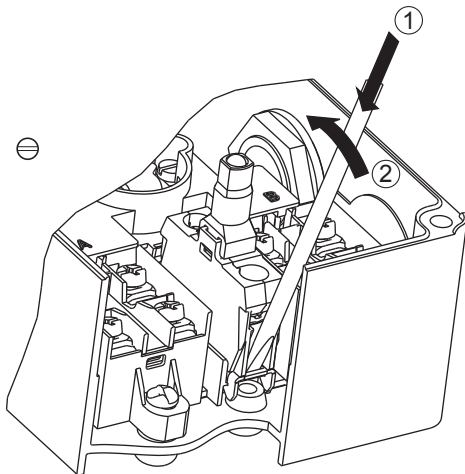


Fig. 9

↔ ① ② ↔



Ø 3,5 mm Maxi
Ø 0.14 in. Maxi



➔ ③ ④ ➔

ZALVBG●
ZALVM●

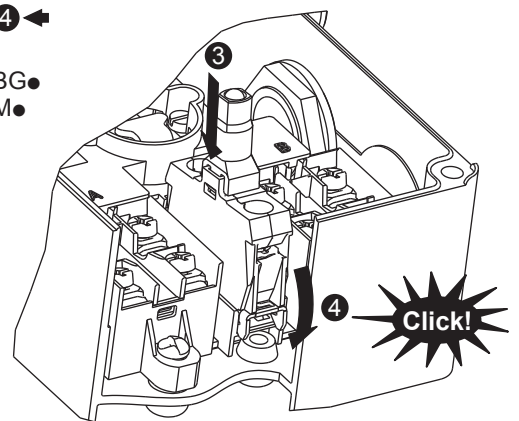


Table of Contents

English.....	02-06
Français.....	07-11
Español.....	12-16
Deutsch.....	17-21
Nederlands.....	22-26
Dansk.....	27-31
Svenska.....	32-36
Norsk.....	37-41
Suomi.....	42-46
Italiano.....	47-51
Português.....	52-56
Ελληνικά.....	57-61
中文.....	62-66
Русский.....	67-71



English

EMERGENCY STOP TRIP WIRE SWITCHES

Mechanical endurance: 10,000 operating cycles

Safety information:

Read these instructions carefully and look at the equipment to become familiar with the device before trying to install, operate, or maintain it. The following special messages may appear throughout this documentation or on the equipment to warn of potential hazards or to call attention to information that clarifies or simplifies a procedure.

-  The addition of this symbol to a Danger or Warning safety label indicates that an electrical hazard exists, which will result in personal injury if the instructions are not followed.
-  This is the safety alert symbol. It is used to alert you to potential personal injury hazards. Obey all safety messages that follow this symbol to avoid possible injury or death.

DANGER

DANGER indicates an imminently hazardous situation which, if not avoided, will result in death or serious injury.

WARNING

WARNING indicates a potentially hazardous situation which, if not avoided, can result in death or serious injury.

Please note

Electrical equipment should be installed, operated, serviced, and maintained only by qualified personnel. No responsibility is assumed by Schneider Electric for any consequences arising out of the use of this material.

A qualified person is one who has skills and knowledge related to the construction and operation of electrical equipment and the installation, and has received safety training to recognize and avoid the hazards involved.

⚠ DANGER

RISK OF PHYSICAL INJURY

Inspect the cable in its entirety to identify the reason for the emergency stop order before restarting.

Failure to follow these instructions will result in death or serious injury.

Installation (fig. 1)

1. Mount the device ① solidly to a rigid support using cylindrical head screw M6, through holes ② (tightening torque = 4 ± 0.5 Nm / 2.95 ± 0.369 lb.ft)
2. Mount the cable guides ③ firmly to rigid elements
3. Attach the end spring ④ to a rigid element
4. Connect the cable ⑤ to the end spring ④ using a cable clamp ⑥
5. Pass the cable ⑤ through all the cable guides ③
6. Connect the cable ⑤ to the turnbuckle ⑦ using a cable clamp ⑥
7. Connect the turnbuckle ⑦ to the device ① with a portion of cable ⑤ by passing it through a cable guide ③ and using cable clamps ⑥

NOTE: Emergency stop rope pull switches with silicone bellows and booted reset push button (XY2CE [1/2/5/6] C2... and XY2CE [1/2/5/6] E2...) are designed for switching in a maximum operating temperature range of -40°C to 70°C / -40°F to 158°F . The emergency stop rope pull switch is only one component of the entire installation, the proper operation of the overall equipment must be checked regularly (see maintenance section). In case of particularly harsh environmental conditions, additional protection devices shall be implemented.

⚠ ⚠ DANGER

RISK OF ELECTRICAL SHOCK, EXPLOSION OR ARC FLASH

- Switch off the power supply of the element acting as support
- Take care not to damage the parts of the support that are normally powered
- Visually inspect the good condition of the product
- Use appropriate personal protective equipment (PPE) and follow the relevant working instructions for electrical environments. See NFPA 70E.
- Always use an appropriate electrical measuring device to confirm that the entire installation is powered down.

Failure to follow these instructions will result in death or serious injury.

⚠ DANGER

RISK OF UNINTENDED EQUIPMENT OPERATION

- Use Schneider Electric accessories only
- Ensure that the product is anchored along the same axis as the cable
- Mount the product to its support using 4 screws
- An end spring must be used
- Place the cable guides no less than 2.5 meters (8.2 ft) and no more than 5 meters (16.4 ft) apart from each other
- Strip the cable at the cable clamp points
- Remove all objects placed on the cable or masking it
- Ensure that the cable is free to move

Failure to follow these instructions will result in death or serious injury.

NOTE: The list of accessories and springs can be found in the Schneider Electric catalog. The diagrams show a "right-anchored" device: reverse the diagrams for a "left-anchored" device. A support or element may be described as "rigid" if it is capable of supporting a load of 2,000 N in all directions of solicitation.

⚠ WARNING

RISK OF FALL, COLLISION OR CRUSHING

- Secure the cable traction zone
- Ensure that the cable is accessible along the entire traction zone

Failure to follow these instructions can result in death, serious injury, or equipment damage.

Setting (fig. 2)

1. Remove the cover from the device ① by unscrewing the six screws ②
2. Use the turnbuckle ③ to tighten the cable ④ until it is aligned with the index ⑤ opposite point ⑥
3. Rotate the cam ⑦ to position it where required, based on the maximum allowable temperature difference in operation (fig. 3)
4. Use the rigging screw ⑧ to readjust the position of the index ⑤
5. Arm the device by pressing the switch ⑨: you should hear a "click"
6. Actuate the device by pulling the cable ④
7. Repeat steps 5 and 6 once more
8. Check the position of the index ⑤ and repeat steps 4 to 8 if required
9. Mount the cover onto the device ① using the six screws ② (tightening torque = $1.5 \pm 0.1 \text{ Nm}$ / $1.1 \pm 0.07 \text{ lb.ft}$) or move to the wiring stage

⚠ ⚠ DANGER

RISK OF ELECTRIC SHOCK, EXPLOSION OR ARC FLASH

- Switch off the power supply of the device
- Use appropriate personal protective equipment (PPE) and follow the relevant working instructions for electrical environments. See NFPA 70E.
- Always use an appropriate electrical measuring device to confirm that the entire installation is powered down.

Failure to follow these instructions will result in death or serious injury.

⚠ DANGER

RISK OF UNINTENDED EQUIPMENT OPERATION

Check that the device, cable and accessories are securely mounted in place

Failure to follow these instructions will result in death or serious injury.

NOTE: The diagrams show a "right-anchored" device: reverse the diagrams for a "left-anchored" device.

⚠ WARNING

RISK OF FALL, COLLISION OR CRUSHING

- Do not pull on the cable while adjusting the cam
- Configure the device on the basis of the ambient temperature

Failure to follow these instructions can result in death, serious injury, or equipment damage.

NOTE: You can compensate for expansion/contraction of the cable by adjusting the configuration to take account of temperature variations:

- Fig.4a: anticipation of a fall in temperature,
- Fig.4b: anticipation of a rise in temperature.

Wiring (fig. 6)

1. Remove the cover from the device ① by unscrewing the six screws ②
2. Remove the cap ③ or unscrew the blanking plug ④ depending on the desired point of entry
3. Attach the cable gland (not supplied)
4. If required, re-attach the blanking plug ④ and its nut into the empty hole (tightening torque = 1 ± 0.1 Nm / 0.73 ± 0.07 lb.ft)
5. Lift the protective sheet ⑤ without damaging it
6. Connect the electrical cables to the yoke screw terminals (tightening torque = 1 ± 0.2 Nm / 0.73 ± 0.15 lb.ft)
7. Check that there are no cables passing through the reset switch area ⑥
8. Carefully put back in place the protective sheet ⑤
9. Mount the cover onto the device ① using the six screws ② (tightening torque = 1.5 ± 0.1 Nm / 1.1 ± 0.369 lb.ft)

DANGER

RISK OF ELECTRIC SHOCK, EXPLOSION OR ARC FLASH

- Switch off the power supply of the device
- Use a cable gland and an IP65 plastic nut
- Protect the installation against power surges
- Match the figure 7 for versions H4 and H7
- Use appropriate personal protective equipment (PPE) and follow the relevant working instructions for electrical environments. See NFPA 70E.
- Always use an appropriate electrical measuring device to confirm that the entire installation is powered down.

Failure to follow these instructions will result in death or serious injury.

NOTE: Install a type gG 10A protective fuse

DANGER

RISK OF UNINTENDED EQUIPMENT OPERATION

- Do not remove those components marked with red varnish
- Ensure that the reset switch zone remains empty
- Check that none of the device components is deformed by an electrical cable once the cover is closed
- Check that the cover is securely closed

Failure to follow these instructions will result in death or serious injury.

Maintenance

- The XY2CE and its cable and accessories must be periodically checked depending on the outside pollution level and the mechanical cycles.
- The replacement of the resetting button and/or of the pilot light must respect the scheme (fig.8).
- The replacement of the illuminated block must respect the scheme (fig.9): 1st and 2nd operation for the dismantling, 3rd and 4th operation for the mounting.

⚠ ⚠ DANGER

RISK OF ELECTRIC SHOCK, EXPLOSION OR ARC FLASH

- Switch off the power supply of the device
- Always use an appropriate electrical measuring device to confirm that the entire installation is powered down.

Failure to follow these instructions will result in death or serious injury.

⚠ WARNING

RISK OF UNINTENDED EQUIPMENT OPERATION

- Check the product installation and setting according to the information which are in this instruction manual
- Ensure that the cable is accessible along the entire traction zone

Failure to follow these instructions can result in death, serious injury, or equipment damage.

NOTE: During periodical maintenance phase, check :

- At least once a year, the tightening torque of the screws and XY2CE components, and of the other accessories (turnbuckle, cable clamp, cable guide...).
- The good state of the cable and its linked components (turnbuckle, cable clamp, cable guide...). The cable sheath can be worn but this wearing must not block the movement of the cable in its accessories. If the cable sheath is damaged, change the cable.
- The good state of the XY2CE bellow. No holes or cracks must be present. If the bellow is worn out, change the complete XY2CE product.

Dismantling / Recycling

⚠ ⚠ DANGER

RISK OF ELECTRIC SHOCK, EXPLOSION OR ARC FLASH

- Switch off the power supply of the device
- Always use an appropriate electrical measuring device to confirm that the entire installation is powered down.

Failure to follow these instructions will result in death or serious injury.

⚠ DANGER

RISK OF PHYSICAL INJURY

- Dismantle the cable before the XY2CE product
- Dismantle the internal components carefully.

Failure to follow these instructions will result in death or serious injury.

NOTE: The internal mechanism and the electrical contact blocks have springs which can generate projection of parts.

Français

ARRÊT D'URGENCE A COMMANDE PAR CABLE

Endurance mécanique : 10 000 cycles de manœuvre

Informations de sécurité :

Lisez attentivement ces consignes et examinez l'appareil afin de vous familiariser avec l'équipement avant de l'installer, de l'utiliser ou d'en assurer la maintenance. Vous pourrez voir apparaître les messages spéciaux suivants tout au long de cette documentation ou sur l'appareil. Ils ont pour but de vous mettre en garde contre des risques potentiels ou d'attirer votre attention sur des informations qui clarifient ou simplifient une procédure.

- ⚠ L'ajout de ce symbole à une étiquette de sécurité « Danger » ou « Avertissement » signale la présence d'un risque électrique, qui entraînera des blessures corporelles si les consignes ne sont pas respectées.

- ⚠ Ceci est le symbole d'une alerte de sécurité. Il est utilisé pour vous mettre en garde contre les risques potentiels de blessure. Respectez tous les messages de sécurité qui accompagnent ce symbole pour éviter tout risque de blessure ou de décès.

⚠ DANGER

L'indication DANGER signale une situation dangereuse imminente et susceptible d'entraîner la mort ou des blessures graves.

⚠ AVERTISSEMENT

L'indication AVERTISSEMENT signale une situation potentiellement dangereuse et susceptible d'entraîner la mort ou des blessures graves.

Remarque importante

L'installation, l'utilisation, la réparation et la maintenance des équipements électriques doivent être assurées par du personnel qualifié uniquement. Schneider Electric décline toute responsabilité quant aux conséquences de l'utilisation de cet appareil.

Une personne qualifiée est une personne disposant de compétences et de connaissances dans le domaine de la construction et du fonctionnement des équipements électriques et installations et ayant bénéficié d'une formation de sécurité afin de reconnaître et d'éviter les risques encourus.

▲ DANGER

RISQUE DE DOMMAGES CORPORELS

- Inspecter toute la longueur du câble afin de déterminer la raison de l'ordre d'arrêt d'urgence avant la remise en service.

Le non-respect de ces instructions provoquera la mort ou des blessures graves.

Installation (fig. 1)

1. Fixer solidement l'appareil ① sur un support rigide par l'intermédiaire de vis M6 en acier à tête cylindrique à travers les trous ② (couple de serrage = $4\pm 0,5$ N.m / 2.95 ± 0.369 lb.ft)
2. Fixer solidement les guides-câble ③ sur des éléments rigides
3. Accrocher le ressort d'extrémité ④ sur un élément rigide
4. Lier le câble ⑤ au ressort d'extrémité ④ par l'intermédiaire d'un serre-câble ⑥
5. Faire passer le câble ⑤ dans tous les guides-câble ③
6. Lier le câble ⑤ au ridoir ⑦ par l'intermédiaire d'un serre-câble ⑥
7. Raccorder le ridoir ⑦ à l'appareil ① avec une portion de câble ⑤ en passant à travers un guide câble ③ et en utilisant des serres-câble ⑥

REMARQUE : Les commandes d'arrêt d'urgence par câble de traction, équipées de soufflets en silicone et d'un bouton-poussoir de réinitialisation capuchonné (XY2CE [1/2/5/6] C2... et XY2CE [1/2/5/6] E2...) sont conçues pour fonctionner dans une plage de température maximum de -40 à 70 °C. Ce dispositif n'est qu'un composant de l'installation. Le fonctionnement de l'ensemble de l'équipement doit être l'objet d'une vérification régulière (consultez la section de maintenance). Dans des conditions environnementales particulièrement exigeantes, des dispositifs de protection supplémentaires doivent être mis en place.

▲ ▲ DANGER

RISQUE DE CHOC ÉLECTRIQUE, D'EXPLOSION, OU D'ARC ÉLECTRIQUE

- Couper l'alimentation du dispositif servant de support
- Ne pas endommager les parties du support normalement sous tension
- Vérifier le bon état du produit par son aspect
- Équipez-vous de protection individuel approprié (EPI) et suivez les préconisations de travail en environnement électrique. Voir NFPA 70E.
- Toujours utiliser un appareil de mesures électriques approprié pour confirmer l'absence de tension dans toute l'installation.

Le non-respect de ces instructions provoquera la mort ou des blessures graves.

▲ DANGER

RISQUE DE MAUVAIS FONCTIONNEMENT

- Utiliser uniquement les accessoires de Schneider Electric
- Aligner l'axe d'ancrage du produit par rapport au câble
- Fixer le produit sur son support par l'intermédiaire de 4 vis
- Utiliser impérativement un ressort d'extrémité
- Espacer les guide-câbles de 2,5 mètres minimum et de 5 mètres maximum
- Dénuder le câble à l'endroit des serres-câble
- Ôter les objets placés sur le câble ou le masquant
- Laisser le câble libre de son mouvement

Le non-respect de ces instructions provoquera la mort ou des blessures graves.

NOTE : La liste des accessoires et ressorts est disponible dans le catalogue Schneider Electric. Les schémas représentent un appareil « ancrage à droite » : inverser les pour un appareil à « ancrage à gauche ». Un support ou un élément est dit « rigide » lorsqu'il peut supporter une charge de 2000 N dans toutes les directions de sollicitation.

▲ AVERTISSEMENT

RISQUE DE CHUTE, DE COLLISION, OU D'ÉCRASEMENT

- Sécuriser la zone de traction du câble
- Rendre accessible le câble dans toute sa zone de traction

Le non-respect de ces instructions peut provoquer la mort, des blessures graves ou des dommages matériels.

Réglage (fig. 2)

1. Oter le couvercle de l'appareil ① en dévissant les six vis ②
2. Utiliser le ridoir ③ pour tendre le câble ④ jusqu'à l'alignement de l'index ⑤ face au repère ⑥
3. Positionner par rotation la came ⑦ à votre convenance en fonction de l'écart de température maximum admissible en fonctionnement (fig. 3)
4. Utiliser le ridoir ③ pour réajuster la position de l'index ⑤
5. Armer l'appareil en appuyant sur le verrou ⑧ : un « clic » doit retentir
6. Déclencher l'appareil par traction du câble ④
7. Répéter une fois les opérations 5 et 6
8. Contrôler la position de l'index ⑤, et répéter les opérations 4 à 8 si nécessaire
9. Fixer le couvercle de l'appareil ① par l'intermédiaire des six vis ② (couple de serrage = $1,5 \pm 0,1$ N.m / 1.1 ± 0.07 lb.ft) ou passer à l'étape de câblage

▲ ▲ DANGER

RISQUE DE CHOC ÉLECTRIQUE, D'EXPLOSION, OU D'ARC ÉLECTRIQUE

- Couper l'alimentation du dispositif
- Équipez-vous de protection individuel approprié (EPI) et suivez les préconisations de travail en environnement électrique. Voir NFPA 70E.
- Toujours utiliser un appareil de mesures électriques approprié pour confirmer l'absence de tension dans toute l'installation.

Le non-respect de ces instructions provoquera la mort ou des blessures graves.

▲ DANGER

RISQUE DE MAUVAIS FONCTIONNEMENT

- Vérifier la bonne fixation de l'appareil, du câble et des accessoires

Le non-respect de ces instructions provoquera la mort ou des blessures graves.

NOTE : Les schémas représentent un appareil « ancrage à droite » : inverser les pour un appareil à « ancrage à gauche ».

▲ AVERTISSEMENT

RISQUE DE CHUTE, DE COLLISION, OU D'ÉCRASEMENT

- Ne pas tirer sur le câble pendant le réglage de la came
- Régler l'appareil en fonction de la température ambiante

Le non-respect de ces instructions peut provoquer la mort, des blessures graves ou des dommages matériels.

NOTE : La dilatation du câble se compense par un réglage en fonction de la variation de température :
• Fig.4a : anticipation d'une baisse de température,
• Fig.4b : anticipation d'une hausse de température.

Raccordement électrique (fig. 6)

1. Oter le couvercle de l'appareil ① en dévissant les six vis ②
2. Oter l'opercule ③ ou dévisser le bouchon obturateur ④ en fonction de l'entrée souhaitée
3. Monter le presse-étoupe (non fourni)
4. Revisser, si nécessaire, le bouchon obturateur ④ et son écrou dans le trou resté vide (couple de serrage = $1\pm 0,1$ N.m / $0,73\pm 0,07$ lb.ft)
5. Soulever le film protecteur ⑤ sans le détériorer
6. Raccorder les câbles électriques aux bornes à vis étrières (couple de serrage = $1\pm 0,2$ N.m / $0,73\pm 0,15$ lb.ft)
7. Vérifier qu'aucun câble ne traverse la zone du verrou de réarmement ⑥
8. Repositionner correctement le film protecteur ⑤
9. Fixer le couvercle de l'appareil ① par l'intermédiaire des six vis ② (couple de serrage = $1,5\pm 0,1$ N.m / $1,1\pm 0,369$ lb.ft)

⚠ ⚠ DANGER

RISQUE DE CHOC ÉLECTRIQUE, D'EXPLOSION, OU D'ARC ÉLECTRIQUE

- Couper l'alimentation du dispositif
- Utiliser un presse-étoupe et écrou plastique IP65
- Protéger l'installation contre les surtensions
- Respecter le schéma fig.7 pour les versions H4 et H7
- Équipez-vous de protection individuel approprié (EPI) et suivez les préconisations de travail en environnement électrique. Voir NFPA 70E.
- Toujours utiliser un appareil de mesures électriques approprié pour confirmer l'absence de tension dans toute l'installation.

Le non-respect de ces instructions provoquera la mort ou des blessures graves.

NOTE : Installer un fusible de protection de type gG 10A

⚠ DANGER

RISQUE DE MAUVAIS FONCTIONNEMENT

- Ne pas démonter les composants marqués au vernis rouge
- Laisser vide la zone du verrou du réarmement
- Vérifier qu'aucun câble électrique ne déforme les composants de l'appareil après fermeture du couvercle
- Vérifier la bonne fermeture du couvercle

Le non-respect de ces instructions provoquera la mort ou des blessures graves.

Maintenance

- L'XY2CE et sa ligne d'actionnement doivent être vérifiés périodiquement en fonction du niveau de pollution environnante et du nombre de manœuvres..
- Le remplacement du bouton de réarmement et/ou du voyant doit respecter le schéma (fig.8).
- Le remplacement du bloc lumineux doit respecter le schéma (fig.9) : opérations 1 et 2 pour le démontage, opérations 3 et 4 pour le montage.

⚠ ⚠ DANGER

RISQUE DE CHOC ÉLECTRIQUE, D'EXPLOSION, OU D'ARC ÉLECTRIQUE

- Couper l'alimentation du dispositif
- Toujours utiliser un appareil de mesures électriques approprié pour confirmer l'absence de tension dans toute l'installation.

Le non-respect de ces instructions provoquera la mort ou des blessures graves.

⚠ AVERTISSEMENT

RISQUE DE MAUVAIS FONCTIONNEMENT

- Vérifiez l'installation et le réglage de l'XY2CE suivant les informations décrites dans cette notice
- Rendre accessible le câble dans toute sa zone de traction

Le non-respect de ces instructions peut provoquer la mort, des blessures graves ou des dommages matériels.

NOTE : Lors de la maintenance périodique, vérifier :

- Au minimum une fois par an, le couple de serrage des vis et des composants de l'XY2CE, et celui des autres accessoires (ridoir, serre-câble, guide-câble...).
 - L'état du câble et des autres éléments associés (ridoir, serre-câble, guide-câble...).
- La gaine du câble peut être usée mais cette usure ne doit pas interdire le libre déplacement du câble dans les accessoires. Si la gaine se déchire ou si des lambeaux apparaissent, changer le câble.
- L'état du soufflet de l'XY2CE.
- Aucun trou, fente ou craquelure ne doivent être présents. Si le soufflet est détérioré, changer l'XY2CE.

Démontage / Recyclage

⚠ ⚠ DANGER

RISQUE DE CHOC ÉLECTRIQUE, D'EXPLOSION, OU D'ARC ÉLECTRIQUE

- Couper l'alimentation du dispositif
- Toujours utiliser un appareil de mesures électriques approprié pour confirmer l'absence de tension dans toute l'installation.

Le non-respect de ces instructions provoquera la mort ou des blessures graves.

⚠ DANGER

RISQUE DE DOMMAGES CORPORELS

- Démonter le câble avant l'XY2CE
- Démonter les composants internes de l'XY2CE avec précaution

Le non-respect de ces instructions provoquera la mort ou des blessures graves.

NOTE : Le mécanisme interne et les blocs de contacts électriques sont équipés de ressorts pouvant engendrer la projection de pièces.

Español

PARADA DE EMERGENCIA DE MANDO POR CABLE

Resistencia mecánica: 10.000 ciclos de funcionamiento

Información de seguridad:

Lea atentamente estas instrucciones y observe el equipo para familiarizarse con el dispositivo antes de instalarlo, utilizarlo o realizar su mantenimiento. Los mensajes especiales que se ofrecen a continuación pueden aparecer a lo largo de la documentación o en el equipo para advertir de peligros potenciales o para ofrecer información que aclara o simplifica los distintos procedimientos.

⚠ La inclusión de este icono en una etiqueta de peligro o advertencia indica que existe un riesgo de descarga eléctrica, que puede provocar lesiones si no se siguen las instrucciones.

⚠ Éste es el icono de alerta de seguridad. Se utiliza para advertir de posibles riesgos de daños personales. Obedezca todos los mensajes que siguen a este icono para evitar posibles lesiones o incluso la muerte.

⚠ PELIGRO

PELIGRO indica una situación inminente de peligro que, si no se evita, puede provocar lesiones graves o incluso la muerte.

⚠ ADVERTENCIA

ADVERTENCIA indica una situación potencialmente peligrosa que, si no se evita, puede provocar la muerte o lesiones graves.

Tenga en cuenta lo siguiente:

La instalación, manejo, puesta en servicio y mantenimiento de equipos eléctricos deberán ser realizados sólo por personal cualificado. Schneider Electric no se hace responsable de ninguna de las consecuencias del uso de este material.

Una persona cualificada es aquella que cuenta con capacidad y conocimientos relativos a la construcción, el funcionamiento y la instalación de equipos eléctricos y que ha sido formada en materia de seguridad para reconocer y evitar los riesgos que conllevan tales equipos.

⚠ PELIGRO

RIESGO DE LESIONES FÍSICAS

Antes de reiniciar, inspeccione el cable en su totalidad para identificar el motivo por el que se ha producido la solicitud de la parada de emergencia.

Si no se siguen estas instrucciones, pueden producirse lesiones graves o incluso la muerte.

Instalación (fig. 1)

1. Ajuste con firmeza el dispositivo ① a un soporte rígido mediante tornillos de cabeza cilíndrica M6 en los orificios ② (par de apriete = $4 \pm 0,5$ Nm)
2. Ajuste con firmeza las guías de cable ③ sobre los elementos rígidos.
3. Monte el resorte de extremidad ④ sobre un elemento rígido.
4. Conecte el cable ⑤ con el resorte de extremidad ④ mediante una abrazadera para cables ⑥.
5. Pase el cable ⑤ por las guías de cable ③.
6. Conecte el cable ⑤ con el tensor ⑦ con la ayuda de una abrazadera para cables ⑥.
7. Conecte el tensor ⑦ al dispositivo ① con un trozo de cable ⑧ pasado por la guía de cables ③ y con la ayuda de abrazaderas ⑥.

NOTA: Los interruptores de cable para tirar de parada de emergencia con fuelles de silicona y pulsador de reseteo con fuelle (XY2CE [1/2/5/6] C2... y XY2CE [1/2/5/6] E2...) están diseñados para conmutar en un rango de temperatura de funcionamiento máxima de -40 °C a 70 °C. El interruptor de cable para tirar de parada de emergencia es sólo uno de los componentes de la instalación; es necesario comprobar periódicamente el funcionamiento correcto del equipo en su totalidad (consulte la sección de mantenimiento). En caso de condiciones ambientales especialmente adversas, se implementarán dispositivos de protección adicionales.

⚠ ⚠ PELIGRO

PELIGRO DE DESCARGA ELÉCTRICA, EXPLOSIÓN O ARCO ELÉCTRICO

- Apague la fuente de alimentación del elemento que actúa como soporte.
- Tenga cuidado de no dañar las piezas del soporte que normalmente se encienden.
- Inspeccione visualmente el buen estado del producto.
- Utilice el equipo de protección personal adecuado y siga la instrucciones de funcionamiento pertinentes para los entornos eléctricos. Consulte NFPA 70E.
- Utilice siempre un aparato de medición eléctrica adecuado para confirmar que la instalación está apagada en su totalidad.

Si no se siguen estas instrucciones, pueden producirse lesiones graves o incluso la muerte.

⚠ PELIGRO

RIESGO DE FUNCIONAMIENTO NO DESEADO DEL EQUIPO

- Utilice únicamente accesorios Schneider Electric.
- Asegúrese de que el producto está acoplado en el mismo eje que el cable.
- Fije el producto al soporte con la ayuda de 4 tornillos.
- Debe utilizar un resorte de extremidad.
- Coloque las guías de los cables con una separación entre ellas mínima de 2,5 metros y máxima de 5 metros.
- Desenrolle el cable en las abrazaderas para cables.
- Elimine todos los objetos situados en el cable o que lo enmascaren.
- Asegúrese de que el cable puede moverse con libertad.

Si no se siguen estas instrucciones, pueden producirse lesiones graves o incluso la muerte.

NOTA: Encontrará la lista de accesorios y resortes en el catálogo de Schneider Electric. Los diagramas muestran un aparato "acoplado a la derecha": invierta los diagramas para visualizar un dispositivo "acoplado a la izquierda". Puede describirse un soporte o un elemento como "rígido" si admite una carga de 2.000 N en cualquier dirección de fuerza.

⚠ ADVERTENCIA

RIESGO DE CAÍDA, COLISIÓN O GOLPE

- Fije la zona de tracción del cable.
- Asegúrese de que es posible acceder al cable a lo largo de toda la zona de tracción.

Si no se siguen estas instrucciones, podrían ocasionarse lesiones graves, mortales o daños en el equipo.

Configuración (fig. 2)

1. Extraiga la tapa del aparato ① desatornillando los seis tornillos ②.
2. Utilice el tensor ③ para apretar el cable ④ hasta que se alinee con el punto opuesto ⑤ del índice ⑥.
3. Gire la leva ⑦ para colocarla en el lugar necesario, según la diferencia permitida máxima de temperatura durante el funcionamiento (fig. 3).
4. Utilice el tensor ③ para reajustar la posición del índice ⑥.
5. Arme el aparato presionando el conmutador ⑧: debería escuchar un "clic".
6. Accione el aparato estirando del cable ④.
7. Repita los pasos 5 y 6 una vez más.
8. Compruebe la posición del índice ⑥ y, si es necesario, repita los pasos del 4 al 8.
9. Fije la tapa del dispositivo ① con la ayuda de los seis tornillos ② (par de apriete = $1,5 \pm 0,1$ Nm).
o pase a la fase de cableado

⚠ ⚠ PELIGRO

PELIGRO DE DESCARGA ELÉCTRICA, EXPLOSIÓN O ARCO ELÉCTRICO

- Desconecte la alimentación del aparato.
- Utilice el equipo de protección personal adecuado y siga las instrucciones de funcionamiento pertinentes para los entornos eléctricos. Consulte NFPA 70E.
- Utilice siempre un aparato de medición eléctrica adecuado para confirmar que la instalación está apagada en su totalidad.

Si no se siguen estas instrucciones, pueden producirse lesiones graves o incluso la muerte.

⚠ PELIGRO

RIESGO DE FUNCIONAMIENTO NO DESEADO DEL EQUIPO

Compruebe que el aparato, el cable y los accesorios están correctamente fijados.

Si no se siguen estas instrucciones, pueden producirse lesiones graves o incluso la muerte.

NOTA: Los diagramas muestran un aparato "acoplado a la derecha": invierta los diagramas para visualizar un dispositivo "acoplado a la izquierda".

⚠ ADVERTENCIA

RIESGO DE CAÍDA, COLISIÓN O GOLPE

- No estire del cable mientras esté ajustando la leva.
- Configure el aparato en función de la temperatura ambiente.

Si no se siguen estas instrucciones, podrían ocasionarse lesiones graves, mortales o daños en el equipo.

NOTA: Puede compensar la extensión/contracción del cable ajustando la configuración para que se tengan en cuenta las variaciones de la temperatura:

- Fig.4a: anticipación a un descenso de la temperatura.
- Fig.4b: anticipación a un aumento de la temperatura.

Cableado (fig. 6)

1. Extraiga la tapa del aparato ① desatornillando los seis tornillos ②.
2. Extraiga la tapa ③ o quite los tornillos del tapón obturador ④ en función del punto de entrada deseado.
3. Coloque el casquillo para el cable (no suministrado).
4. Si es necesario, vuelva a conectar el tapón obturador ④ con la tuerca en el orificio vacío. (par de apriete = $1\pm 0,1$ Nm)
5. Levante la hoja protectora ⑤ sin dañarla.
6. Conecte los cables eléctricos a los terminales de los tornillos de entrada (par de apriete = $1\pm 0,2$ Nm).
7. Compruebe que no pasan cables por el área del interruptor de puesta a cero ⑥.
8. Coloque con cuidado la hoja protectora ⑤ de nuevo en su lugar.
9. Fije la tapa del dispositivo ① con la ayuda de los seis tornillos ② (par de apriete = $1,5\pm 0,1$ Nm)

⚠ ⚠ PELIGRO

PELIGRO DE DESCARGA ELÉCTRICA, EXPLOSIÓN O ARCO ELÉCTRICO

- Desconecte la alimentación del aparato.
- Utilice un casquillo para paso de cables y una tuerca de plástico IP65.
- Proteja la instalación de sobretensiones de alimentación.
- Para las versiones H4 y H7, consulte la figura 7.
- Utilice el equipo de protección personal adecuado y siga la instrucciones de funcionamiento pertinentes para los entornos eléctricos. Consulte NFPA 70E.
- Utilice siempre un aparato de medición eléctrica adecuado para confirmar que la instalación está apagada en su totalidad.

Si no se siguen estas instrucciones, pueden producirse lesiones graves o incluso la muerte.

NOTA: Instale un fusible de protección de 10 A tipo gG.

⚠ PELIGRO

RIESGO DE FUNCIONAMIENTO NO DESEADO DEL EQUIPO

- No extraiga los componentes pintados de rojo.
- Asegúrese de que la zona del interruptor de puesta a cero está vacía.
- Una vez cerrada la tapa, compruebe que ninguno de los componentes del aparato presenta deformaciones provocadas por un cable eléctrico.
- Compruebe que la tapa se ha cerrado correctamente.

Si no se siguen estas instrucciones, pueden producirse lesiones graves o incluso la muerte.

Mantenimiento

- El XY2CE y su cable y accesorios deben ser revisados periódicamente según el nivel de contaminación del exterior y los ciclos mecánicos.
- La sustitución del botón de puesta a cero o la luz del piloto debe realizarse de acuerdo con el esquema (fig.8).
- La sustitución del bloque luminoso debe realizarse de acuerdo con el esquema (fig.9): pasos 1 y 2 para el desmontaje y pasos 3 y 4 para el montaje.

▲ ▲ PELIGRO

PELIGRO DE DESCARGA ELÉCTRICA, EXPLOSIÓN O ARCO ELÉCTRICO

- Desconecte la alimentación del aparato.
- Utilice siempre un aparato de medición eléctrica adecuado para confirmar que la instalación está apagada en su totalidad.

Si no se siguen estas instrucciones, pueden producirse lesiones graves o incluso la muerte.

▲ ADVERTENCIA

RIESGO DE FUNCIONAMIENTO NO DESEADO DEL EQUIPO

- Compruebe la instalación y la configuración del producto según indica la información que aparece en este manual de instrucciones.
- Asegúrese de que es posible acceder al cable a lo largo de toda la zona de tracción.

Si no se siguen estas instrucciones, podrían ocasionarse lesiones graves, mortales o daños en el equipo.

NOTA: En el proceso de mantenimiento periódico, compruebe:

- Al menos una vez al año, el par de apriete de los tornillos y de los componentes del dispositivo XY2CE y de otros accesorios (tensor, abrazadera de cables, guía de cable, etc.).
- El estado del cable y de los componentes conectados (tensor, abrazadera de cables, guía de cable, etc.)
Una funda de cable desgastada no supondrá ningún problema a menos que bloquee el movimiento del cable en sus accesorios. Si la funda del cable está dañada, cambie el cable.
- El estado del fuelle del dispositivo XY2CE.
No puede estar agujereado o rayado. Si el fuelle está desgastado, cambie el producto XY2CE entero.

Desmontaje/Reciclaje

▲ ▲ PELIGRO

PELIGRO DE DESCARGA ELÉCTRICA, EXPLOSIÓN O ARCO ELÉCTRICO

- Desconecte la alimentación del aparato.
- Utilice siempre un aparato de medición eléctrica adecuado para confirmar que la instalación está apagada en su totalidad.

Si no se siguen estas instrucciones, pueden producirse lesiones graves o incluso la muerte.

▲ PELIGRO

RIESGO DE LESIONES FÍSICAS

- Desmunte el cable antes que el producto XY2CE.
- Desmunte los componentes internos con cuidado.

Si no se siguen estas instrucciones, pueden producirse lesiones graves o incluso la muerte.

NOTA: El mecanismo interno y los bloques de contactos eléctricos tienen resortes que pueden provocar el desprendimiento de componentes.

Deutsch

ÜBER KABEL BETÄTIGTER NOTHALT

Mechanische Lebensdauer: 10.000 Betriebszyklen

Sicherheitshinweise:

Lesen Sie sich diese Hinweise bitte sorgfältig durch und machen Sie sich mit dem Gerät vertraut, bevor Sie es installieren, bedienen oder warten. Die nachstehend aufgeführten Hinweise sind unter Umständen in dieser Dokumentation enthalten oder wurden direkt auf dem Gerät angebracht, um Sie vor möglichen Gefahren zu warnen oder Ihre Aufmerksamkeit auf Informationen zur Verdeutlichung bzw. Vereinfachung eines Verfahrens zu lenken.

- ⚠ Dieses Symbol in Verbindung mit einem Sicherheitshinweis „Gefahr“ oder „Warnung“ verweist auf eine elektrische Gefahr, die Körperverletzung zur Folge hat, wenn die Anweisungen nicht befolgt werden.
- ⚠ Hierbei handelt es sich um ein sicherheitsspezifisches Warnsymbol, das Sie vor Gefahren warnt, die zu Körperverletzung führen können. Beachten Sie alle diesem Symbol nachgestellten Sicherheitsanweisungen, um Verletzungen oder Tod zu vermeiden.

⚠ GEFAHR

GEFAHR verweist auf eine konkrete Gefahrensituation, die Tod oder schwere Körperverletzung zur Folge hat, wenn sie nicht vermieden wird.

⚠ WARNUNG

WARNUNG verweist auf eine mögliche Gefahrensituation, die Tod oder schwere Körperverletzung zur Folge haben kann, wenn sie nicht vermieden wird.

Wichtiger Hinweis

Elektrische Geräte dürfen nur von qualifiziertem Personal installiert, betrieben, bedient und gewartet werden. Schneider Electric haftet in keinem Fall für mögliche Folgen, die sich aus der Verwendung dieses Geräts ergeben.

Unter qualifiziertem Personal sind alle Personen zu verstehen, die über fachliche Fähigkeiten und Kenntnisse in Bezug auf den Aufbau und Betrieb elektrischer Geräte sowie deren Installation verfügen und eine entsprechende Sicherheitschulung absolviert haben, sodass sie mit den bestehenden Gefahren vertraut sind und diese vermeiden können.

▲ GEFAHR

GEFAHR DER KÖRPERVERLETZUNG

Das Kabel über seine gesamte Länge untersuchen, um vor einem Neustart die Ursache für den Nothalt zu ermitteln.

Die Nichtbeachtung dieser Anweisung hat Tod oder schwere Körperverletzung zur Folge.

Installation (Abb. 1)

1. Das Gerät ① mithilfe der Zylinderkopfschraube M6 durch die Löcher ② auf einer starren Unterlage befestigen (Anzugsmoment = $4 \pm 0,5$ Nm).
2. Die Kabelführungen ③ fest an starren Elementen fixieren.
3. Die Endfeder ④ an einem starren Element anbringen.
4. Das Kabel ⑤ mithilfe einer Kabelschelle ⑥ mit der Endfeder ④ verbinden.
5. Das Kabel ⑤ durch sämtliche Kabelführungen ③ ziehen.
6. Das Kabel ⑤ mithilfe einer Kabelschelle ⑥ mit dem Spansschloss ⑦ verbinden.
7. Das Spansschloss ⑦ mit einem Teil der Kabels ⑤ mit dem Gerät ① verbinden, hierzu durch eine Kabelführung ③ ziehen und Kabelschellen ⑥ verwenden.

HINWEIS: Seilzugnotschalter mit Silikonbalg und Rücksetz-Drucktastenschalter (XY2CE [1/2/5/6] C2... und XY2CE [1/2/5/6] E2...) wurden zum Schalten in einem Temperaturbereich von max. -40°C bis 70°C konzipiert. Der Seilzugnotschalter ist nur eine Komponente der gesamten Installation; für einen ordnungsgemäßen Betrieb muss die gesamte Ausrüstung regelmäßig gewartet werden (siehe Abschnitt über die Wartung). Bei besonders rauen Umgebungsbedingungen müssen zusätzliche Schutzvorrichtungen implementiert werden.

▲ ▲ GEFAHR

GEFAHR EINES ELEKTRISCHEN SCHLAGS, EINER EXPLOSION ODER EINES LICHTBOGENS

- Stromversorgung der als Unterlage dienenden Vorrichtung abschalten.
- Die normal unter Spannung stehenden Teile des Untergrunds nicht beschädigen.
- Visuell überprüfen, dass sich das Produkt in gutem Zustand befindet.
- Eine geeignete persönliche Schutzausrüstung verwenden und die geltenden Bedienungsvorschriften für elektrische Umgebungen befolgen. Siehe NFPA 70E.
- Immer mithilfe eines geeigneten elektrischen Messgeräts sicherstellen, dass die Stromzufuhr für die gesamte Anlage abgeschaltet wurde.

Die Nichtbeachtung dieser Anweisungen hat Tod oder schwere Körperverletzung zur Folge.

▲ GEFAHR

GEFAHR DES UNBEABSICHTIGTEN GERÄTEBETRIEBS

- Nur Zubehör von Schneider Electric verwenden.
- Sicherstellen, dass das Produkt entlang derselben Achse angebracht ist wie das Kabel.
- Das Produkt mit 4 Schrauben auf seiner Unterlage befestigen.
- Es muss eine Endfeder verwendet werden.
- Die Kabelführungen nicht weniger als 2,5 Meter und nicht mehr als 5 Meter voneinander entfernt platzieren.
- Die Ummantelung des Kabels an den Kabelschellpunkten entfernen.
- Alle Objekte entfernen, die auf dem Kabel platziert sind oder die es verbergen.
- Sicherstellen, dass sich das Kabel frei bewegen kann.

Die Nichtbeachtung dieser Anweisungen hat Tod oder schwere Körperverletzung zur Folge.

HINWEIS: Eine Liste mit Zubehör und Federn ist im Katalog von Schneider Electric zu finden. Die Abbildungen zeigen ein „rechts angebrachtes“ Gerät: Kehren Sie die Abbildungen für ein „links angebrachtes“ Gerät um. Eine Unterlage oder ein Element kann als „starr“ bezeichnet werden, wenn die Fähigkeit zur Unterstützung einer Last von 2.000 N in alle Richtungen gegeben ist.

▲ WARNUNG

GEFAHR EINES FALLS, EINER KOLLISION ODER EINER QUETSCHUNG

- Den Zugbereich des Kabels absichern.
- Sicherstellen, dass das Kabel entlang des gesamten Zugbereichs zugänglich ist.

Die Nichtbeachtung dieser Anweisungen kann Tod, schwere Verletzungen oder Materialschäden zur Folge haben.

Einstellung (Abb. 2)

1. Die Abdeckung des Geräts ① entfernen, hierzu die sechs Schrauben ② lösen.
2. Mithilfe des Spannschlusses ③ das Kabel ④ spannen, bis der Index ⑤ gegenüber von Punkt ⑥ ausgerichtet ist.
3. Die Nocke ⑦ in die erforderliche Position drehen, gemäß der maximal zulässigen Temperaturdifferenz während des Betriebs (Abb. 3).
4. Die Spannschraube ③ verwenden, um die Position von Index ⑤ anzupassen.
5. Das Gerät durch Drücken des Schalters ⑧ spannen: Sie sollten einen „Klick“ hören.
6. Das Gerät auslösen, hierzu das Kabel ④ ziehen.
7. Die Schritte 5 und 6 erneut wiederholen.
8. Die Position von Index ⑤ überprüfen und ggf. die Schritte 4 bis 8 wiederholen.
9. Die Abdeckung mit den sechs Schrauben ② am Gerät ① befestigen (Anzugsmoment = $1,5 \pm 0,1$ Nm) oder mit der Verkabelung fortfahren.

▲ ▲ GEFAHR

GEFAHR EINES ELEKTRISCHEN SCHLAGS, EINER EXPLOSION ODER EINES LICHTBOGENS

- Die Stromversorgung des Geräts abschalten.
- Eine geeignete persönliche Schutzausrüstung verwenden und die geltenden Bedienungsvorschriften für elektrische Umgebungen befolgen. Siehe NFPA 70E.
- Immer mithilfe eines geeigneten elektrischen Messgeräts sicherstellen, dass die Stromzufuhr für die gesamte Anlage abgeschaltet wurde.

Die Nichtbeachtung dieser Anweisungen hat Tod oder schwere Körperverletzung zur Folge.

▲ GEFAHR

GEFAHR DES UNBEABSICHTIGTEN GERÄTEBETRIEBS

Überprüfen, dass Gerät, Kabel und Zubehör sicher in ihrer Position befestigt sind.

Die Nichtbeachtung dieser Anweisung hat Tod oder schwere Körperverletzung zur Folge.

HINWEIS: Die Abbildungen zeigen ein „rechts angebrachtes“ Gerät: Kehren Sie die Abbildungen für ein «links angebrachtes» Gerät um.

▲ WARNUNG

GEFAHR EINES FALLS, EINER KOLLISION ODER EINER QUETSCHUNG

- Bei der Einstellung der Nocke nicht am Kabel ziehen.
- Das Gerät entsprechend der Umgebungstemperatur konfigurieren.

Die Nichtbeachtung dieser Anweisungen kann Tod, schwere Verletzungen oder Materialschäden zur Folge haben.

HINWEIS: Sie können die Dehnung/Kontraktion des Kabels kompensieren, indem Sie die Konfiguration zur Berücksichtigung von Temperaturschwankungen anpassen:

- Abb. 4a: Erwartung eines Temperaturabfalls
- Abb. 4b: Erwartung eines Temperaturanstiegs

Verkabelung (Abb. 6)

1. Die Abdeckung des Geräts ① entfernen, hierzu die sechs Schrauben ② lösen.
2. Je nach gewünschtem Eingangspunkt die Kappe ③ entfernen oder den Verschlussstopfen ④ losschrauben.
3. Den Kabelstutzen anbringen (nicht im Lieferumfang enthalten).
4. Falls erforderlich, den Verschlussstopfen ④ sowie die zugehörige Mutter im leeren Loch wieder befestigen (Anzugsmoment = $1 \pm 0,1$ Nm).
5. Den Schutzfilm ⑤ anheben, ohne ihn zu beschädigen.
6. Die elektrischen Kabel an die Schraubklemmen anschließen (Anzugsmoment = $1 \pm 0,2$ Nm).
7. Überprüfen, dass keine Kabel durch den Bereich des Reset-Schalters ⑥ geführt sind.
8. Den Schutzfilm ⑤ vorsichtig wieder in Position bringen.
9. Die Abdeckung mit den sechs Schrauben ② am Gerät ① befestigen (Anzugsmoment = $1,5 \pm 0,1$ Nm).

⚠ ⚠ GEFAHR

GEFAHR EINES ELEKTRISCHEN SCHLAGS, EINER EXPLOSION ODER EINES LICHTBOGENS

- Die Stromversorgung des Geräts abschalten.
- Einen Kabelstutzen und eine Kunststoffmutter der Schutzart IP65 verwenden.
- Die Installation vor Überspannungen schützen.
- Für die Versionen H4 und H7 die Abbildung 7 befolgen.
- Eine geeignete persönliche Schutzausrüstung verwenden und die geltenden Bedienungsvorschriften für elektrische Umgebungen befolgen. Siehe NFPA 70E.
- Immer mithilfe eines geeigneten elektrischen Messgeräts sicherstellen, dass die Stromzufuhr für die gesamte Anlage abgeschaltet wurde.

Die Nichtbeachtung dieser Anweisungen hat Tod oder schwere Körperverletzung zur Folge.

HINWEIS: Installieren Sie eine Sicherung vom Typ gG 10A.

⚠ GEFAHR

GEFAHR DES UNBEABSICHTIGTEN GERÄTEBETRIEBS

- Keine mit rotem Lack gekennzeichneten Komponenten entfernen.
- Gewährleisten, dass der Bereich des Reset-Schalters frei bleibt.
- Sicherstellen, dass keine Gerätekomponenten durch ein elektrisches Kabel deformiert werden, nachdem die Abdeckung geschlossen wurde.
- Überprüfen, dass die Abdeckung sicher geschlossen ist.

Die Nichtbeachtung dieser Anweisungen hat Tod oder schwere Körperverletzung zur Folge.

Wartung

- Das Gerät XY2CE, das zugehörige Kabel und die Zubehörteile müssen in Übereinstimmung mit dem Verschmutzungsgrad und den Maschinenzyklen in regelmäßigen Abständen überprüft werden.
- Beim Austausch der Reset-Taste und/oder der Kontrollleuchte ist das Diagramm (Abb. 8) zu beachten.
- Für den Austausch des beleuchteten Blocks gilt das Diagramm (Abb. 9): 1. und 2. Arbeitsschritt für die Demontage, 3. und 4. Arbeitsschritt für die Montage.

⚠ ⚠ GEFAHR

GEFAHR EINES ELEKTRISCHEN SCHLAGS, EINER EXPLOSION ODER EINES LICHTBOGENS

- Die Stromversorgung des Geräts abschalten.
- Immer mithilfe eines geeigneten elektrischen Messgeräts sicherstellen, dass die Stromzufuhr für die gesamte Anlage abgeschaltet wurde.

Die Nichtbeachtung dieser Anweisungen hat Tod oder schwere Körperverletzung zur Folge.

⚠ WARNUNG

GEFAHR DES UNBEABSICHTIGTEN GERÄTEBETRIEBS

- Die Übereinstimmung der Geräteinstallation und -einstellung mit den Informationen in dieser Benutzeranleitung überprüfen.
- Sicherstellen, dass das Kabel entlang des gesamten Zugbereichs zugänglich ist.

Die Nichtbeachtung dieser Anweisungen kann Tod, schwere Verletzungen oder Materialschäden zur Folge haben.

HINWEIS: Bei der regelmäßigen Wartung ist Folgendes zu überprüfen:

- Mindestens einmal pro Jahr das Anzugsmoment der Schrauben und XY2CE-Komponenten sowie der anderen Zubehörteile (Spannschloss, Kabelschelle, Kabelführungen usw.).
- Der Zustand des Kabels und der daran angeschlossenen Komponenten (Spannschloss, Kabelschelle, Kabelführung usw.).
Der Kabelmantel darf durchaus etwas abgenutzt sein, dies darf jedoch nicht die Bewegungsfreiheit des Kabels innerhalb der Zubehörteile behindern. Bei einer Beschädigung des Kabelmantels ist das Kabel auszutauschen.
- Der Zustand des XY2CE-Faltenbalgs.
Es dürfen weder Löcher noch Risse vorhanden sein. Bei einer Abnutzung des Faltenbalgs muss das gesamte Gerät XY2CE ausgewechselt werden.

Demontage / Recycling

⚠ ⚠ GEFAHR

GEFAHR EINES ELEKTRISCHEN SCHLAGS, EINER EXPLOSION ODER EINES LICHTBOGENS

- Die Stromversorgung des Geräts abschalten.
- Immer mithilfe eines geeigneten elektrischen Messgeräts sicherstellen, dass die Stromzufuhr für die gesamte Anlage abgeschaltet wurde.

Die Nichtbeachtung dieser Anweisungen hat Tod oder schwere Körperverletzung zur Folge.

⚠ GEFAHR

GEFAHR DER KÖRPERVERLETZUNG

- Das Kabel vor dem Gerät XY2CE demontieren.
- Bei der Demontage der internen Gerätekomponenten mit größter Sorgfalt vorgehen.

Die Nichtbeachtung dieser Anweisungen hat Tod oder schwere Körperverletzung zur Folge.

HINWEIS: Der interne Mechanismus und die elektrischen Kontaktblöcke sind mit Federn ausgestattet, sodass Geräteteile weggeschleudert werden können.

Nederlands

NOODSTOP-TREKKOORDSCHAKELAAR

Mechanische duurzaamheid: 10.000 bedrijfscycli

Veiligheidsinformatie:

Lees deze instructies zorgvuldig door en bekijk de apparatuur om u bekend te maken met het apparaat voordat u dit plaatst, bedient of hier onderhoud op uitvoert. De volgende bijzondere berichten worden in deze documentatie of op de apparatuur weergegeven om u te waarschuwen voor mogelijke gevaren of om uw aandacht te vestigen op aanvullende informatie over een procedure.

⚠ De toevoeging van dit symbool aan een veiligheidslabel voor Gevaar of Waarschuwing geeft aan dat er een elektrisch gevaar aanwezig is dat kan leiden tot verwondingen als de instructies niet worden gevolgd.

⚠ Dit is het symbool voor een veiligheidswaarschuwing. Het wordt gebruikt om u te waarschuwen voor mogelijke gevaren die kunnen leiden tot verwondingen. Volg alle waarschuwingen op die bij dit symbool staan om verwondingen of mogelijk overlijden te voorkomen.

⚠ GEVAAR

GEVAAR geeft een dreigende gevaarlijke situatie aan die kan resulteren in ernstige verwondingen of de dood, wanneer de situatie niet wordt vermeden.

⚠ WAARSCHUWING

WAARSCHUWING geeft een dreigende gevaarlijke situatie aan die kan resulteren in ernstige verwondingen of de dood, wanneer de situatie niet wordt vermeden.

Opmerking

Elektrische apparatuur mag alleen worden geplaatst, bediend en onderhouden door gekwalificeerd personeel. Schneider Electric draagt geen verantwoordelijkheid voor de gevolgen die voortkomen uit het gebruik van dit materiaal.

Een gekwalificeerd persoon is iemand die voldoende vaardigheden en kennis heeft betreffende de constructie en de werking van elektrische apparatuur en de installatie ervan, en die training heeft gehad in het herkennen en vermijden van de mogelijke gevaren die hiermee gepaard gaan.

⚠ GEVAAR

RISICO OP FYSIEK LETSEL

Controleer de gehele kabel om de oorzaak van de noodstop te vinden, voordat u opnieuw start.

Het niet opvolgen van deze instructies kan leiden tot ernstig letsel of de dood.

Installatie (fig. 1)

1. Bevestig het apparaat ① stevig aan een niet-flexibele steun met behulp van schroef M6 met cilindrische kop, via de schroefgaten ② (aandraaimoment = $4 \pm 0,5$ Nm)
2. Bevestig de kabelgeleiders ③ stevig aan niet-flexibele elementen
3. Bevestig de eindveer ④ aan een niet-flexibel element
4. Verbind de kabel ⑤ met de eindveer ④ met behulp van een kabelklem ⑥
5. Haal de kabel ⑤ door alle kabelgeleiders ③
6. Verbind de kabel ⑤ met de kabelspanner ⑦ met behulp van een kabelklem ⑥
7. Verbind de kabelspanner ⑦ met het apparaat ① door een stuk kabel ⑤ door een kabelgeleider ③ te leiden en kabelklemmen ⑥ te gebruiken

OPMERKING: Het maximale temperatuurbereik voor het schakelen van de noodschakelaar met trekkoord en siliconen balgen en drukknoop voor resetten (XY2CE [1/2/5/6] C2... en XY2CE [1/2/5/6] E2...) bedraagt -40°C tot 70°C . De noodschakelaar met trekkoord is slechts één onderdeel van de hele installatie, de juiste werking van de complete apparatuur moet regelmatig worden gecontroleerd (zie de sectie over onderhoud). In het geval van extreme omgevingsomstandigheden worden aanvullende beveiligingsapparaten geïmplementeerd.

⚠⚠ GEVAAR

KANS OP ELEKTRISCHE SCHOKKEN, EXPLOSIE OF VLAMBOOG (ARC FLASH)

- Schakel de voeding uit van het element dat als ondersteuning fungeert
- Zorg ervoor dat onderdelen van de steun, die normaal gesproken onder stroom staan, niet beschadigen
- Inspecteer het product visueel om de conditie van het product vast te stellen
- Gebruik toepasselijk materiaal voor persoonlijke bescherming (PPE, personal protective equipment) en volg de relevante werkinstructies met betrekking tot elektronische omgevingen. Zie ook NFPA 70E.
- Gebruik altijd een geschikt spanningsmeetapparaat om te controleren of de gehele installatie is uitgeschakeld.

Het niet opvolgen van deze instructies kan leiden tot ernstig letsel of de dood.

⚠ GEVAAR

KANS OP ONBEDOELD INSCHAKELEN VAN APPARATUUR

- Gebruik alleen accessoires van Schneider Electric
- Zorg ervoor dat het product verankerd is langs dezelfde as als de kabel
- Bevestig het product aan de steun met behulp van 4 schroeven
- Gebruik van een eindveer is vereist
- Plaats de kabelgeleiders niet minder dan 2,5 meter en niet meer dan 5 meter van elkaar
- Strip de kabels waar ze worden verbonden met de kabelklem
- Verwijder alle op de kabel geplaatste objecten of objecten die kabels aan het zicht onttrekken
- Zorg dat de kabel vrij te bewegen is

Het niet opvolgen van deze instructies kan leiden tot ernstig letsel of de dood.

OPMERKING: U vindt een lijst met accessoires in de catalogus van Schneider Electric. In de diagrammen worden voorbeelden gegeven voor een apparaat dat rechts verankerd is: als u het apparaat links wilt verankeren, dient u de diagrammen om te draaien. Een steun of element wordt als "niet-flexibel" beschouwd als er een belasting van 2000 N kan worden ondersteund in alle gewenste richtingen.

⚠ WAARSCHUWING

KANS OP VALLEN, BOTSSEN OF BEKNELLING

- Beveilig de tractiezone van de kabel
- Zorg ervoor dat de kabel toegankelijk is in de gehele tractiezone

Het niet opvolgen van deze instructies kan leiden tot beschadiging van de apparatuur, ernstig letsel of de dood.

Instellen (fig. 2)

1. Verwijder het deksel van het apparaat ① door de zes schroeven ② los te schroeven
2. Gebruik de kabelspanner ③ om de kabel ④ te spannen totdat deze op één lijn is met het tegenoverliggende punt ⑥ van de wijzer ⑤
3. Draai de krukas ⑦ naar de vereiste positie op basis van het maximale toegestane temperatuurverschil bij bedrijf (fig. 3)
4. Pas de positie van de index ⑤ aan met behulp van de spanschroef ⑧
5. Zet het apparaat op scherp door op de schakelaar ⑨ te drukken: als het goed is, hoort u een "klik"
6. Stel het apparaat in werking door aan de kabel ④ te trekken
7. Herhaal stap 5 en 6
8. Controleer de positie van de index ⑤ en herhaal stap 4 tot en met 8 indien nodig
9. Bevestig het deksel op het apparaat ① met behulp van de zes schroeven ② (aandraaimoment = $1,5 \pm 0,1$ Nm) of ga verder met de bekabeling

⚠ ⚠ GEVAAR

KANS OP ELEKTRISCHE SCHOKKEN, EXPLOSIE OF VLAMBOOG (ARC FLASH)

- Schakel de voeding van het apparaat uit
- Gebruik toepasselijk materiaal voor persoonlijke bescherming (PPE, personal protective equipment) en volg de relevante werkinstructies met betrekking tot elektronische omgevingen. Zie ook NFPA 70E.
- Gebruik altijd een geschikt spanningsmeetapparaat om te controleren of de gehele installatie is uitgeschakeld.

Het niet opvolgen van deze instructies kan leiden tot ernstig letsel of de dood.

⚠ GEVAAR

KANS OP ONBEDOELD INSCHAKELEN VAN APPARATUUR

Controleer of het apparaat, de bekabeling en de accessoires stevig op hun plaats zitten

Het niet opvolgen van deze instructies kan leiden tot ernstig letsel of de dood.

OPMERKING: In de diagrammen wordt een apparaat getoond dat rechts verankerd is: als u het apparaat links wilt verankeren, dient u de diagrammen om te draaien

⚠ WAARSCHUWING

KANS OP VALLEN, BOTSSEN OF BEKNELLING

- Trek niet aan de kabel tijdens het instellen van de nokkenas
- Configureer het apparaat op basis van de omgevingstemperatuur

Het niet opvolgen van deze instructies kan leiden tot beschadiging van de apparatuur, ernstig letsel of de dood.

OPMERKING: U kunt eventueel uitzetten of inkrimpen van de kabel compenseren door het apparaat zodanig te configureren dat rekening wordt gehouden met temperatuurverschillen:

- Fig.4a: anticiperen op een daling van de temperatuur
- Fig.4b: anticiperen op een stijging van de temperatuur

Bekabeling (fig. 6)

1. Verwijder het deksel van het apparaat ① door de zes schroeven ② los te schroeven
2. Verwijder het kapje ③ of schroef de blindstop ④ afhankelijk van het gewenste ingangspunt
3. Bevestig de kabelwartel (niet meegeleverd)
4. Bevestig, indien nodig, de blindstop ④ en de bijbehorende moer weer in de opening (aandraaimoment = $1\pm 0,1$ Nm).
5. Trek de beschermende laag ⑤ omhoog zonder deze te beschadigen
6. Verbind de elektriciteitskabels met de koppelschroefaansluitblokken (aandraaimoment = $1\pm 0,2$ Nm).
7. Controleer of er geen kabels door het gebied met de resetschakelaar ⑥ lopen
8. Breng voorzichtig de beschermende laag ⑤ weer aan
9. Bevestig het deksel op het apparaat ① met behulp van de zes schroeven ② (aandraaimoment = $1,5\pm 0,1$ Nm).

▲ ▲ GEVAAR

KANS OP ELEKTRISCHE SCHOKKEN, EXPLOSIE OF VLAMBOOG (ARC FLASH)

- Schakel de voeding van het apparaat uit
- Gebruik een kabelwartel en een plastic moer (IP65)
- Beveilig de installatie tegen spanningspieken
- Komen overeen met figuur 7 voor de H4- en H7-versies
- Gebruik toepasselijk materiaal voor persoonlijke bescherming (PPE, personal protective equipment) en volg de relevante werkinstructies met betrekking tot elektronische omgevingen. Zie ook NFPA 70E.
- Gebruik altijd een geschikt spanningsmeetapparaat om te controleren of de gehele installatie is uitgeschakeld.

Het niet opvolgen van deze instructies kan leiden tot ernstig letsel of de dood.

OPMERKING: installeer een beveiligde zekering van het type gG 10A

▲ GEVAAR

KANS OP ONBEDOELD INSCHAKELEN VAN APPARATUUR

- Verwijder nooit onderdelen die zijn gemerkt met rode vernis
- Zorg ervoor dat het gebied van de resetschakelaar leeg blijft
- Controleer wanneer het deksel is gesloten of er geen apparaatonderdelen zijn vervormd door contact met elektriciteitskabels
- Controleer of het deksel goed dicht zit

Het niet opvolgen van deze instructies kan leiden tot ernstig letsel of de dood.

Onderhoud

- De XY2CE en de kabels en accessoires moeten regelmatig worden gecontroleerd, afhankelijk van het externe vervuilingsniveau en de mechanische cycli.
- Het vervangen van de reset-knop en/of het controlelampje moet volgens het schema worden uitgevoerd (fig.8).
- Het vervangen van het verlichte blok moet volgens het schema worden uitgevoerd (fig.9):
1^{ste} en 2^{de} handeling voor de demontage, 3^{de} en 4^{de} handeling voor bevestiging.

⚠ ⚠ GEVAAR

KANS OP ELEKTRISCHE SCHOKKEN, EXPLOSIE OF VLAMBOOG (ARC FLASH)

- Schakel de voeding van het apparaat uit
- Gebruik altijd een geschikt spanningsmeetapparaat om te controleren of de gehele installatie is uitgeschakeld.

Het niet opvolgen van deze instructies kan leiden tot ernstig letsel of de dood.

⚠ WAARSCHUWING

KANS OP ONBEDOELD INSCHAKELEN VAN APPARATUUR

- Controleer de installatie en instellingen van het product aan de hand van de informatie in deze instructiehandleiding
- Zorg ervoor dat de kabel toegankelijk is in de gehele tractiezone

Het niet opvolgen van deze instructies kan leiden tot beschadiging van de apparatuur, ernstig letsel of de dood.

OPMERKING: controleer tijdens de fase van periodiek onderhoud:

- Minstens één keer per jaar het aandraaimoment van de schroeven en XY2CE-onderdelen, en van de andere accessoires (kabelspanner, kabelklem, kabelgeleider...).
- De goede staat van de kabel en alle verbonden onderdelen (kabelspanner, kabelklem, kabelgeleider...). De kabelhuls kan versleten raken, maar dit moet niet de bewegingsvrijheid van de kabel in de accessoires beperken. Als de kabelhuls is beschadigd, moet de kabel worden vervangen.
- De goede staat van de XY2CE-balg.
Hier mogen geen gaten of scheuren in zitten. Als de balg is versleten, moet het gehele XY2CE-product worden vervangen.

Demontage/recycling

⚠ ⚠ GEVAAR

KANS OP ELEKTRISCHE SCHOKKEN, EXPLOSIE OF VLAMBOOG (ARC FLASH)

- Schakel de voeding van het apparaat uit
- Gebruik altijd een geschikt spanningsmeetapparaat om te controleren of de gehele installatie is uitgeschakeld.

Het niet opvolgen van deze instructies kan leiden tot ernstig letsel of de dood.

⚠ GEVAAR

RISICO OP FYSIEK LETSEL

- Demonteer de kabel voordat u het XY2CE-product wordt gedemonteerd
- Demonteer de interne onderdelen voorzichtig.

Het niet opvolgen van deze instructies kan leiden tot ernstig letsel of de dood.

OPMERKING: het interne mechanisme en de elektrische contactblokken hebben veren waarmee onderdelen omhoogveren voor verwijdering.

Dansk

WIRETRÆKNØDSTOP

Mekanisk holdbarhed: 10.000 betjeningscykluser

Sikkerhedsoplysninger:

Læs disse instruktioner grundigt, og inspicér udstyret for at lære det at kende, før du foretager installation, betjening eller vedligeholdelse af det. Følgende særlige meddelelser kan optræde i denne dokumentation eller på udstyret for at advare mod potentielle farer eller for at rette opmærksomheden mod oplysninger, som tydeliggør eller forenkler en procedure.

- ⚠ Tilføjelsen af dette symbol til sikkerhedsmærkatene Fare! eller Advarsel! angiver, at der er fare for elektrisk stød, som kan medføre personskade, hvis instruktionerne ikke overholdes.
- ⚠ Dette er sikkerhedsadvarselssymbolet. Det bruges for at advare dig om potentielle farer for personskade. Overhold alle sikkerhedsmeddelelser, som følger efter dette symbol, for at undgå risiko for personskade eller død.

⚠ FARE!

FARE! angiver en situation, der er direkte farlig og vil resultere i død eller alvorlig personskade, hvis den ikke undgås.

⚠ ADVARSEL!

ADVARSEL! angiver en situation, der muligvis er farlig og kan resultere i død eller alvorlig personskade, hvis den ikke undgås.

Bemærk!

Elektrisk udstyr må kun monteres, betjenes, serviceres og vedligeholdes af kvalificeret personale. Schneider Electric påtager sig intet ansvar for eventuelle følgevirkninger, som skyldes brug af dette materiale.

En kvalificeret person er en person, som besidder færdigheder og viden i forhold til konstruktionen og betjeningen af elektrisk udstyr og installationen, og som har modtaget undervisning i sikkerhed med henblik på at opdage og undgå de implicerede farer.

▲ FARE!

RISIKO FOR PERSONSKADE

Inspicér hele kablet for at identificere årsagen til udløsningen af nødstopet, før der genstartes.

Manglende overholdelse af disse instruktioner kan medføre død eller alvorlig personskaade.

Installation (fig. 1)

1. Monter enheden ① solidt på et fast underlag ved hjælp af skruen M6 med cylindrisk hoved igennem hullerne ② (drejningsmoment = $4 \pm 0,5$ Nm).
2. Monter wireholderne ③ på faste elementer
3. Monter endefjederen ④ på et fast element
4. Tilslut wiren ⑤ til endefjederen ④ ved hjælp af en wireklemme ⑥
5. Før wiren ⑤ igennem alle wireholderne ③
6. Tilslut wiren ⑤ til wirestrammeren ⑦ ved hjælp af en wireklemme ⑥
7. Tilslut wirestrammeren ⑦ til enheden ① med et stykke af wiren ⑤ ved at føre den igennem en wireholder ③ og ved hjælp af wireklemmer ⑥

BEMÆRK: Nødstopkontakter med rebtræk med silikonebælg og hætteklædt trykknop til nulstilling (XY2CE [1/2/5/6] C2... og XY2CE [1/2/5/6] E2...) er udviklet til at tilkoble et maksimalt driftstemperaturinterval på -40°C til 70°C . Nødstopkontakten med rebtræk er kun én komponent i hele installationen. Den overordnede funktion af udstyret skal regelmæssigt kontrolleres (se afsnittet Vedligeholdelse). I tilfælde af særligt barske miljømæssige betingelser, skal yderligere beskyttelsesenheder implementeres.

▲ ▲ FARE!

RISIKO FOR ELEKTRISK STØD, EKSPLOSION ELLER BUELYN

- Sluk for strømmen til elementet, der fungerer som underlag
- Undgå at beskadige de dele af underlaget, der strømforsynes normalt
- Foretag visuel inspektion af produktets tilstand
- Benyt passende personligt beskyttelsesudstyr (PPE), og følg de relevante arbejdsanvisninger for el-arbejde. Se NFPA 70E.
- Brug altid passende elektrisk måleudstyr for at bekræfte, at strømmen er afbrudt til hele installationen.

Manglende overholdelse af disse instruktioner kan medføre død eller alvorlig personskaade.

▲ FARE!

RISIKO FOR UTILSIGTET BETJENING AF UDSTYR

- Brug kun tilbehør fra Schneider Electric
- Sørg for, at produktet er fastgjort langs samme akse som wiren
- Monter produktet til holderen ved hjælp af 4 skruer
- Der skal anvendes en endefjeder
- Anbring wireholderne i en afstand af mindst 2,5 meter og højst 5 meter fra hinanden
- Ryd wiren ved wireklemmerne
- Fjern alle genstande, der er anbragt på wiren, eller som dækker den
- Sørg for, at wiren kan bevæge sig frit

Manglende overholdelse af disse instruktioner kan medføre død eller alvorlig personskaade.

BEMÆRK! Listen over tilbehør og fjedere findes i Schneider Electric-kataloget. Illustrationerne viser en enhed med udgang for wiren i højre side: Spejlvend diagrammerne for en enhed med udgang for wiren i venstre side. En holder eller et element kan beskrives som "fast", hvis den/det kan bære en belastning på 2.000 N i alle retninger.

▲ ADVARSEL!

RISIKO FOR FALD, SAMMENSTØD ELLER MASNING

- Sørg for at wrens trækzone er sikker
- Sørg for, at der er adgang til wiren langs hele trækzonen

Manglende overholdelse af disse instruktioner kan medføre død, alvorlig personskaade eller beskadigelse af udstyr.

Indstilling (fig. 2)

1. Fjern dækslet fra enheden ① ved at løsne de seks skruer ②
2. Brug wirestrammeren ③ til at stramme wiren ④, indtil den er justeret til trekantmærket ⑤ modsat punktet ⑥
3. Drej knasten ⑦ til den ønskede position på baggrund af den maksimalt tilladte temperaturforskel under drift (fig. 3)
4. Brug wirestrammeren ③ til at justere positionen af trekantmærket ⑤
5. Lad enheden ved at trykke på kontakten ⑧: Der høres et klik
6. Aktiver enheden ved at trække i wiren ④
7. Gentag trin 5 og 6
8. Kontroller positionen af trekantmærket ⑤, og gentag om nødvendigt trin 4-8
9. Monter dækslet til enheden ① ved hjælp af de seks skruer ② (drejningsmoment = $1,5 \pm 0,1$ Nm), eller fortsæt til wireføringen

▲ ▲ FARE!

RISIKO FOR ELEKTRISK STØD, EKSPLOSION ELLER BUELYN

- Sluk for strømmen til enheden
- Benyt passende personligt beskyttelsesudstyr (PPE), og følg de relevante arbejdsanvisninger for el-arbejde. Se NFPA 70E.
- Brug altid passende elektrisk måleudstyr for at bekræfte, at strømmen er afbrudt til hele installationen.

Manglende overholdelse af disse instruktioner kan medføre død eller alvorlig personskade.

▲ FARE!

RISIKO FOR UTILSIGTET BETJENING AF UDSTYR

Kontroller, at enhed, wire og tilbehør er fastgjort korrekt

Manglende overholdelse af disse instruktioner kan medføre død eller alvorlig personskade.

BEMÆRK! Illustrationerne viser en enhed med udgang for wiren i højre side: Spejlvend diagrammerne for en enhed med udgang for wiren i venstre side.

▲ ADVARSEL!

RISIKO FOR FALD, SAMMENSTØD ELLER MASNING

- Undgå at trække i wiren, mens knasten justeres
- Konfigurer enheden på baggrund af omgivelsestemperaturen

Manglende overholdelse af disse instruktioner kan medføre død, alvorlig personskade eller beskadigelse af udstyr.

BEMÆRK! Du kan kompensere for udvidelse/-sammentrækning af wiren ved at justere konfigurationen, så den tager højde for temperaturvariationer:

- Fig.4a: Forventet fald i temperatur
- Fig.4b: Forventet stigning i temperatur

Wireføring (fig. 6)

1. Fjern dækslet fra enheden ① ved at løsne de seks skruer ②
2. Fjern hættten ③, eller løs blindproppen ④ afhængigt af det ønskede indgangspunkt
3. Fastgør wireforskrningen (medfølger ikke)
4. Monter om nødvendigt blindproppen ④ og den tilhørende møtrik i det tomme hul (drejningsmoment = $1 \pm 0,1$ Nm).
5. Løft beskyttelsespladen ⑤ uden at beskadige den
6. Tilslut el-kablerne til klemrækken (drejningsmoment = $1 \pm 0,2$ Nm).
7. Kontroller, at der ikke løber ledninger igennem området ved nulstillingskontakten ⑥
8. Sæt beskyttelsespladen ⑤ på plads
9. Monter dækslet til enheden ① ved hjælp af de seks skruer ② (drejningsmoment = $1,5 \pm 0,1$ Nm).

⚠ ⚠ FARE!

RISIKO FOR ELEKTRISK STØD, EKSPLOSION ELLER BUELYN

- Sluk for strømmen til enheden
- Brug en wireforskrning og en IP65-plastikmøtrik
- Beskyt installationen mod strømstød
- Følg figur 7 for version H4 og H7
- Benyt passende personligt beskyttelsesudstyr (PPE), og følg de relevante arbejdsanvisninger for el-arbejde. Se NFPA 70E.
- Brug altid passende elektrisk måleudstyr for at bekræfte, at strømmen er afbrudt til hele installationen.

Manglende overholdelse af disse instruktioner kan medføre død eller alvorlig personskade.

BEMÆRK! Monter en sikring, type gG, 10 A

⚠ FARE!

RISIKO FOR UTILSIGTET BETJENING AF Udstyr

- Komponenter, der er markeret med rød lak, må ikke fjernes
- Sørg for, at nulstillingskontaktområdet er frit
- Kontroller, at ingen af enhedens komponenter deformeres af en el-ledning, når dækslet er lukket
- Kontroller, at dækslet er lukket korrekt

Manglende overholdelse af disse instruktioner kan medføre død eller alvorlig personskade.

Vedligeholdelse

- XY2CE og den tilhørende wire og tilbehøret skal efterses jævnligt, afhængigt af den udendørs forureningsgrad og de mekaniske cyklusser.
- Udskiftningen af nulstillingsknappen og/eller kontrollampen skal overholde skemaet (fig.8).
- Udskiftningen af lysblokken skal overholde skemaet (fig.9): 1. og 2. betjening af den demonterede, 3. og 4. betjening af den monterede.

▲ ▲ FARE!

RISIKO FOR ELEKTRISK STØD, EKSPLOSION ELLER BUELYN

- Sluk for strømmen til enheden
- Brug altid passende elektrisk måleudstyr for at bekræfte, at strømmen er afbrudt til hele installationen.

Manglende overholdelse af disse instruktioner kan medføre død eller alvorlig personskade.

▲ ADVARSEL!

RISIKO FOR UTILSIGTET BETJENING AF UDSTYR

- Kontroller, at produktinstallationen og indstillingerne er i overensstemmelse med oplysningerne i denne instruktionsmanual
- Sørg for, at der er adgang til wiren langs hele trækzonen

Manglende overholdelse af disse instruktioner kan medføre død, alvorlig personskade eller beskadigelse af udstyr.

BEMÆRK! Kontroller følgende under periodevis vedligeholdelse:

- Drejningsmoment af skrueene og XY2CE-komponenterne og andet tilbehør (wirestrammer, wireklemme, wireholder ...) mindst én gang om året.
- At kablet og de tilhørende komponenter (wirestrammer, wireklemme, wireholder ...) er i god tilstand. Wirekappen kan være sludt, men dette slid må ikke hindre bevægelsen af wiren i tilbehøret. Udskift wiren, hvis wirekappen er beskadiget.
- God tilstand af XY2CE nedenfor.
Der må ikke forekomme huller eller revner. Udskift hele XY2CE-produktet, hvis bælgens er slidt.

Afmontering/genanvendelse

▲ ▲ FARE!

RISIKO FOR ELEKTRISK STØD, EKSPLOSION ELLER BUELYN

- Sluk for strømmen til enheden
- Brug altid passende elektrisk måleudstyr for at bekræfte, at strømmen er afbrudt til hele installationen.

Manglende overholdelse af disse instruktioner kan medføre død eller alvorlig personskade.

▲ FARE!

RISIKO FOR PERSONSKADE

- Afmonter wiren før XY2CE-produktet
- Afmonter forsigtigt de indvendige dele.

Manglende overholdelse af disse instruktioner kan medføre død eller alvorlig personskade.

BEMÆRK! Den interne mekanisme og de elektriske kontaktblokke indeholder fjedre, som kan skubbe dele ud.

Svenska

LINNÖDSTOPP

Mekanisk livslängd: 10 000 arbetscykler

Säkerhetsinformation:

Läs noga igenom dessa anvisningar och bekanta dig med utrustningen innan du installerar, använder eller underhåller den. Följande specialmeddelanden kan förekomma i dokumentationen eller på utrustningen för att varna för potentiella risker, eller för att fästa uppmärksamhet på information som förtydligar eller förenklar en åtgärd.

- ⚠ Den här symbolen i kombination med en varningsetikett med texten Fara eller Varning innebär att det finns en elektrisk risk som kan medföra personskador om inte anvisningarna följs.
- ⚠ Det här är en varningssymbol som uppmärksammar på säkerhetsrisker. Den används för att varna för potentiella risker för personskador. Säkerhetsmeddelanden som följer efter den här symbolen måste följas för att undvika allvarliga personskador och livsfara.

⚠ FARA

FARA indikerar en situation som innebär omedelbar risk och som, om den inte undviks, resulterar i livsfara eller allvarliga personskador.

⚠ VARNING

VARNING indikerar en situation som innebär en potentiell risk och som, om den inte undviks, kan resultera i livsfara eller allvarliga personskador.

Obs!

Elektrisk utrustning får endast installeras, användas, servas och underhållas av behörig personal. Schneider Electric ansvarar inte för eventuella konsekvenser som uppstår på grund av användning av det här materialet.

En behörig person har de kunskaper och erfarenheter som krävs för att montera och använda den elektriska utrustningen och installationen, samt har fått vederbörlig säkerhetsutbildning för att kunna identifiera och undvika de risker som förekommer.

▲ FARA

RISK FÖR PERSONSKADOR

Före återstart måste hela linan kontrolleras för att fastställa orsaken till nödstoppet.

I annat fall uppkommer livsfara eller risk för allvarliga personskador.

Installation (fig. 1)

1. Montera enheten ① stadigt på ett stabilt stöd med M6-skrivar med cylindriskt huvud i hålen ② (åtdragningsmoment = $4 \pm 0,5$ Nm).
2. Montera linhållarna ③ stadigt i stabila konstruktioner
3. Fäst ändfjädern ④ i en stabil konstruktion
4. Anslut linan ⑤ till ändfjädern ④ med ett linlås ⑥
5. Dra linan ⑤ genom alla linhållare ③
6. Anslut linan ⑤ till vantskruven ⑦ med ett linlås ⑥
7. Anslut vantskruven ⑦ till enheten ① med en bit lina ⑤. Dra linan genom en linhållare ③ och fäst med linlås ⑥

OBS! Dragströmbrytare med rep för nödstopp med silikonbälgar och återställningstryckknapp (XY2CE [1/2/5/6] C2... och XY2CE [1/2/5/6] E2...) är utformade för växling i ett maximalt drifttemperaturområde på -40 °C till 70 °C. Dragströmbrytare med rep för nödstopp är endast en komponent i hela installationen, korrekt drift av hela utrustningen måste kontrolleras regelbundet (se underhållsavsnittet). Vid särskilt hårda miljöförhållanden ska ytterligare skyddsanordningar implementeras.

▲ ▲ FARA

RISK FÖR ELEKTRISKA STÖTAR, EXPLOSIONER ELLER LJUSBÄGAR

- Stäng av strömmen till konstruktioner som används som stöd
- Var försiktig så att de delar av stöden som normalt är strömsatta inte skadas
- Kontrollera okulärt att produkten är i god kondition
- Använd lämplig personlig skyddsutrustning och följ relevanta föreskrifter för arbete i elektrisk miljö. Se NFPA 70E.
- Använd alltid ett lämpligt mätinstrument och kontrollera att hela installationen är strömlös.

I annat fall uppkommer livsfara eller risk för allvarliga personskador.

▲ FARA

RISK FÖR OAVSIKTLIG DRIFT AV UTRUSTNINGEN

- Använd endast tillbehör från Schneider Electric
- Kontrollera att produkten är förankrad utefter samma axel som linan
- Montera produkten i sitt stöd med 4 skruvar
- En ändfjäder måste användas
- Placera linstöden med 2,5 - 5 m mellanrum
- Skala av beläggningen på linan vid linlåsen
- Ta bort eventuella föremål som har placerats på linan eller som döljer den
- Kontrollera att linan kan röra sig fritt

I annat fall uppkommer livsfara eller risk för allvarliga personskador.

OBS! En lista med tillbehör och fjädrar finns i Schneider Electrics katalog. Diagrammet visar en "högermonterad" enhet: spegelvänd diagrammet för en "vänstermonterad" enhet. Ett stöd (eller konstruktion) kan beskrivas som "stabil" om det kan bära en last på 2000 N i alla belastningsriktningar.

▲ VARNING

RISK FÖR FALL, KOLLISIONER ELLER KROSSKADOR

- Säkerställ området kring linans bana
- Kontrollera att linan kan nås längs hela dess sträckning

I annat fall uppkommer livsfara eller risk för allvarliga person- eller materialskador.

Inställning (fig. 2)

1. Ta bort locket på enheten ① genom att skruva loss de sex skruvarna ②
2. Använd vantskruven ③ och spänn linan ④ tills pilen ⑤ är inriktad mot punkten ⑥
3. Vrid kammen ⑦ till lämpligt läge baserat på maximalt tillåten temperaturvariation under drift (fig. 3)
4. Använd vantskruven ③ och justera pilens ⑤ läge igen
5. Aktivera enheten genom att trycka på kontakten ⑧: det hörs ett "klick"
6. Manövrera enheten genom att dra i linan ④
7. Upprepa steg 5 - 6 en gång till
8. Kontrollera pilens ⑤ läge och upprepa steg 4 - 8 vid behov
9. Montera locket på enheten ① med de sex skruvarna ②
(åtdragningsmoment = $1,5 \pm 0,1$ Nm), eller fortsatt till avsnittet om ledningar

▲ ▲ FARA

RISK FÖR ELEKTRISKA STÖTAR, EXPLOSIONER ELLER LJUSBÅGAR

- Stäng av strömmen till enheten
- Använd lämplig personlig skyddsutrustning och följ relevanta föreskrifter för arbete i elektrisk miljö. Se NFPA 70E.
- Använd alltid ett lämpligt mätinstrument och kontrollera att hela installationen är strömlös.

I annat fall uppkommer livsfara eller risk för allvarliga personskador.

▲ FARA

RISK FÖR OAVSIKTLIG DRIFT AV UTRUSTNINGEN

Kontrollera att enhet, lina och tillbehör är säkert monterade

I annat fall uppkommer livsfara eller risk för allvarliga personskador.

OBS! Diagrammet visar en "högermonterad" enhet: spegelvänd diagrammet för en "vänstermonterad" enhet.

▲ VARNING

RISK FÖR FALL, KOLLISIONER ELLER KROSSKADOR

- Dra inte i linan medan kammen justeras
- Konfigurera enheten med hänsyn till omgivningstemperaturen

I annat fall uppkommer livsfara eller risk för allvarliga person- eller materialskador.

OBS! Det går att kompensera för förlängningen/förkortningen av linan genom att justera konfigurationen så att hänsyn tas till temperaturvariationer:

- Fig. 4a: när temperaturen faller
- Fig. 4b: när temperaturen stiger

Ledningar (fig. 6)

1. Ta bort locket på enheten ① genom att skruva loss de sex skruvarna ②
2. Ta bort hatten ③ eller skruva loss blindpluggen ④ beroende på vald ingångspunkt
3. Sätt fast kabelgenomföringen (medföljer ej)
4. Montera tillbaka blindpluggen ④ och dess mutter i det tomma hålet om det behövs (åtdragningsmoment = $1 \pm 0,1$ Nm).
5. Lyft skyddsfliken ⑤ utan att skada den
6. Anslut de elektriska ledningarna till anslutningsplinten (åtdragningsmoment = $1 \pm 0,2$ Nm).
7. Kontrollera att inga ledningar är dragna genom återställningskontaktens område ⑥
8. Sätt tillbaka skyddsfliken ⑤ försiktigt
9. Montera locket på enheten ① med de sex skruvarna ② (åtdragningsmoment = $1,5 \pm 0,1$ Nm).

FARA

RISK FÖR ELEKTRISKA STÖTAR, EXPLOSIONER ELLER LJUSBÅGAR

- Stäng av strömmen till enheten
- Använd en kabelgenomföring och en plastmutter (IP65)
- Skydda installationen mot överspänningar
- Följ figur 7 för version H4 och H7
- Använd lämplig personlig skyddsutrustning och följ relevanta föreskrifter för arbete i elektrisk miljö. Se NFPA 70E.
- Använd alltid ett lämpligt mätinstrument och kontrollera att hela installationen är strömlös.

I annat fall uppkommer livsfara eller risk för allvarliga personskador.

OBS! Installera en skyddssäkring av typ gG 10A

FARA

RISK FÖR OAVSIKTLIG DRIFT AV UTRUSTNINGEN

- Ta inte bort rödmålade komponenter
- Kontrollera att återställningskontaktens område är tomt
- Kontrollera att ingen av enhetens komponenter deformeras av elektriska ledningar när locket stängs
- Kontrollera att locket är ordentligt stängt

I annat fall uppkommer livsfara eller risk för allvarliga personskador.

Underhåll

- XY2CE och dess lina och tillbehör måste kontrolleras regelbundet beroende på luftföroreningar och antal mekaniska cykler.
- Byte av återställningsknapp och/eller kontrollampa måste göras enligt schemat (fig. 8).
- Utbyte av det upplysta blocket måste göras enligt schemat (fig. 9): 1:a och 2:a åtgärden för demontering, 3:e och 4:e åtgärden för montering.

⚠ ⚠ FARA

RISK FÖR ELEKTRISKA STÖTAR, EXPLOSIONER ELLER LJUSBÄGAR

- Stäng av strömmen till enheten
- Använd alltid ett lämpligt mätinstrument och kontrollera att hela installationen är strömlös.

I annat fall uppkommer livsfara eller risk för allvarliga personskador.

⚠ VARNING

RISK FÖR OAVSIKTLIG DRIFT AV UTRUSTNINGEN

- Kontrollera att produkten har installerats och ställts in i enlighet med informationen i den här bruksanvisningen.
- Kontrollera att linan kan nås längs hela dess sträckning

I annat fall uppkommer livsfara eller risk för allvarliga person- eller materialskador.

OBS! Kontrollera vid periodiskt underhåll:

- Minst en gång om året att skruvarna och XY2CE-komponenterna samt övriga tillbehör (vantskruvar, linlås, linhållare osv.) är åtdragna med rätt moment.
- Att lina och tillhörande komponenter (vantskruv, linlås, linhållare osv.) är i bra skick.
- Att slitaget av linans hölje inte hindrar linans rörelse genom tillbehören. Byt linan om linhöljet är skadat.
- Att XY2CE-damasken är i gott skick.
Det får inte finnas hål eller sprickor. Om damasken är sliten ska hela XY2CE-produkten bytas ut.

Demontering / Återvinning

⚠ ⚠ FARA

RISK FÖR ELEKTRISKA STÖTAR, EXPLOSIONER ELLER LJUSBÄGAR

- Stäng av strömmen till enheten
- Använd alltid ett lämpligt mätinstrument och kontrollera att hela installationen är strömlös.

I annat fall uppkommer livsfara eller risk för allvarliga personskador.

⚠ FARA

RISK FÖR PERSONSKADOR

- Demontera linan före XY2CE-produkten
- Demontera de inre komponenterna försiktigt.

I annat fall uppkommer livsfara eller risk för allvarliga personskador.

OBS! Den inre mekanismen och de elektriska kontakterna är fjäderbelastade vilket innebär en risk för att delar skjuts ut.

Norsk

KABELSTYRT NØDSTOPP

Mekanisk levetid: 10 000 driftssykluser

Sikkerhetsinformasjon:

Les nøye gjennom denne instruksjonen og gjør deg kjent med utstyret før du forsøker å montere, håndtere eller vedlikeholde det. De følgende spesialmeldingene kan forekomme i denne dokumentasjonen eller på utstyret for å advare om mulige farer, eller for å gjøre oppmerksom på informasjon som klargjør eller forenkler en prosedyre.

- ⚠ Når dette symbolet finnes på et fare- eller advarselsskilt, er det en indikasjon på elektrisk fare som kan resultere i personskaade dersom instruksjonene ikke følges.
- ⚠ Dette er sikkerhetsadvarselssymbolet. Dette brukes til å advare deg om potensiell skaderisiko. Etterfølg alle sikkerhetsvarsler som følger dette symbolet for å unngå skade eller dødsfall.

⚠ FARE

FARE indikerer en overhengende farlig situasjon, som vil føre til dødsfall eller alvorlig skade hvis den ikke blir unngått.

⚠ ADVARSEL

ADVARSEL indikerer en potensielt farlig situasjon, som kan føre til dødsfall eller alvorlig skade hvis den ikke blir unngått.

Merk

Kun kvalifisert personell skal installere, betjene og vedlikeholde elektrisk utstyr. Schneider Electric kan ikke holdes ansvarlig for eventuelle konsekvenser som skulle oppstå ved bruk av denne dokumentasjonen.

En kvalifisert person er en person som har kunnskap og erfaring knyttet til oppbygging, montering og drift av elektrisk utstyr, og som har gjennomgått sikkerhetstrening for å gjenkjenne og unngå farene som er knyttet til dette.

▲ FARE

RISIKO FOR FYSISK PERSONSKADE

Undersøk hele kabelen for å identifisere årsaken til nødstopppordren før ny oppstart.

Hvis disse instruksjonene ikke følges, vil det medføre dødsfall eller alvorlig personskade.

Installasjon (fig. 1)

1. Monter utstyret ① godt fast på et solid underlag ved hjelp av sylindriske hodeskruer med dimensjonen M6 gjennom hullene ② (tiltrekkingsmoment = $4 \pm 0,5$ Nm).
2. Monter kabelstyrerne ③ godt til faste elementer.
3. Fest endefjæren ④ til et fast element.
4. Koble kabelen ⑤ til endefjæren ④ ved hjelp av en kabelklemme ⑥.
5. Før kabelen ⑤ gjennom alle kabelstyrerne ③.
6. Koble kabelen ⑤ til trådstrammeren ⑦ ved hjelp av en kabelklemme ⑥.
7. Koble trådstrammeren ⑦ til enheten ① med en del av kabelen ⑤ ved å føre den gjennom en kabelstyrer ③ og bruke kabelklemmer ⑥.

MERK: Trekkbrytere for nødstopp med silikonbelg og trykknapp for tilbakestilling (XY2CE [1/2/5/6] C2... og XY2CE [1/2/5/6] E2...) er designet for svitsjing i et maksimum driftstemperaturområde på -40°C til 70°C . Trekkbryteren for nødstopp er bare én komponent i hele installasjonen, riktig drift av hele utstyret må sjekkes regelmessig (se vedlikeholdsdelen). Ved spesielt røffe miljøforhold må ytterligere beskyttelsesenheter implementeres.

▲▲ FARE

RISIKO FOR ELEKTRISK STØT, EKSPLOSJON ELLER LYSBUE

- Slå av strømforsyningen til elementet som fungerer som støtte.
- Pass på at du ikke skader deler av støtten som normalt er strømførende.
- Undersøk visuelt om produktet er i god stand.
- Bruk egnet personlig verneutstyr (PPE), og følg relevante arbeidsinstruksjoner for elektriske miljøer. Se NFPA 70E.
- Bruk alltid et egnet apparat for måling av strøm for å kontrollere at hele installasjonen er uten strøm.

Hvis disse instruksjonene ikke følges, vil det medføre dødsfall eller alvorlig personskade.

▲ FARE

RISIKO FOR UTILSIKTET DRIFT AV UTSTYRET

- Bruk kun tilbehør fra Schneider Electric.
- Forsikre deg om at produktet er forankret langs samme akse som kabelen.
- Monter produktet til støtten med fire skruer.
- Det må brukes en endefjær.
- Sett kabelføremne mellom 2,5 og 5 meter fra hverandre.
- Avisoler kabelen ved kabelklemmepunktene.
- Fjern alle objekter som er plassert på kabelen eller skjuler den.
- Forsikre deg om at kabelen kan beveges fritt.

Hvis disse instruksjonene ikke følges, vil det medføre dødsfall eller alvorlig personskade.

MERK: Listen over tilbehør og fjærer finner du i katalogen til Schneider Electric. Diagrammene viser en enhet med forankring på høyre side: Speilvend diagrammene hvis enheten skal forankres på venstre side. En støtte eller et element kan beskrives som "fast" hvis det tåler en belastning på 2000 N i alle belastningsretninger.

▲ ADVARSEL

RISIKO FOR FALL, KOLLISJON ELLER KLEMMING

- Sikre kabeltrekksonen.
- Sørg for at kabelen er tilgjengelig langs hele kabeltrekksonen.

Hvis disse instruksjonene ikke følges, kan det medføre dødsfall, alvorlig personskade eller skade på utstyr.

Regulering (fig. 2)

1. Fjern dekslet fra enheten ① ved å skru ut de seks skruene ②.
2. Bruk spennskruen ③ til å stramme kabelen ④ til den er rettet inn med viserens ⑤ motstående punkt ⑥.
3. Roter kammen ⑦ til ønsket posisjon på grunnlag av maksimalt tillatte temperaturforskjell under drift (fig. 3).
4. Bruk strammeskruen ③ til å justere posisjonen til viserens ⑤ på nytt.
5. Aktiver enheten ved å trykke på bryteren ⑧: du skal høre et "klikk".
6. Utløs enheten ved å trekke i kabelen ④.
7. Gjenta trinn 5 og 6 én gang til.
8. Kontroller posisjonen til viserens ⑤, og gjenta trinn 4 til 8 om nødvendig.
9. Monter dekslet på enheten ① ved hjelp av de seks skruene ②
(tiltrekkingsmoment = $1,5 \pm 0,1$ Nm) eller fortsett til kablingsfasen.

▲ ▲ FARE

RISIKO FOR ELEKTRISK STØT, EKSPLOSJON ELLER LYSBUE

- Slå av strømforsyningen til enheten.
- Bruk egnet personlig verneutstyr (PPE), og følg relevante arbeidsinstruksjoner for elektriske miljøer. Se NFPA 70E.
- Bruk alltid et egnet apparat for måling av strøm for å kontrollere at hele installasjonen er uten strøm.

Hvis disse instruksjonene ikke følges, vil det medføre dødsfall eller alvorlig personskade.

▲ FARE

RISIKO FOR UTILSIKTET DRIFT AV UTSTYRET

- Kontroller at enheten, kabelen og tilbehøret er forsvarlig fastmontert.

Hvis disse instruksjonene ikke følges, vil det medføre dødsfall eller alvorlig personskade.

MERK: Diagrammene viser en enhet med forankring på høyre side: Speilvend diagrammene hvis enheten skal forankres på venstre side.

▲ ADVARSEL

RISIKO FOR FALL, KOLLISJON ELLER KLEMMING

- Trekk ikke i kabelen mens du justerer kammen.
- Konfigurer enheten i henhold til omgivelsestemperaturen.

Hvis disse instruksjonene ikke følges, kan det medføre dødsfall, alvorlig personskade eller skade på utstyr.

MERK: Du kan kompensere for utvidelse/sammentrekning av kabelen ved å justere konfigurasjonen slik at det tas høyde for temperaturvariasjoner:

- Fig. 4a: forventning om temperaturfall
- Fig. 4b: forventning om temperaturstigning

Kabling (fig. 6)

1. Fjern dekslet fra enheten ① ved å skru ut de seks skruene ②.
2. Fjern lokket ③ eller skru ut forseglingspluggen ④, avhengig av ønsket inngangspunkt.
3. Fest kabelmuffen (følger ikke med).
4. Sett blindpluggen og mutteren ④ inn i det tomme hullet igjen, hvis det skulle være nødvendig (tiltrekkingsmoment = $1 \pm 0,1$ Nm).
5. Løft opp den beskyttende platen ⑤ uten å skade den.
6. Koble de elektriske kablene til skrueklemmene (tiltrekkingsmoment = $1 \pm 0,2$ Nm).
7. Kontroller at ingen kabler passerer gjennom tilbakestillingsbryterområdet ⑥.
8. Legg forsiktig den beskyttende platen ⑤ tilbake på plass.
9. Monter dekslet på enheten ① ved hjelp av de seks skruene ② (tiltrekkingsmoment = $1,5 \pm 0,1$ Nm).

FARE

RISIKO FOR ELEKTRISK STØT, EKSPLOSJON ELLER LYSBUE

- Slå av strømforsyningen til enheten.
- Bruk en kabelmuffe og en IP65-plastmutter.
- Beskytt installasjonen mot overspenning.
- Se figur 7 for versjon H4 og H7.
- Bruk egnet personlig verneutstyr (PPE), og følg relevante arbeidsinstruksjoner for elektriske miljøer. Se NFPA 70E.
- Bruk alltid et egnet apparat for måling av strøm for å kontrollere at hele installasjonen er uten strøm.

Hvis disse instruksjonene ikke følges, vil det medføre dødsfall eller alvorlig personskade.

MERK: Installer en beskyttelsessikring av typen gG 10A.

FARE

RISIKO FOR UTILSIKTET DRIFT AV UTSTYRET

- Fjern ikke komponentene som er merket med rød lakk.
- Sørg for at tilbakestillingsbryterens sonen er tom.
- Kontroller at ingen av enhetens komponenter deformeres av en elektrisk kabel når dekslet lukkes.
- Kontroller at dekslet er forsvarlig lukket.

Hvis disse instruksjonene ikke følges, vil det medføre dødsfall eller alvorlig personskade.

Vedlikehold

- XY2CE, samt dens kabler og ekstrautstyr, må sjekkes med jevne mellomrom avhenging av forurensningsnivået ute og de mekaniske syklusene.
- Utskiftning av reset-knappen og/eller kontrollampen må skje i henhold til skjema (fig. 8).
- Utskiftning av den opplyste blokken må skje i henhold til skjema (fig. 9): 1' og 2' fremgangsmåte for demontering, 3' og 4' fremgangsmåte for montering.

▲ ▲ FARE

RISIKO FOR ELEKTRISK STØT, EKSPLOSJON ELLER LYSBUE

- Slå av strømforsyningen til enheten.
- Bruk alltid et egnet apparat for måling av strøm for å kontrollere at hele installasjonen er uten strøm.

Hvis disse instruksjonene ikke følges, vil det medføre dødsfall eller alvorlig personskade.

▲ ADVARSEL

RISIKO FOR UTILSIKTET DRIFT AV UTSTYRET

- Kontroller utstyrets montering og innstilling i henhold til informasjonen i denne instruksjonsmanualen.
- Sørg for at kabelen er tilgjengelig langs hele kabeltrekksonen.

Hvis disse instruksjonene ikke følges, kan det medføre dødsfall, alvorlig personskade eller skade på utstyr.

MERK: I løpet av periodiske vedlikeholdsfaser, sjekk:

- Tiltrekkingsmomentet på skruene og komponentene til XY2CE og på annet tilbehør (spennskrue, kabelklemme, kabelfører, etc.) minst en gang i året.
- Tilstanden til kabelen og dens tilknyttede komponenter (spennskrue, kabelklemme, kabelfører, etc.). Kabelmantelen kan slites ned, men slitasjen må ikke hindre bevegelsen til kabelen i dens tilbehør. Skift kabel hvis kabelmantelen er skadet.
- Belgen på XY2CE og dens tilstand. Det må ikke forekomme hull eller sprekker. Skift ut hele XY2CE-produktet hvis belgen er utslitt.

Demontering/resirkulering

▲ ▲ FARE

RISIKO FOR ELEKTRISK STØT, EKSPLOSJON ELLER LYSBUE

- Slå av strømforsyningen til enheten.
- Bruk alltid et egnet apparat for måling av strøm for å kontrollere at hele installasjonen er uten strøm.

Hvis disse instruksjonene ikke følges, vil det medføre dødsfall eller alvorlig personskade.

▲ FARE

RISIKO FOR FYSISK PERSONSKADE

- Demonter kabelen ved XY2CE-produktet.
- Demonter forsiktig de indre komponentene.

Hvis disse instruksjonene ikke følges, vil det medføre dødsfall eller alvorlig personskade.

MERK: Den innvendige mekanismen og de elektriske kontaktblokkene har fjærer som kan forårsake at deler slynges ut.

Suomi

HÄTÄPYSÄYTYSKYTKIMET

Mekaaninen toiminta-aika: 10 000 toimijaksoa

Turvatieod:

Lue nämä ohjeet huolellisesti ja tutustu laitteeseen ennen sen asennusta, käyttöä tai huoltoa. Seuraavia erityisviestejä voi esiintyä tässä dokumentissa tai laitteessa, ja ne varoittavat mahdollisista vaaroista tai kiinnittävät huomion tietoihin, jotka selventävät tai helpottavat käyttöä.

- ⚠ Jos vaara- tai varoitusturvamerkissä on tämä kuva, on olemassa sähköiskun vaara. Se saattaa aiheuttaa henkilövahinkoja, mikäli ohjeita ei noudateta.
- ⚠ Tämä on turvallisuuden varoitusmerkki. Sitä käytetään varoittamaan mahdollisesta henkilövahinkojen vaarasta. Huomioi kaikki tätä merkkiä seuraavat turvallisuusviestit, jotta välttäisit mahdollisen vamman tai kuoleman.

⚠ VAARA

VAARA osoittaa uhkaavaa vaarallista tilannetta. Jos sitä ei vältetä, se aiheuttaa kuoleman tai vakavan vamman.

⚠ VAROITUS

VAROITUS osoittaa mahdollisesti vaarallista tilannetta. Jos sitä ei vältetä, se voi aiheuttaa kuoleman tai vakavan vamman.

Huomaa

Sähkölaitteita saavat asentaa, käyttää, kunnossapitää ja huoltaa vain ammattitaitoiset henkilöt. Schneider Electric ei vastaa mistään seurauksista, jotka aiheutuvat tämän materiaalin käytöstä. Ammattitaitoinen henkilö on henkilö, jolla on sähkölaitteiden rakenteeseen, käyttöön ja asennukseen liittyvät taidot ja tiedot ja joka on saanut turvakoulutusta vaarojen tunnistamiseksi ja välttämiseksi.

⚠ VAARA

FYYSISEN VAMMAN VAARA

Tarkista kaapeli kokonaisuudessaan, jotta tunnistat hätäpysäytyksen syyn ennen uudelleenkäynnistämistä.
Näiden ohjeiden noudattamatta jättäminen aiheuttaa kuoleman tai vakavan vamman.

Asennus (kuva 1)

1. Asenna laite ① tiiviisti vahvaan tukeen M6-sylinteriruuvilla reikien ② läpi (kristysmomentti = 4 ± 0.5 Nm).
2. Asenna kaapelinohjaimet ③ tiukasti vahvoihin elementteihin
3. Kiinnitä päätyjousi ④ vahvaan elementtiin
4. Yhdistä kaapeli ⑤ päätyjouseen ④ punosliittimellä ⑥
5. Työnnä kaapeli ⑤ kaikkien kaapelinohjainten ③ läpi
6. Yhdistä kaapeli ⑤ vanttiruuviin ⑦ punosliittimellä ⑥
7. Yhdistä vanttiruuvi ⑦ laitteeseen ① kaapelin osalla ⑤ kuljettamalla se kaapelinohjaimen ③ läpi ja käyttämällä punosliittimiä ⑥

HUOMAUTUS: Hätäpysäytysköysi-vetokatkaisimet silikonipalkeilla ja nollauspainikkeella (XY2CE [1/2/5/6] C2... ja XY2CE [1/2/5/6] E2...) on suunniteltu katkaisemaan lämpötila-alueella -40 °C ... $+70$ °C. Hätäpysäytysköysi-vetokatkaisin on vain yksittäinen komponentti asennuskokonaisuudessa, ja laitteiston oikea toiminta on tarkistettava säännöllisesti (katso huolto-osa). Erityisen ankarissa ympäristöolosuhteissa on käytettävä muita laitteita lisäsuojana.

⚠ VAARA

SÄHKÖISKUN, RÄJÄHDYKSEN TAI VALOKAAREN VAARA

- Kytke virta pois tukena käytettävästä elementistä
- Varmista, ettei vahingoita tuen osia, joissa normaalisti on virta
- Tarkista tuotteen hyväkuntoisuus silmäämääräisesti
- Käytä asianmukaisia henkilönsuojaimia ja noudata asiaankuuluvia sähköympäristöjen työskentelyohjeita. Katso NFPA 70E.
- Varmista aina asianmukaisen sähkömittauslaitteen avulla, että koko laitteiston virta on kytketty pois päältä.

Näiden ohjeiden noudattamatta jättäminen aiheuttaa kuoleman tai vakavan vamman.

⚠ VAARA

LAITTEISTON TAHATTOMAN TOIMINNAN VAARA

- Käytä ainoastaan Schneider Electricin lisävarusteita
- Varmista, että tuote on ankkuroitu samaan akseliin kuin kaapeli
- Asenna tuote tukeen neljällä ruuvilla
- Käytä aina päätyjousta
- Älä sijoita kaapelinohjaimia alle 2,5 metrin ja yli 5 metrin päähän toisistaan
- Kuori kaapeli punosliittinten kohdissa
- Poista kaikki kaapelin päällä olevat tai kaapelin peittävät esineet
- Varmista, että kaapeli pääsee liikkumaan

Näiden ohjeiden noudattamatta jättäminen aiheuttaa kuoleman tai vakavan vamman.

HUOMAA: Löydät luettelon lisävarusteista ja jousista Schneider Electricin kuvastosta. Kaavioissa näkyy oikealle ankkuroitu laite: käännä kaaviot toisin päin, jos kyseessä on vasemmalle ankkuroitu laite. Tuki tai elementti luetaan vahvaksi, jos se pystyy kannattamaan 2 000 N:n kuormaa kaikissa suunnissa.

⚠ VAROITUS

PUTOAMISEN, TÖRMÄYKSEN TAI MURSKAUTUMISEN VAARA

- Suojaa kaapelin vetoalue
- Varmista, että kaapeliin pääsee käsiksi koko vetoalueella

Näiden ohjeiden noudattamatta jättäminen voi aiheuttaa kuoleman, vakavan vamman tai laitteistovahingon.

Asennus (kuva 2)

1. Poista laitteen ① kansi avaamalla kuusi ruuvia ②
2. Käytä vanttiruuvia ③ kaapelin ④ kiristämiseen, kunnes se on osoittimen ⑤ vastakohdassa ⑥
3. Käännä nokka ⑦ tarvittavaan asentoon käytössä sallittavan suurimman lämpötilaeron (kuva 3)
4. Käytä vanttiruuvia ③ ja säädä osoittimen ⑤ asentoa
5. Varusta laite painamalla kytkintä ⑧: pitäisi kuulua napsahdus
6. Käynnistä laite vetämällä kaapelia ④
7. Toista vaiheet 5 ja 6 vielä kerran
8. Tarkista osoittimen ⑤ asento ja toista vaiheet 4-8 tarvittaessa
9. Kiinnitä laitteen ① kansi kuudella ruuvilla ② (kiristysmomentti = 1.5 ± 0.1 Nm) tai siirry kytkentätilaan

▲ ▲ VAARA

SÄHKÖISKUN, RÄJÄHDYKSEN TAI VALOKAAREN VAARA

- Kytke laitteen virransyöttö pois päältä
- Käytä asianmukaisia henkilönsuojaimia ja noudata asiaankuuluvia sähköympäristöjen työskentelyohjeita. Katso NFPA 70E.
- Varmista aina asianmukaisen sähkömittauslaitteen avulla, että koko laitteiston virta on kytketty pois päältä.

Näiden ohjeiden noudattamatta jättäminen aiheuttaa kuoleman tai vakavan vamman.

▲ VAARA

LAITTEISTON TAHATTOMAN TOIMINNAN VAARA

Tarkista, että laite, kaapeli ja lisävarusteet on asennettu turvallisesti paikoilleen

Näiden ohjeiden noudattamatta jättäminen aiheuttaa kuoleman tai vakavan vamman.

HUOMAA: Kaavioissa näkyy oikealle ankkuroitu laite: käännä kaaviot toisin päin, jos kyseessä on vasemmalle ankkuroitu laite.

▲ VAROITUS

PUTOAMISEN, TÖRMÄYKSEN TAI MURSKAUTUMISEN VAARA

- Älä vedä kaapelista säätäessäs nokkaa
- Konfiguroi laite ympäristön lämpötilan mukaan

Näiden ohjeiden noudattamatta jättäminen voi aiheuttaa kuoleman, vakavan vamman tai laitteistovahingon.

HUOMAA: Voit tasapainottaa kaapelin pitenemisen/lyhenemisen säätämällä konfiguraatiota niin, että se ottaa huomioon lämpötilavaihtelut:

- Kuva 4a: lämpötilan laskun ennakointi
- Kuva 4b: lämpötilan nousun ennakointi

KytKentä (kuva 6)

1. Poista laitteen ① kansi avaamalla kuusi ruuvia ②
2. Poista suojus ③ tai ruuvaa suojatulppa ④ auki riippuen siitä, mistä haluat päästä käsiksi laitteeseen
3. Kiinnitä kaapeliläpivienti (ei sisälly toimitukseen)
4. Kiinnitä tarvittaessa suojatulppa ④ ja sen mutteri tyhjiin reikään (kiristysmomentti = 1 ± 0.1 Nm).
5. Nosta suojalevyä ⑤ vahingoittamatta sitä
6. Kytke sähkökaapelit kiinnityspuristimiin (kiristysmomentti = 1 ± 0.2 Nm).
7. Tarkista, ettei kaapeleita kulje palautuskytkimen alueella ⑥
8. Laita suojalevy ⑤ varovasti takaisin paikalleen
9. Kiinnitä laitteen kansi ① kuudella ruuvilla ② (kiristysmomentti = 1.5 ± 0.1 Nm).

VAARA

SÄHKÖISKUN, RÄJÄHDYKSEN TAI VALOKAAREN VAARA

- Kytke laitteen virransyöttö pois päältä
- Käytä kaapeliläpivientä ja IP65-muovimutteria
- Suojaa asennus virtapiikeiltä
- Katso kuvasta 7 ohjeet versioille H4 ja H7
- Käytä asianmukaisia henkilönsuojaimia ja noudata asiaankuuluvia sähköympäristöjen työskentelyohjeita. Katso NFPA 70E.
- Varmista aina asianmukaisen sähkömittauslaitteen avulla, että koko laitteiston virta on kytketty pois päältä.

Näiden ohjeiden noudattamatta jättäminen aiheuttaa kuoleman tai vakavan vamman.

HUOMAA: Asenna gG 10 A:n sulake

VAARA

LAITTEISTON TAHATTOMAN TOIMINNAN VAARA

- Älä poista punaiseksi lakattuja osia
- Varmista, että palautuskytkimen alue on tyhjä
- Tarkista, ettei sähkökaapeli paina laitteen osia, kun kansi suljetaan
- Tarkista, että kansi on suljettu turvallisesti

Näiden ohjeiden noudattamatta jättäminen aiheuttaa kuoleman tai vakavan vamman.

Huolto

- XY2CE, kaapelit ja lisävarusteet tulee tarkistaa säännöllisin väliajoin riippuen ulkoilman saasteiden määrästä ja mekaanisista toimijaksoista.
- Palautuspainike ja/tai merkkilamppu tulee vaihtaa kaavion mukaisesti (kuva 8).
- Valaistulohko tulee vaihtaa kaavion mukaisesti (kuva 9): 1: ja 2: käyttö irrotusta varten, 3: ja 4: käyttö asennusta varten.

⚠ ⚠ VAARA

SÄHKÖISKUN, RÄJÄHDYKSEN TAI VALOKAAREN VAARA

- Kytke laitteen virransyöttö pois päältä
- Varmista aina asianmukaisen sähkömittauslaitteen avulla, että koko laitteiston virta on kytketty pois päältä.

Näiden ohjeiden noudattamatta jättäminen aiheuttaa kuoleman tai vakavan vamman.

⚠ VAROITUS

LAITTEISTON TAHATTOMAN TOIMINNAN VAARA

- Varmista, että tuote on asennettu ja määritetty tämän ohjekirjan tietojen mukaisesti
- Varmista, että kaapeliin pääsee käsiksi koko vetoalueella

Näiden ohjeiden noudattamatta jättäminen voi aiheuttaa kuoleman, vakavan vamman tai laitteistovahingon.

HUOMAA: Tarkista säännöllisten huoltojen yhtedessä:

- Vähintään kerran vuodessa ruuvien, XY2CE:n osien ja muiden lisävarusteiden (vanttiruuvi, punosliitin, kaapelinohjain...) kiristysmomentti.
- Kaapelin ja siihen yhdistettyjen osien kunto (vanttiruuvi, punosliitin, kaapelinohjain...).
- Kaapelin vaippa voi olla kulunut, mutta kuluminen ei saa estää kaapelin liikettä lisävarusteissa. Jos kaapelin vaippa on vaurioitunut, vaihda kaapeli.
- XY2CE-palkeen kunto.

Palkeessa ei saa olla reikiä tai halkeamia. Jos palje on kulunut, vaihda koko XY2CE-tuote.

Hajottaminen / Kierrätys

⚠ ⚠ VAARA

SÄHKÖISKUN, RÄJÄHDYKSEN TAI VALOKAAREN VAARA

- Kytke laitteen virransyöttö pois päältä
- Varmista aina asianmukaisen sähkömittauslaitteen avulla, että koko laitteiston virta on kytketty pois päältä.

Näiden ohjeiden noudattamatta jättäminen aiheuttaa kuoleman tai vakavan vamman.

⚠ VAARA

FYYSISEN VAMMAN VAARA

- Irrota kaapeli ennen XY2CE-tuotetta
- Irrota sisäiset komponentit varovasti.

Näiden ohjeiden noudattamatta jättäminen aiheuttaa kuoleman tai vakavan vamman.

HUOMAA: Sisäisessä mekaniikassa ja sähköisissä yhteyslohkoissa on jousia, jotka saattavat aiheuttaa osien projektion.

Italiano

ARRESTO D'EMERGENZA CON COMANDO VIA CAVO

Resistenza meccanica: 10.000 cicli operativi

Informazioni sulla sicurezza:

Leggere attentamente queste istruzioni e osservare l'apparecchiatura per familiarizzare con i suoi componenti prima di procedere ad attività di installazione, uso o manutenzione. I seguenti messaggi speciali possono apparire in diverse parti della documentazione oppure essere indicati sull'apparecchiatura per segnalare rischi o per richiamare l'attenzione su informazioni che chiariscono o semplificano una procedura.

- ⚠ L'aggiunta di questo simbolo a un'etichetta di sicurezza Pericolo o Attenzione indica il rischio di scosse elettriche con conseguenti lesioni personali se non vengono seguite le istruzioni.
- ⚠ Questo simbolo indica un possibile pericolo. È utilizzato per segnalare all'utente potenziali rischi di lesioni personali. Rispettare i messaggi di sicurezza evidenziati da questo simbolo per evitare il rischio di lesioni personali o morte.

⚠ PERICOLO

PERICOLO indica una condizione immediata di pericolo, la quale, se non evitata, può causare la morte o lesioni gravi.

⚠ ATTENZIONE

ATTENZIONE indica una situazione di potenziale rischio che, se non evitata, può provocare morte o lesioni gravi.

Note

Le apparecchiature elettriche devono essere installate, utilizzate e riparate solo da personale qualificato. Schneider Electric non si assume alcuna responsabilità per qualsiasi conseguenza derivante dall'uso di questo materiale.

Per personale qualificato si intende un tecnico dotato delle competenze e delle conoscenze relative alla costruzione, all'uso e all'installazione dell'apparecchiatura elettrica, in grado di riconoscere e di evitare i rischi legati a tali operazioni.

⚠ PERICOLO

RISCHIO DI LESIONI FISICHE

Ispezionare il cavo nella sua interezza per individuare la causa dell'ordine di arresto di emergenza prima di riavviare.

La mancata osservanza di queste istruzioni costituisce un grave pericolo per l'incolumità personale.

Installazione (fig. 1)

1. Installare in modo saldo il dispositivo ① in un supporto rigido utilizzando viti M6 a testa cilindrica attraverso i fori ② (coppia di serraggio = $4 \pm 0,5$ Nm).
2. Installare in modo saldo le guide del cavo ③ su elementi rigidi
3. Fissare l'estremità della molla ④ su un elemento rigido
4. Collegare il cavo ⑤ all'estremità della molla ④ utilizzando un morsetto per cavo ⑥
5. Passare il cavo ⑤ attraverso tutte le apposite guide ③
6. Collegare il cavo ⑤ al tenditore ⑦ utilizzando un morsetto per cavo ⑥
7. Collegare il tenditore ⑦ al dispositivo ① con una porzione di cavo ⑤ facendolo passare attraverso una guida ③ e utilizzando gli appositi morsetti ⑥

NOTA: gli interruttori a fune per l'arresto di emergenza con soffietti in silicone e pulsante di reimpostazione (XY2CE [1/2/5/6] C2... e XY2CE [1/2/5/6] E2...) sono progettati per attivarsi con un intervallo di temperatura di esercizio massimo da -40°C a 70°C . L'interruttore a fune per l'arresto di emergenza è solo un componente dell'intero impianto, il funzionamento corretto di tutto l'impianto deve essere verificato regolarmente (vedere la sezione relativa alla manutenzione). In presenza di condizioni ambientali particolarmente ostili, è richiesta l'installazione di ulteriori dispositivi di protezione.

⚠⚠ PERICOLO

RISCHIO DI SHOCK ELETTRICO, ESPLOSIONE O SCARICA ELETTRICA

- Disattivare l'alimentazione dell'elemento che funge da supporto
- Prestare attenzione a non danneggiare le parti del supporto che sono normalmente alimentate
- Ispezionare visivamente il prodotto e accertarsi che sia in buone condizioni
- Utilizzare le attrezzature di protezione personale adeguate e seguire le istruzioni di funzionamento che si applicano in ambienti elettrici. Vedere NFPA 70E.
- Utilizzare un dispositivo per misurazioni elettriche appropriato per verificare che l'alimentazione di tutta l'installazione sia disattivata.

La mancata osservanza di queste istruzioni può causare la morte o lesioni gravi.

⚠ PERICOLO

RISCHIO DI FUNZIONAMENTO IMPREVISTO DELL'APPARECCHIATURA

- Utilizzare solo accessori di Schneider Electric
- Accertarsi che il prodotto sia fissato lungo lo stesso asse del cavo
- Installare il prodotto al supporto utilizzando 4 viti
- Utilizzare l'estremità di una molla
- Installare i passacavi a non meno di 2,5 metri e a non più di 5 metri di distanza l'uno dall'altro
- Eliminare la guaina in corrispondenza dei morsetti
- Rimuovere tutti gli oggetti posizionati sul cavo o di ostacolo ad esso
- Accertarsi che il cavo sia libero di muoversi

La mancata osservanza di queste istruzioni può causare la morte o lesioni gravi.

NOTA: l'elenco di accessori e molle è disponibile nel catalogo di Schneider Electric.
Gli schemi illustrano un dispositivo con "fissaggio a destra": invertire gli schemi per ottenere un dispositivo con "fissaggio a sinistra". Un supporto o elemento può essere descritto come "rigido" se è capace di sopportare un carico di 2.000 N in tutte le direzioni di sollecitazione.

⚠ ATTENZIONE

RISCHIO DI CADUTA, COLLISIONE O DANNEGGIAMENTO

- Mettere in sicurezza la zona di trazione del cavo
- Garantire che il cavo sia accessibile lungo tutta la zona di trazione

La mancata osservanza di queste istruzioni può causare la morte, lesioni personali gravi o danni all'apparecchiatura.

Registrazione (fig. 2)

1. Rimuovere il coperchio dal dispositivo ① svitando le sei viti ②
2. Utilizzare il tenditore ③ per stringere il cavo ④ fino a quando non è allineato con l'indice ⑤ sulla parte opposta ⑥
3. Ruotare l'eccentrico ⑦ per posizionarlo dove necessario, in base alla differenza di temperatura di funzionamento massima consentita (fig. 3)
4. Utilizzare il tenditore ③ per regolare la posizione dell'indice ⑤
5. Armare il dispositivo premendo l'interruttore ⑧ fino a sentire uno scatto
6. Azionare il dispositivo tirando il cavo ④
7. Ripetere ancora una volta la procedura dei punti 5 e 6
8. Verificare la posizione dell'indice ⑤ e ripetere se necessario i punti da 4 a 8
9. Installare il coperchio sul dispositivo ① utilizzando le sei viti ②
(coppia di serraggio = $1,5 \pm 0,1$ Nm) oppure passare alla fase di cablaggio

⚠ ⚠ PERICOLO

RISCHIO DI SCOSSE ELETTRICHE, ESPLOSIONE O SCARICA ELETTRICA

- Disattivare l'alimentazione del dispositivo
- Utilizzare le attrezzature di protezione personale adeguate e seguire le istruzioni operative per ambienti elettrici. Vedere NFPA 70E.
- Utilizzare un dispositivo per misurazioni elettriche appropriato per verificare che l'alimentazione di tutta l'installazione sia disattivata.

La mancata osservanza di queste istruzioni può causare la morte o lesioni gravi.

⚠ PERICOLO

RISCHIO DI FUNZIONAMENTO IMPREVISTO DELL'APPARECCHIATURA

Verificare che il dispositivo, il cavo e gli accessori siano installati in modo saldo

La mancata osservanza di queste istruzioni può causare la morte o lesioni gravi.

NOTA: gli schemi illustrano un dispositivo con "fissaggio a destra": invertire gli schemi per ottenere un dispositivo con "fissaggio a sinistra".

⚠ ATTENZIONE

RISCHIO DI CADUTA, COLLISIONE O DANNEGGIAMENTO

- Non tirare il cavo durante la regolazione dell'eccentrico
- Configurare il dispositivo in base alla temperatura ambiente

La mancata osservanza di queste istruzioni può causare la morte, lesioni personali gravi o danni all'apparecchiatura.

NOTA: è possibile compensare la dilatazione/contrazione del cavo regolando la configurazione in modo da tenere conto delle variazioni di temperatura:

- Fig. 4a: anticipazione di un abbassamento di temperatura
- Fig. 4b: anticipazione di un aumento di temperatura

Cablaggio (fig. 6)

1. Rimuovere il coperchio dal dispositivo ① svitando le sei viti ②
2. Rimuovere il cappuccio ③ o svitare il tappo cieco ④ a seconda del punto di ingresso desiderato
3. Applicare il premistoppa (non in dotazione)
4. Se necessario, riapplicare il tappo cieco ④ e il relativo dado nel foro vuoto (coppia di serraggio = $1\pm 0,1$ Nm).
5. Sollevare il foglio di protezione ⑤ senza danneggiarlo
6. Collegare i cavi elettrici ai terminali delle viti della brida (coppia di serraggio = $1\pm 0,2$ Nm).
7. Verificare che non ci siano cavi che passano attraverso l'area dell'interruttore di ripristino ⑥
8. Riposizionare con attenzione il foglio di protezione ⑤
9. Installare il coperchio sul dispositivo ① utilizzando le sei viti ② (coppia di serraggio = $1,5\pm 0,1$ Nm).

⚠ ⚠ PERICOLO

RISCHIO DI SCOSSE ELETTRICHE, ESPLOSIONE O SCARICA ELETTRICA

- Disattivare l'alimentazione del dispositivo
- Utilizzare un premistoppa e un dado in plastica IP65
- Proteggere l'installazione dai picchi di corrente
- Attenersi alla figura 7 per le versioni H4 e H7
- Utilizzare le attrezzature di protezione personale adeguate e seguire le istruzioni operative per ambienti elettrici. Vedere NFPA 70E.
- Utilizzare un dispositivo per misurazioni elettriche appropriato per verificare che l'alimentazione di tutta l'installazione sia disattivata.

La mancata osservanza di queste istruzioni può causare la morte o lesioni gravi.

NOTA: installare un fusibile di protezione di tipo gG 10 A

⚠ PERICOLO

RISCHIO DI FUNZIONAMENTO IMPREVISTO DELL'APPARECCHIATURA

- Non rimuovere i componenti contrassegnati da vernice rossa
- Accertarsi che la zona dell'interruttore di ripristino resti sgombra
- Verificare che nessuno dei componenti del dispositivo sia deformato da un cavo elettrico una volta chiuso il coperchio
- Verificare che il coperchio sia chiuso saldamente

La mancata osservanza di queste istruzioni può causare la morte o lesioni gravi.

Manutenzione

- È necessario controllare periodicamente il prodotto XY2CE, il relativo cavo e i relativi accessori, a seconda del livello di inquinamento esterno e dei cicli meccanici.
- La sostituzione del tasto di ripristino e/o della luce pilota deve essere eseguita in conformità allo schema (fig. 8).
- La sostituzione del blocco luminoso deve essere eseguita in conformità allo schema (fig. 9):
1^a e 2^a operazione di smontaggio, 3^a e 4^a operazione di montaggio.

⚠ ⚠ PERICOLO

RISCHIO DI SCOSSE ELETTRICHE, ESPLOSIONE O SCARICA ELETTRICA

- Disattivare l'alimentazione del dispositivo
- Utilizzare un dispositivo per misurazioni elettriche appropriato per verificare che l'alimentazione di tutta l'installazione sia disattivata.

La mancata osservanza di queste istruzioni può causare la morte o lesioni gravi.

⚠ ATTENZIONE

RISCHIO DI FUNZIONAMENTO IMPREVISTO DELL'APPARECCHIATURA

- Verificare che l'installazione e la configurazione del prodotto siano state effettuate in conformità alle informazioni contenute in questo manuale delle istruzioni
- Accertarsi che il cavo sia accessibile lungo tutta la zona di trazione

La mancata osservanza di queste istruzioni può causare la morte, lesioni personali gravi o danni all'apparecchiatura.

NOTA: durante le operazioni di manutenzione periodica, controllare quanto segue:

- Almeno una volta all'anno, la coppia di serraggio delle viti e dei componenti di XY2CE e degli altri accessori (tenditore, morsetto del cavo, guida del cavo e così via).
- Lo stato del cavo e dei componenti ad esso collegati (tenditore, morsetto del cavo, guida del cavo e così via).
Il rivestimento del cavo per verificare che l'eventuale usura non blocchi il movimento del cavo all'interno dei relativi accessori. Se il rivestimento del cavo è danneggiato, sostituire il cavo.
- Lo stato del soffietto di XY2CE.
Non devono essere presenti fori né cricche. Se il soffietto è usurato, sostituire l'intero prodotto XY2CE.

Smontaggio/Riciclaggio

⚠ ⚠ PERICOLO

RISCHIO DI SCOSSE ELETTRICHE, ESPLOSIONE O SCARICA ELETTRICA

- Disattivare l'alimentazione del dispositivo
- Utilizzare un dispositivo per misurazioni elettriche appropriato per verificare che l'alimentazione di tutta l'installazione sia disattivata.

La mancata osservanza di queste istruzioni può causare la morte o lesioni gravi.

⚠ PERICOLO

RISCHIO DI LESIONI FISICHE

- Scollegare il cavo prima del prodotto XY2CE
- Smontare i componenti interni prestando particolare attenzione.

La mancata osservanza di queste istruzioni può causare la morte o lesioni gravi.

NOTA: il meccanismo interno e i blocchi dei contatti elettrici sono dotati di molle che possono generare la sporgenza delle parti.

Português

PARAGEM DE EMERGÊNCIA COM COMANDO POR CABO

Resistência mecânica: 10,000 ciclos de funcionamento

Informações de segurança:

Leia estas instruções com todo o cuidado e observe o equipamento para se familiarizar com o dispositivo antes de o tentar instalar, utilizar ou realizar qualquer manutenção. As mensagens especiais que se seguem podem aparecer ao longo da documentação ou no equipamento para o avisar de potenciais perigos ou para chamar a atenção para informações que clarifiquem ou simplifiquem um procedimento.

- ⚠ A adição deste símbolo numa etiqueta de Perigo ou Aviso indica que existe um perigo eléctrico, que resultará em ferimentos pessoais se não se seguirem as instruções.
- ⚠ Este é o símbolo de alerta para a segurança. É utilizado para o alertar para potenciais perigos de ferimentos pessoais. Obedeça a todas as mensagens de segurança que se seguem a este símbolo para evitar possíveis ferimentos ou morte.

⚠ PERIGO

PERIGO indica uma situação perigosa eminente que, se não for evitada, irá resultar em morte ou ferimentos graves.

⚠ AVISO

AVISO indica uma situação perigosa eminente que, se não for evitada, pode resultar em morte ou ferimentos graves.

Tenha em conta

Os equipamentos eléctricos devem ser instalados, operados, reparados e mantidos apenas por pessoal qualificado. A Schneider Electric não assume qualquer responsabilidade por quaisquer consequências que surjam da utilização deste material. O pessoal qualificado são as pessoas que têm capacidades e conhecimentos relacionados com a construção e operação dos equipamentos eléctricos e respectiva instalação, e que receberam formação sobre a segurança de modo a reconhecerem e evitarem os perigos envolvidos.

⚠ PERIGO

RISCO DE FERIMENTOS

Antes de reiniciar, inspecione o cabo em todo o seu comprimento para identificar a razão do pedido de paragem de emergência.

O não seguimento destas instruções resultará em morte ou em ferimentos graves.

Instalação (fig. 1)

1. Montar o dispositivo ① solidamente sobre um suporte rígido utilizando o parafuso de cabeça cilíndrica M6, através dos orifícios ② (binário = $4 \pm 0,5$ Nm).
2. Montar firmemente as guias de cabos ③ sobre elementos rígidos
3. Fixar a mola de extremidade ④ a um elemento rígido
4. Prender o cabo ⑤ à mola de extremidade ④ com um grampo para cabos ⑥
5. Passar o cabo ⑤ através de todas as guias de cabos ③
6. Prender o cabo ⑤ ao esticador ⑦ com um grampo para cabos ⑥
7. Prender o esticador ⑦ ao dispositivo ① com uma porção do cabo ⑤ passando-o através da guia de cabos ③ e utilizando os grampos para cabos ⑥

NOTA: os interruptores de puxar com corda de paragem de emergência com foles de silicone e um botão de reposição (XY2CE [1/2/5/6] C2... e XY2CE [1/2/5/6] E2...) foram concebidos para ativação a uma gama máxima de temperaturas de funcionamento entre -40 °C e 70 °C. O interruptor de puxar com corda de paragem de emergência é apenas um dos componentes da instalação, o funcionamento correto do equipamento geral deve ser verificado com regularidade (consulte a secção). Em condições ambientais especialmente rigorosas, devem ser implementados dispositivos de proteção adicionais.

⚠⚠ PERIGO

RISCO DE CHOQUE ELÉCTRICO, EXPLOÇÃO OU EFEITO ROCKY-POINT

- Desligar a fonte de alimentação do elemento que funciona como suporte
- Ter todo o cuidado para não danificar as partes do suporte que têm, normalmente, corrente
- Inspeccionar visualmente o bom estado do produto
- Utilizar equipamento de protecção pessoal (EPP) apropriado e seguir as instruções de trabalho relevantes referentes a ambientes eléctricos. Consultar a NFPA 70E.
- Utilizar sempre um dispositivo de medição eléctrica apropriado para confirmar que não existe corrente eléctrica em nenhuma parte da instalação.

O não seguimento destas instruções resultará em morte ou em ferimentos graves.

⚠ PERIGO

RISCO DE FUNCIONAMENTO INADVERTIDO DO EQUIPAMENTO

- Utilizar apenas acessórios da Schneider Electric
- Certificar-se de que o produto está preso ao longo do mesmo eixo do cabo
- Montar o produto no respectivo suporte utilizando 4 parafusos
- É necessário utilizar-se uma mola de extremidade
- Colocar as guias do cabo a um mínimo de 2,5 metros e um máximo de 5 metros de distância entre si
- Descarnar o cabo nas pontas do grampo para cabos
- Remover todos os objectos que possam estar sobre o cabo ou que o estejam a ocultar
- Assegurar-se de que o cabo pode mover-se livremente

O não seguimento destas instruções resultará em morte ou em ferimentos graves.

NOTA: A lista de acessórios e molas pode ser encontrada no catálogo da Schneider Electric. Os diagramas apresentam um dispositivo "fixado à direita": inverter os diagramas para os dispositivos "fixados à esquerda". Um suporte ou elemento pode ser descrito como "rígido" se tiver capacidade para suportar uma carga de 2,000 N em todas as direcções de solicitação.

⚠ AVISO

RISCO DE QUEDA, COLISÃO OU ESMAGAMENTO

- Fixar a zona de tracção do cabo
- Assegurar-se de que o cabo está acessível ao longo de toda a zona de tracção

O não seguimento destas instruções pode resultar em morte, ferimentos graves ou danos no equipamento.

Preparação (fig. 2)

1. Remover a tampa do dispositivo ① desaparafusando os seis parafusos ②
2. Utilizar o esticador ③ para esticar o cabo ④ até ficar alinhado com o ponto oposto ⑤ do índice ⑥
3. Rodar a came ⑦ posicionando-a no local desejado com base na diferença de temperatura máxima permitida na operação (fig. 3)
4. Utilizar o esticador ③ para reajustar a posição do índice ⑤
5. Armar o dispositivo premindo o interruptor ⑧: deverá ouvir-se um estalido
6. Impulsionar o dispositivo puxando o cabo ④
7. Repetir mais uma vez os passos 5 e 6
8. Verificar a posição do índice ⑤ e repetir os passos 4 a 8, se for necessário
9. Montar a tampa no dispositivo ① utilizando os seis parafusos ② (binário = $1,5 \pm 0,1$ Nm) ou passar à etapa da cablagem

⚠ ⚠ PERIGO

RISCO DE CHOQUE ELÉCTRICO, EXPLOSÃO OU EFEITO ROCKY-POINT

- Desligar a alimentação de corrente do dispositivo
- Utilizar equipamento de protecção pessoal (EPP) apropriado e seguir as instruções de trabalho relevantes referentes a ambientes eléctricos. Consultar a NFPA 70E.
- Utilizar sempre um dispositivo de medição eléctrica apropriado para confirmar que não existe corrente eléctrica em nenhuma parte da instalação.

O não seguimento destas instruções resultará em morte ou em ferimentos graves.

⚠ PERIGO

RISCO DE FUNCIONAMENTO INADVERTIDO DO EQUIPAMENTO

Verificar se o dispositivo, o cabo e os acessórios estão bem montados no lugar

O não seguimento destas instruções resultará em morte ou em ferimentos graves.

NOTA: Os diagramas apresentam um dispositivo "fixado à direita": inverter os diagramas para os dispositivos "fixado à esquerda".

⚠ AVISO

RISCO DE QUEDA, COLISÃO OU ESMAGAMENTO

- Não puxar pelo cabo enquanto ajusta a came
- Configurar o dispositivo com base na temperatura ambiente

O não seguimento destas instruções pode resultar em morte, ferimentos graves ou danos no equipamento.

NOTA: É possível compensar a expansão/contractão do cabo ajustando a configuração para ter em conta as variações de temperatura:

- Fig.4a: compensação de uma diminuição de temperatura,
- Fig.4b: compensação de uma elevação de temperatura,

Cablagem (fig. 6)

1. Remover a tampa do dispositivo ① desaparafusando os seis parafusos ②
2. Remover a tampa ③ ou desaparafusar o tampão obturador ④, dependendo do ponto de entrada pretendido
3. Colocar o buçim (não fornecido)
4. Se for necessário, voltar a colocar um buçim ④ e a respectiva porca no orifício vazio (binário = $1 \pm 0,1$ Nm).
5. Levantar a folha protectora ⑤ sem a danificar
6. Ligar os cabos eléctricos aos terminais do parafuso de olhal (binário = $1 \pm 0,2$ Nm).
7. Verificar se não existem cabos a passar através da área do interruptor de rearme ⑥
8. Voltar a colocar cuidadosamente a folha protectora ⑤ no lugar
9. Montar a tampa no dispositivo ① utilizando os seis parafusos ② (binário = $1,5 \pm 0,1$ Nm).

⚠ ⚠ PERIGO

RISCO DE CHOQUE ELÉCTRICO, EXPLOSÃO OU EFEITO ROCKY-POINT

- Desligar a alimentação de corrente do dispositivo
- Utilizar um buçim e uma porca de plástico IP65
- Proteger a instalação contra picos de corrente
- Seguir a figura 7 para as versões H4 e H7
- Utilizar equipamento de protecção pessoal (EPP) apropriado e seguir as instruções de trabalho relevantes referentes a ambientes eléctricos. Consultar a NFPA 70E.
- Utilizar sempre um dispositivo de medição eléctrica apropriado para confirmar que não existe corrente eléctrica em nenhuma parte da instalação.

O não seguimento destas instruções resultará em morte ou em ferimentos graves.

NOTA: Instalar um fusível de protecção do tipo gG 10A

⚠ PERIGO

RISCO DE FUNCIONAMENTO INADVERTIDO DO EQUIPAMENTO

- Não remover os componentes marcados com verniz vermelho
- Certificar-se de que a área do interruptor de rearme permanece vazia
- Verificar se nenhum dos componentes do dispositivo fica deformado por um cabo eléctrico depois de fechar a tampa
- Verificar se a tampa está bem fechada

O não seguimento destas instruções resultará em morte ou em ferimentos graves.

Manutenção

- O XY2CE e os respectivos cabos e acessórios têm de ser verificados periodicamente, dependendo do nível de poluição exterior e dos ciclos mecânicos.
- A substituição do botão de rearme e/ou da luz piloto tem de respeitar o esquema (fig.8).
- A substituição do bloco iluminado tem de respeitar o esquema (fig.9): 1^a e 2^a operação para a desmontagem, 3^a e 4^a operação para a montagem.

⚠ ⚠ PERIGO

RISCO DE CHOQUE ELÉCTRICO, EXPLOSÃO OU EFEITO ROCKY-POINT

- Desligar a alimentação de corrente do dispositivo
- Utilizar sempre um dispositivo de medição eléctrica apropriado para confirmar que não existe corrente eléctrica em nenhuma parte da instalação.

O não seguimento destas instruções resultará em morte ou em ferimentos graves.

⚠ AVISO

RISCO DE FUNCIONAMENTO INADVERTIDO DO EQUIPAMENTO

- Verificar a instalação do produto e ajustar de acordo com as informações que se encontram neste manual de instruções
- Assegurar-se de que o cabo está acessível ao longo de toda a zona de tracção

O não seguimento destas instruções pode resultar em morte, ferimentos graves ou danos no equipamento.

NOTA: Durante a fase de manutenção periódica, verificar:

- Pelo menos uma vez por ano, o binário dos parafusos e dos componentes do XY2CE, bem como dos restantes acessórios (esticador, grampo para cabos, guia de cabos...).
 - O bom estado do cabo e respectivos componentes ligados (esticador, grampo para cabos, guia de cabos...).
 - O revestimento do cabo pode desgastar-se, mas este desgaste não pode bloquear o movimento do cabo nos seus acessórios. Se o revestimento do cabo estiver danificado, mudar o cabo.
 - O bom estado do fole do XY2CE.
- Não podem existir orifícios nem rachaduras. Se o fole estiver desgastado, mudar o produto XY2CE completo.

Desmantelamento / Reciclagem

⚠ ⚠ PERIGO

RISCO DE CHOQUE ELÉCTRICO, EXPLOSÃO OU EFEITO ROCKY-POINT

- Desligar a alimentação de corrente do dispositivo
- Utilizar sempre um dispositivo de medição eléctrica apropriado para confirmar que não existe corrente eléctrica em nenhuma parte da instalação.

O não seguimento destas instruções resultará em morte ou em ferimentos graves.

⚠ PERIGO

RISCO DE FERIMENTOS

- Desmontar o cabo antes do produto XY2CE
- Desmontar cuidadosamente os componentes internos.

O não seguimento destas instruções resultará em morte ou em ferimentos graves.

NOTA: O mecanismo interno e os blocos do contacto eléctrico têm molas que podem provocar a projecção das peças.

Ελληνικά

ΚΑΛΩΔΙΑΚΟΙ ΔΙΑΚΟΠΤΕΣ ΕΝΕΡΓΟΠΟΙΗΣΗΣ ΔΙΑΚΟΠΗΣ ΑΝΑΓΚΗΣ

Μηχανική αντοχή : 10.000 κύκλοι λειτουργίας

Πληροφορίες ασφαλείας :

Διαβάστε προσεκτικά αυτές τις οδηγίες και εξετάστε τον εξοπλισμό για να εξοικειωθείτε με τη συσκευή, προτού προσπαθήσετε να πραγματοποιήσετε εγκατάσταση, χειρισμό ή συντήρησή της. Τα ακόλουθα ειδικά μηνύματα ενδέχεται να εμφανίζονται σε όλη την παρούσα τεκμηρίωση ή στον εξοπλισμό προειδοποιώντας για πιθανούς κινδύνους ή για να επιστήσουν την προσοχή σε πληροφορίες που αποσαφηνίζουν ή απλοποιούν κάποια διαδικασία.

- ⚠ Η προσθήκη αυτού του συμβόλου σε κάποια ετικέτα ασφαλείας που εμφανίζει Κίνδυνο ή Προειδοποίηση σημαίνει πως υπάρχει κίνδυνος ηλεκτροπληξίας, που μπορεί να επιφέρει τραυματισμό εάν δεν ακολουθηθούν οι πληροφορίες.
- ⚠ Αυτό είναι το σύμβολο ειδοποίησης ασφαλείας. Χρησιμοποιείται για να σας ενημερώσει για πιθανούς κινδύνους τραυματισμού. Να ακολουθείτε πιστά όλα τα μηνύματα ασφαλείας που ακολουθούν αυτό το σύμβολο για να αποφύγετε πιθανό τραυματισμό ή θάνατο.

⚠ ΚΙΝΔΥΝΟΣ

Το μήνυμα ΚΙΝΔΥΝΟΣ υποδεικνύει κάποια επικείμενη επικίνδυνη κατάσταση η οποία, εάν δεν αποφευχθεί, θα έχει ως αποτέλεσμα θάνατο ή σοβαρό τραυματισμό.

⚠ ΠΡΟΕΙΔΟΠΟΙΗΣΗ

Το μήνυμα ΠΡΟΕΙΔΟΠΟΙΗΣΗ υποδεικνύει κάποια πιθανώς επικίνδυνη κατάσταση η οποία, εάν δεν αποφευχθεί, μπορεί να έχει ως αποτέλεσμα θάνατο ή σοβαρό τραυματισμό.

Σημειώστε τα εξής

Η εγκατάσταση, ο χειρισμός, το σέρβις και η συντήρηση του ηλεκτρικού εξοπλισμού πρέπει να γίνεται μόνο από εξειδικευμένο προσωπικό. Η Schneider Electric δεν αναλαμβάνει ουδεμία ευθύνη για τυχόν συνέπειες που θα προκύψουν από τη χρήση αυτού του υλικού. Εξειδικευμένο προσωπικό νοείται το άτομο που έχει ικανότητες και γνώσεις σχετικές με την κατασκευή και λειτουργία του ηλεκτρικού εξοπλισμού και την εγκατάσταση και που έχει εκπαιδευτεί επάνω σε θέματα ασφαλείας για να αναγνωρίζει και να αποφεύγει τους κινδύνους που ενυπάρχουν.

⚠ ΚΙΝΔΥΝΟΣ

ΚΙΝΔΥΝΟΣ ΣΩΜΑΤΙΚΟΥ ΤΡΑΥΜΑΤΙΣΜΟΥ

Επιθεωρήστε όλο το καλώδιο για να εντοπίσετε την αιτία της εντολής διακοπής ανάγκης πριν την επανεκκίνηση.

Η μη τήρηση αυτών των οδηγιών θα έχει ως αποτέλεσμα θάνατο ή σοβαρό τραυματισμό .

Εγκατάσταση (Εικ. 1)

1. Στερεώστε γερά τη συσκευή ① σε ένα άκαμπτο στήριγμα χρησιμοποιώντας βίδα κυλινδρικής κεφαλής M6, μέσα από τις οπές ② (ροπή σύσφιξης = $4 \pm 0,5$ Nm).
2. Στερεώστε τους οδηγούς καλωδίων ③ με ασφάλεια σε άκαμπτα στοιχεία
3. Συνδέστε το τελικό ελατήριο ④ σε ένα άκαμπτο στοιχείο
4. Συνδέστε το καλώδιο ⑤ στο τελικό ελατήριο ④ χρησιμοποιώντας δεματικό καλωδίων ⑥
5. Περάστε το καλώδιο ⑤ μέσα από όλους τους οδηγούς καλωδίων ③
6. Συνδέστε το καλώδιο ⑤ στον εντατήρα ⑦ χρησιμοποιώντας δεματικό καλωδίων ⑥
7. Συνδέστε τον εντατήρα ⑦ στη συσκευή ① με ένα μέρος του καλωδίου ⑤ περνώντας το μέσα από έναν οδηγό καλωδίου ③ και χρησιμοποιώντας δεματικά καλωδίων ⑥

ΣΗΜΕΙΩΣΗ: Οι διακόπτες έλξης συρματόσχοινο διακοπής έκτακτης ανάγκης με φυσική σιλικόνης και κουμπί επαναφοράς με εκκίνηση (XY2CE [1/2/5/6] C2... και XY2CE [1/2/5/6] E2...) είναι σχεδιασμένοι για το μέγιστο εύρος θερμοκρασίας λειτουργίας από -40°C έως 70°C . Ο διακόπτης έλξης συρματόσχοινο διακοπής έκτακτης ανάγκης είναι μόνο ένα στοιχείο από ολόκληρη την εγκατάσταση, η σωστή λειτουργία ολόκληρου του εξοπλισμού πρέπει να ελέγχεται τακτικά (βλέπε ενότητα συντήρησης). Σε περίπτωση ακραίων συνθηκών περιβάλλοντος, πρέπει να χρησιμοποιούνται πρόσθετες συσκευές προστασίας.

⚠ ⚠ ΚΙΝΔΥΝΟΣ

ΚΙΝΔΥΝΟΣ ΗΛΕΚΤΡΟΠΛΗΞΙΑΣ, ΕΚΡΗΞΗΣ Ή ΗΛΕΚΤΡΙΚΟΥ ΤΟΞΟΥ

- Απενεργοποιήστε την τροφοδοσία ρεύματος του στοιχείου στήριξης
- Φροντίστε να μην προκαλέσετε ζημιά στα μέρη του στήριγματος που κανονικά τροφοδοτούνται με ρεύμα
- Επιθεωρήστε οπτικά την καλή κατάσταση του προϊόντος
- Χρησιμοποιήστε κατάλληλο προστατευτικό εξοπλισμό (PPE) και τηρήστε τις σχετικές οδηγίες εργασίας για ηλεκτρικά περιβάλλοντα. Ανατρέξτε στο NFPA 70E.
- Να χρησιμοποιείτε πάντα κατάλληλη συσκευή μέτρησης για να επιβεβαιώσετε ότι έχει διακοπεί η τροφοδοσία ρεύματος σε όλη την εγκατάσταση.

Η μη τήρηση αυτών των οδηγιών θα έχει ως αποτέλεσμα θάνατο ή σοβαρό τραυματισμό .

⚠ ΚΙΝΔΥΝΟΣ

ΚΙΝΔΥΝΟΣ ΑΠΟ ΤΗΝ ΑΝΕΠΙΤΗΡΗΤΗ ΛΕΙΤΟΥΡΓΙΑ ΤΟΥ ΕΞΟΠΛΙΣΜΟΥ

- Να χρησιμοποιείτε μόνο πρόσθετο εξοπλισμό Schneider Electric
- Διασφαλίστε ότι το προϊόν είναι αγκυρωμένο στον ίδιο άξονα με το καλώδιο
- Στερεώστε το προϊόν στο στήριγμά του χρησιμοποιώντας 4 βίδες
- Πρέπει να χρησιμοποιείται τελικό ελατήριο
- Μην τοποθετείτε τους οδηγούς καλωδίων σε απόσταση μικρότερη των 2,5 μέτρων και μεγαλύτερη των 5 μέτρων μεταξύ τους
- Απογυμνώστε το καλώδιο στα σημεία δεσίματος καλωδίου
- Αφαιρέστε όλα τα αντικείμενα που είναι τοποθετημένα επάνω στο καλώδιο ή το κρύβουν
- Διασφαλίστε ότι το καλώδιο κινείται ελεύθερα

Η μη τήρηση αυτών των οδηγιών θα έχει ως αποτέλεσμα θάνατο ή σοβαρό τραυματισμό .

ΣΗΜΕΙΩΣΗ: Η λίστα πρόσθετου εξοπλισμού και ελατηρίων είναι στον κατάλογο Schneider Electric. Στα διαγράμματα παρουσιάζεται μια συσκευή "δεξιάς αγκύρωσης": αντιστρέψτε τα διαγράμματα για μια συσκευή "αριστερής αγκύρωσης". Ένα στήριγμα ή ένα στοιχείο μπορεί να θεωρηθεί "άκαμπτο" αν μπορεί να στηρίξει φορτίο 2.000 N προς όλες τις διευθύνσεις πλευρισματος.

⚠ ΠΡΟΕΙΔΟΠΟΙΗΣΗ

ΚΙΝΔΥΝΟΣ ΠΤΩΣΗΣ, ΣΥΓΚΡΟΥΣΗΣ Ή ΣΥΝΘΛΙΨΗΣ

- Ασφαλίστε τη ζώνη έλξης καλωδίου
- Διασφαλίστε ότι το καλώδιο είναι προσβάσιμο κατά μήκος όλης της ζώνης έλξης

Η μη τήρηση αυτών των οδηγιών μπορεί να οδηγήσει σε θάνατο, σοβαρό τραυματισμό ή ζημιά του εξοπλισμού .

Ρύθμιση (Εικ. 2)

1. Αφαιρέστε το κάλυμμα από τη συσκευή ① ξεβιδώνοντας τις έξι βίδες ②
2. Χρησιμοποιήστε τον εντατήρα ③ για να σφίξετε το καλώδιο ④ ώσπου να ευθυγραμμιστεί με τον δείκτη ⑤ στο απέναντι σημείο ⑥
3. Περιστρέψτε το έκκεντρο ⑦ για να τοποθετηθεί εκεί που απαιτείται, βάσει της μέγιστης επιτρεπόμενης διαφοράς θερμοκρασίας σε λειτουργία (εικ. 3)
4. Χρησιμοποιήστε τη ρυθμιστική βίδα ⑧ για να επαναρυθμίσετε τη θέση του δείκτη ⑤
5. Οπλίστε τη συσκευή πατώντας το διακόπτη ⑨: Θα πρέπει να ακούσετε ένα "κλικ"
6. Ενεργοποιήστε τη συσκευή τραβώντας το καλώδιο ④
7. Επαναλάβετε τα βήματα 5 και 6 ζανά
8. Ελέγξτε τη θέση του δείκτη ⑤ και επαναλάβετε τα βήματα 4 έως 8, αν απαιτείται
9. Στερεώστε το κάλυμμα στη συσκευή ① χρησιμοποιώντας τις έξι βίδες ② (ροπή σύσφιξης = 1.5 ± 0.1 Nm) ή μεταβείτε στο στάδιο καλωδίωσης

⚠ ⚠ ΚΙΝΔΥΝΟΣ

ΚΙΝΔΥΝΟΣ ΗΛΕΚΤΡΟΠΛΗΞΙΑΣ, ΕΚΡΗΞΗΣ Ή ΗΛΕΚΤΡΙΚΟΥ ΤΟΞΟΥ

- Απενεργοποιήστε την τροφοδοσία ρεύματος της συσκευής
- Χρησιμοποιήστε κατάλληλο προστατευτικό εξοπλισμό (PPE) και τηρήστε τις σχετικές οδηγίες εργασίας για ηλεκτρικά περιβάλλοντα. Ανατρέξτε στο NFPA 70E.
- Να χρησιμοποιείτε πάντα κατάλληλη συσκευή μέτρησης για να επιβεβαιώσετε ότι έχει διακοπεί η τροφοδοσία ρεύματος σε όλη την εγκατάσταση.

Η μη τήρηση αυτών των οδηγιών θα έχει ως αποτέλεσμα θάνατο ή σοβαρό τραυματισμό .

⚠ ΚΙΝΔΥΝΟΣ

ΚΙΝΔΥΝΟΣ ΑΠΟ ΤΗΝ ΑΝΕΠΙΤΗΡΗΤΗ ΛΕΙΤΟΥΡΓΙΑ ΤΟΥ ΕΞΟΠΛΙΣΜΟΥ

Ελέγξτε ότι η συσκευή, το καλώδιο και ο πρόσθετος εξοπλισμός είναι σταθερά στερεωμένα στη θέση τους
Η μη τήρηση αυτών των οδηγιών θα έχει ως αποτέλεσμα θάνατο ή σοβαρό τραυματισμό .

ΣΗΜΕΙΩΣΗ: Στα διαγράμματα παρουσιάζεται μια συσκευή "δεξιάς αγκύρωσης": αντιστρέψτε τα διαγράμματα για μια συσκευή "αριστεράς αγκύρωσης".

⚠ ΠΡΟΕΙΔΟΠΟΙΗΣΗ

ΚΙΝΔΥΝΟΣ ΠΤΩΣΗΣ, ΣΥΓΚΡΟΥΣΗΣ Ή ΣΥΝΘΛΙΨΗΣ

- Μην τραβάτε το καλώδιο κατά τη ρύθμιση του έκκεντρο
- Ρυθμίστε τις παραμέτρους της συσκευής βάσει της περιβαλλοντικής θερμοκρασίας

Η μη τήρηση αυτών των οδηγιών μπορεί να οδηγήσει σε θάνατο, σοβαρό τραυματισμό ή ζημιά του εξοπλισμού .

ΣΗΜΕΙΩΣΗ: Μπορείτε να αντισταθμίσετε την διαστολή/συστολή του καλωδίου προσαρμόζοντας την ρύθμιση παραμέτρων να λαμβάνει υπόψη τις θερμοκρασιακές αποκλίσεις:

- Εικ.4a: αναμονή πτώσης της θερμοκρασίας,
- Εικ.4b: αναμονή αύξησης της θερμοκρασίας.

Καλωδίωση (Εικ. 6)

1. Αφαιρέστε το κάλυμμα από τη συσκευή ① ξεβιδώνοντας τις έξι βίδες ②
2. Αφαιρέστε το καπάκι ③ ή ξεβιδώστε την τάπα ④ ανάλογα με το επιθυμητό σημείο εισόδου
3. Τοποθετήστε τον στυπιοθλίπτη καλωδίου (δεν παρέχεται)
4. Εάν απαιτείται, συνδέστε εκ νέου την τάπα ④ και το παξιμάδι της στην κενή οπή (ροπή σύσφιγξης = 1 ± 0.1 Nm).
5. Σηκώστε το προστατευτικό φύλλο ⑤ χωρίς να του προκαλέσετε ζημιές
6. Συνδέστε τα ηλεκτρικά καλώδια στους ακροδέκτες με βίδα ζεύξης (ροπή σύσφιγξης = 1 ± 0.2 Nm).
7. Ελέγξτε ότι δεν περνάει κανένα καλώδιο από την περιοχή του διακόπτη μηδενισμού ⑥
8. Τοποθετήστε ξανά με προσοχή το προστατευτικό φύλλο ⑤
9. Στερεώστε το κάλυμμα στη συσκευή ① χρησιμοποιώντας τις έξι βίδες ② (ροπή σύσφιγξης = 1.5 ± 0.1 Nm).

⚠ ⚠ ΚΙΝΔΥΝΟΣ

ΚΙΝΔΥΝΟΣ ΗΛΕΚΤΡΟΠΛΗΞΙΑΣ, ΕΚΡΗΞΗΣ Ή ΗΛΕΚΤΡΙΚΟΥ ΤΟΞΟΥ

- Απενεργοποιήστε την τροφοδοσία ρεύματος της συσκευής
- Χρησιμοποιήστε έναν στυπιοθλίπτη καλωδίων και ένα πλαστικό παξιμάδι IP65
- Προστατέψτε την εγκατάσταση από κορυφώσεις ρεύματος
- Να υπάρχει αντιστοιχία με την εικόνα 7 για τις εκδόσεις H4 και H7
- Χρησιμοποιήστε κατάλληλο προστατευτικό εξοπλισμό (PPE) και τηρήστε τις σχετικές οδηγίες εργασίας για ηλεκτρικά περιβάλλοντα. Ανατρέξτε στο NFPA 70E.
- Να χρησιμοποιείτε πάντα κατάλληλη συσκευή μέτρησης για να επιβεβαιώσετε ότι έχει διακοπεί η τροφοδοσία ρεύματος σε όλη την εγκατάσταση.

Η μη τήρηση αυτών των οδηγιών θα έχει ως αποτέλεσμα θάνατο ή σοβαρό τραυματισμό .

ΣΗΜΕΙΩΣΗ: Τοποθετήστε ασφάλεια του τύπου gG 10A

⚠ ΚΙΝΔΥΝΟΣ

ΚΙΝΔΥΝΟΣ ΑΠΟ ΤΗΝ ΑΝΕΠΙΤΗΡΗΤΗ ΛΕΙΤΟΥΡΓΙΑ ΤΟΥ ΕΞΟΠΛΙΣΜΟΥ

- Μην αφαιρείτε τα εξαρτήματα που σημειώνονται με κόκκινο χρώμα
- Διασφαλίστε ότι η ζώνη του διακόπτη μηδενισμού παραμένει άδεια
- Ελέγξτε ότι δεν παραμορφώνεται κανένα εξάρτημα συσκευής από κάποιο ηλεκτρικό καλώδιο μετά το κλείσιμο του καλύμματος
- Ελέγξτε ότι το κάλυμμα είναι κλεισμένο με ασφάλεια

Η μη τήρηση αυτών των οδηγιών θα έχει ως αποτέλεσμα θάνατο ή σοβαρό τραυματισμό .

Συντήρηση

- Η συσκευή XY2CE, το καλώδιο και ο πρόσθετος εξοπλισμός της πρέπει να ελέγχονται κατά περιόδους, ανάλογα με το επίπεδο εξωτερικής ρύπανσης και τους μηχανικούς κύκλους.
- Η αντικατάσταση του κουμπιού επαναφοράς ή/και της ενδεικτικής λυχνίας πρέπει να γίνεται σε συμφωνία με το σχεδιάγραμμα (εικ.8).
- Η αντικατάσταση του φωτεινού μπλοκ πρέπει να γίνεται σε συμφωνία με το σχεδιάγραμμα (εικ.9): 1^η και 2^η διαδικασία για την αποσυναρμολόγηση, 3^η και 4^η διαδικασία για τη στερέωση.

⚠ ⚠ ΚΙΝΔΥΝΟΣ

ΚΙΝΔΥΝΟΣ ΗΛΕΚΤΡΟΠΛΗΞΙΑΣ, ΕΚΡΗΞΗΣ Ή ΗΛΕΚΤΡΙΚΟΥ ΤΟΞΟΥ

- Απενεργοποιήστε την τροφοδοσία ρεύματος της συσκευής
- Να χρησιμοποιείτε πάντα κατάλληλη συσκευή μέτρησης για να επιβεβαιώσετε ότι έχει διακοπεί η τροφοδοσία ρεύματος σε όλη την εγκατάσταση.

Η μη τήρηση αυτών των οδηγιών θα έχει ως αποτέλεσμα θάνατο ή σοβαρό τραυματισμό .

⚠ ΠΡΟΕΙΔΟΠΟΙΗΣΗ

ΚΙΝΔΥΝΟΣ ΑΠΟ ΤΗΝ ΑΝΕΠΙΤΗΡΗΤΗ ΛΕΙΤΟΥΡΓΙΑ ΤΟΥ ΕΞΟΠΛΙΣΜΟΥ

- Ελέγξτε την εγκατάσταση και τις ρυθμίσεις του προϊόντος σύμφωνα με τις πληροφορίες που περιέχονται στο παρόν εγχειρίδιο οδηγιών
- Διασφαλίστε ότι το καλώδιο είναι προσβάσιμο κατά μήκος όλης της ζώνης έλξης

Η μη τήρηση αυτών των οδηγιών μπορεί να οδηγήσει σε θάνατο, σοβαρό τραυματισμό ή ζημιά του εξοπλισμού .

ΣΗΜΕΙΩΣΗ: Κατά τη φάση της περιοδικής συντήρησης, ελέγξτε τα εξής:

- Τουλάχιστον μία φορά το χρόνο, τη ροπή σύσφιξης των βιδών, των εξαρτημάτων του XY2CE και των άλλων εξαρτημάτων (εντατήρας, δεματικό καλωδίων, οδηγός καλωδίου...).
 - Την καλή κατάσταση του καλωδίου και των συνδεδεμένων με αυτό εξαρτημάτων (εντατήρας, δεματικό καλωδίων, οδηγός καλωδίου...).
- Μπορεί να έχει φθαρεί το περίβλημα του καλωδίου αλλά η φθορά αυτή δεν πρέπει να εμποδίζει την κίνηση του καλωδίου στα εξαρτήματά του. Εάν έχει φθαρεί το περίβλημα του καλωδίου, αλλάξτε το καλώδιο.
- Την καλή κατάσταση της φυσούνας του XY2CE.
- Δεν πρέπει να υπάρχουν οπές ή ρωγμές. Εάν έχει φθαρεί η φυσούνα, αλλάξτε ολόκληρο το προϊόν XY2CE.

Αποσυναρμολόγηση / Ανακύκλωση

⚠ ⚠ ΚΙΝΔΥΝΟΣ

ΚΙΝΔΥΝΟΣ ΗΛΕΚΤΡΟΠΛΗΞΙΑΣ, ΕΚΡΗΞΗΣ Ή ΗΛΕΚΤΡΙΚΟΥ ΤΟΞΟΥ

- Απενεργοποιήστε την τροφοδοσία ρεύματος της συσκευής
- Να χρησιμοποιείτε πάντα κατάλληλη συσκευή μέτρησης για να επιβεβαιώσετε ότι έχει διακοπεί η τροφοδοσία ρεύματος σε όλη την εγκατάσταση.

Η μη τήρηση αυτών των οδηγιών θα έχει ως αποτέλεσμα θάνατο ή σοβαρό τραυματισμό .

⚠ ΚΙΝΔΥΝΟΣ

ΚΙΝΔΥΝΟΣ ΣΩΜΑΤΙΚΟΥ ΤΡΑΥΜΑΤΙΣΜΟΥ

- Αποσυναρμολογήστε το καλώδιο πριν από το προϊόν XY2CE
- Αποσυναρμολογήστε με προσοχή τα εσωτερικά εξαρτήματα.

Η μη τήρηση αυτών των οδηγιών θα έχει ως αποτέλεσμα θάνατο ή σοβαρό τραυματισμό .

ΣΗΜΕΙΩΣΗ: Ο εσωτερικός μηχανισμός και τα μπλοκ ηλεκτρικών επαφών έχουν ελατήρια που μπορεί να προκαλέσουν την εκτόξευση κομματιών.

中文

紧急停止三线开关

机械耐久性：10,000 次操作循环

安全信息：

在安装、操作或维护本设备之前，请仔细阅读这些说明，并观察和熟悉本设备。下述特别信息可能会在本文其他地方或设备上出现，目的在于提示用户注意潜在的危险，或者提醒注意有关说明或简化某一过程的信息。

⚠ 在“危险”或“警告”安全标签上添加此符号表示存在触电危险，不遵守使用说明可能会导致人身伤害。

⚠ 这是提醒注意安全的符号。用于提醒使用者存在造成人身伤害的安全隐患。请遵守所有带此符号的安全注意事项，以避免可能的伤害或死亡。

⚠ 危险

“危险”表示极可能存在危险，如果不遵守说明，可导致严重的人身伤害甚至死亡。

⚠ 警告

“警告”表示存在潜在的危险情况，如果忽视，可导致死亡或严重的人身伤害。

请注意

电气设备的安装、操作、维修和维护工作仅限于合格人员执行。对于使用本资料所引发的任何后果，Schneider Electric 概不负责。

合格人员是指掌握与电气设备的制造和操作相关的技能和知识的人员，他们经过安全培训能够发现和避免相关的危险。

▲ 危险

存在人身伤害危险

全面检查电缆以确定发出紧急停止命令的原因，然后重新启动。

若不遵守这些说明，可能会导致严重的人身伤害甚至死亡。

安装（图 1）

1. 使用圆柱头螺钉 M6，穿过孔 ②，将设备 ① 牢固地安装在坚固支架上
(拧紧扭矩 = 4±0.5 牛米 / 2.95±0.369 磅-英尺)
2. 将电缆导线器 ③ 牢固地固定到坚固的部件上
3. 将末端弹簧 ④ 连接到一个坚固的部件上
4. 使用电缆卡扣 ⑤ 将电缆 ⑥ 连接到末端弹簧 ④
5. 将电缆 ⑥ 穿过所有电缆导线器 ③
6. 使用电缆卡扣 ⑤ 将电缆 ⑥ 连接到螺丝扣 ⑦
7. 将螺丝扣 ⑦ 连接到设备 ①，通过电缆导线器 ③ 并使用电缆卡扣 ⑤ 将电缆 ⑥ 的一部分穿过设备

注：急停止拉绳开关（具有硅胶波纹管 and 带护罩复位按钮）(XY2CE [1/2/5/6] G2... 和 XY2CE [1/2/5/6] E2...) 设计用于在最大工作温度范围 -40° C 至 70° C 下工作。紧急停止拉绳开关仅为整个安装的一个部件，必须定期检查整个设备的正确运行情况（请参见维护部分）。如果处于特别苛刻的环境条件下，必须安装附加保护装置。

▲ ▲ 危险

存在电击、爆炸或电弧闪烁危险

- 关闭支撑部件的电源
- 小心避免损坏正常通电的支撑部件
- 目测检查产品状况是否良好
- 使用适当的个人防护设备 (PPE) 并遵守相关的电气环境操作说明。请参阅 NFPA 70E。
- 始终使用适当的电气测量设备来确认整个安装是否已断电。

若不遵守这些说明，可能会导致严重的人身伤害甚至死亡。

▲ 危险

设备存在运行失控的危险

- 只能使用 Schneider Electric 附件
- 确保产品与电缆沿着相同的轴固定
- 使用 4 颗螺钉将产品安装在其支架上
- 必须使用末端弹簧
- 布置电缆导线器时彼此之间的距离不得少于 2.5 米，也不得超过 5 米
- 在电缆卡扣端剥去电缆皮
- 移开所有安放在电缆上或遮盖住电缆的物品
- 确保电缆可以自由移动

若不遵守这些说明，可能会导致严重的人身伤害甚至死亡。

注：附件和弹簧列表可在 Schneider Electric 目录中找到。

图中显示“右固定”的设备：图片颠倒后即“左固定”设备。如果支架或部件能够承受来自各个方向的 2,000 牛的负荷，便可称为“坚固”。

▲ 警告

存在掉落、碰撞或压碎的危险

- 固定电缆牵引区
- 确保电缆沿整个牵引区都可用

忽视这些说明可能导致死亡、严重人身伤害或设备损坏。

设置 (图 2)

1. 拧下六颗螺钉 ②，将护盖从设备 ① 卸下
2. 使用螺丝扣 ③ 拧紧电缆 ④，直至其与指示 ⑤ 对点 ⑥ 对齐
3. 根据操作 (图 3) 中允许的最大温度误差，将凸轮 ⑦ 旋转至要求位置
4. 使用装配螺钉 ③ 重新调整指示 ⑤ 的位置
5. 按下开关 ⑧ 以给设备装上支撑：您将会听到“咔”的一声
6. 拉动电缆 ④ 以开动设备
7. 再次重复步骤 5 和 6
8. 检查指示 ⑤ 的位置，如有需要，重复步骤 4 到 8
9. 使用六颗螺钉 ② 将护盖安装至设备 ① (拧紧扭矩 = 1.5 ± 0.1 牛米 / 1.1 ± 0.07 磅-英尺) 或转至接线阶段

⚠️ ⚠️ 危险

存在电击、爆炸或电弧闪烁危险

- 关闭设备电源
- 使用适当的个人防护设备 (PPE) 并遵守相关的电气环境操作说明。请参阅 NFPA 70E。
- 始终使用适当的电气测量设备来确认整个安装是否已断电。

若不遵守这些说明，可能会导致严重的人身伤害甚至死亡。

⚠️ 危险

设备存在运行失控的危险

检查设备、电缆和附件是否安装到位，且足够稳固

若不遵守这些说明，可能会导致严重的人身伤害甚至死亡。

注：图中显示“右固定”的设备：图片颠倒后即为“左固定”设备。

⚠️ 警告

存在掉落、碰撞或压碎的危險

- 请勿在调整凸轮时拉动电缆
- 根据环境温度配置设备

忽视这些说明可能导致死亡、严重人身伤害或设备损坏。

注：可在调整配置时考虑温度变化，来补偿电缆的膨胀/收缩：

- 图 4a：温度下降的预期值，
- 图 4b：温度上升的预期值。

接线 (图 6)

1. 拧下六颗螺钉 ②, 将护盖从设备 ① 卸下
2. 根据想要的进入点, 卸下保护帽 ③ 或拧下遮蔽插塞 ④
3. 连接电缆衬垫 (未提供)
4. 如果需要, 将遮蔽插塞 ④ 及其螺母重新连接至空闲的孔中 (拧紧扭矩 = 1 ± 0.1 牛米 / 0.73 ± 0.07 磅-英尺)
5. 提起保护膜 ⑤, 勿将其损坏
6. 将电缆连接至叉臂螺钉端子 (拧紧扭矩 = 1 ± 0.2 牛米 / 0.73 ± 0.15 磅-英尺)
7. 检查并确保没有电缆穿过复位开关区域 ⑥
8. 小心地放回保护膜 ⑤
9. 使用六颗螺钉 ② 将护盖安装至设备 ① (拧紧扭矩 = 1.5 ± 0.1 牛米 / 1.1 ± 0.369 磅-英尺)

⚠ ⚠ 危险

存在电击、爆炸或电弧闪烁危险

- 关闭设备电源
- 使用电缆衬垫和 IP65 塑料螺母
- 防止安装期间出现电源浪涌
- 版本 H4 和 H7 与图 7 匹配
- 使用适当的个人防护设备 (PPE) 并遵守相关的电气环境操作说明。请参阅 NFPA 70E。
- 始终使用适当的电气测量设备来确认整个安装是否已断电。

若不遵守这些说明, 可能会导致严重的人身伤害甚至死亡。

注: 安装 gG 10A 型保护熔断器

⚠ 危险

设备存在运行失控的危险

- 请勿卸下标有红漆的组件
- 确保复位开关区保持空闲
- 合上护盖后, 检查并确保电缆不会使任何设备组件变形
- 检查护盖是否牢固合上

若不遵守这些说明, 可能会导致严重的人身伤害甚至死亡。

维护

- 必须根据外部污染等级和机械周期，对 XY2CE 及其电缆与附件进行定期检查。
- 复位按钮和 /或指示灯的更换必须遵从此方案（图 8）。
- 发光功能块的更换必须遵从此方案（图 9）： 1 和 2 两步操作用于拆除， 3 和 4 两步操作用于安装。

⚠ ⚠ 危险

存在电击、爆炸或电弧闪烁危险

- 关闭设备电源
- 始终使用适当的电气测量设备来确认整个安装是否已断电。

若不遵守这些说明，可能会导致严重的人身伤害甚至死亡。

⚠ 警告

设备存在运行失控的危险

- 根据此说明手册中的信息，检查产品的安装和设置
- 确保电缆沿整个牵引区都可用

忽视这些说明可能导致死亡、严重人身伤害或设备损坏。

注：在定期维护阶段，请检查：

- 螺钉和 XY2CE 组件以及其他附件（螺丝扣、电缆卡扣、电缆导线器...）的拧紧扭矩，且每年至少检查一次。
- 电缆及其所连接的组件（螺丝扣、电缆卡扣、电缆导线器...）的状态是否良好。
电缆护套可能有所磨损，但这种磨损不得阻碍电缆在其附件中移动。如果电缆护套损坏，请更换电缆。
- XY2CE 波纹管的状态是否良好。
不得有任何孔洞或裂缝。如果波纹管严重磨损，请更换整个 XY2CE 产品。

拆除 /回收利用

⚠ ⚠ 危险

存在电击、爆炸或电弧闪烁危险

- 关闭设备电源
- 始终使用适当的电气测量设备来确认整个安装是否已断电。

若不遵守这些说明，可能会导致严重的人身伤害甚至死亡。

⚠ 危险

存在人身伤害危险

- 先拆除电缆，然后再拆除 XY2CE 产品
- 拆除内部组件时务必小心。

若不遵守这些说明，可能会导致严重的人身伤害甚至死亡。

注：内部机件和电气接触块的弹簧会使部件发生弹射。

Русский

ТРОСОВЫЕ ВЫКЛЮЧАТЕЛИ АВАРИЙНОГО ОСТАНОВА

Механическая износостойчивость: 10 000 рабочих циклов

Информация по технике безопасности:

До установки, эксплуатации или обслуживания устройства тщательно изучите данные инструкции и осмотрите оборудование. В данной документации или на оборудовании могут использоваться следующие специальные сообщения с целью предупреждения о потенциальных опасностях или привлечения внимания к информации, которая разъясняет или упрощает выполнение различных процедур.

- ⚠ Наличие данного символа на предупреждающей табличке "Опасно" или "Внимание" предупреждает о риске поражения электрическим током, что может стать причиной несчастного случая при невыполнении данных инструкций.
- ⚠ Это предупреждающий символ. Используется для предупреждения о потенциальном риске несчастного случая. Соблюдайте все указания по безопасности, приведенные рядом с этим символом, во избежание несчастного случая или смерти.

⚠ ОПАСНО!

ОПАСНО обозначает непосредственную опасную ситуацию, которая, если не принять соответствующих мер, может стать причиной серьезного несчастного случая или смерти.

⚠ ВНИМАНИЕ!

ВНИМАНИЕ обозначает потенциально опасную ситуацию, которая, если не принять соответствующих мер, может стать причиной серьезного несчастного случая или смерти.

Обратите внимание

Установка, эксплуатация, ремонт и обслуживание электрического оборудования может выполняться только квалифицированными электриками. Компания Schneider Electric не несет никакой ответственности за любые возможные последствия использования данной документации.

Квалифицированными электриками называются лица, обладающие соответствующими знаниями и навыками в оборудовании установки и эксплуатации электрического оборудования и систем и прошедшие обучение по технике безопасности с целью определения и устранения связанных с их работой опасностей.

▲ ОПАСНО!

ОПАСНОСТЬ ТРАВМ

До перезапуска проверьте трос по всей длине для определения причины команды аварийного останова.

Несоблюдение этих указаний приведет к смерти или серьезным травмам.

Установка (рис. 1)

1. Прочно закрепите устройство ① на жесткой опоре с помощью винта с цилиндрической головкой M6 через отверстия ② (момент затяжки = $4 \pm 0,5$ Нм / $2,95 \pm 0,369$ фунт-фута).
2. Прочно закрепите направляющие троса ③ на жестких элементах конструкции.
3. Прикрепите оконечную пружину ④ к жесткому элементу конструкции.
4. Присоедините трос ⑤ к оконечной пружине ④ с помощью зажима троса ⑥.
5. Проведите трос ⑤ через все направляющие троса ③.
6. Присоедините трос ⑤ к винтовой стяжке ⑦ с помощью зажима троса ⑥.
7. Присоедините винтовую стяжку ⑦ к устройству ① с отрезком троса ⑤, пропустив его через направляющую троса ③ и применив зажимы троса ⑥.

ПРИМЕЧАНИЕ. Кабель-тросовые выключатели аварийного останова с силиконовыми сальниками и кнопкой сброса с нагрузкой (XY2CE [1/2/5/6] C2... и XY2CE [1/2/5/6] E2...) предназначены для переключения в максимальном диапазоне рабочих температур от -40 до 70° С. Кабель-тросовый выключатель аварийного останова — единственный компонент всей установки. Необходимо регулярно проверять надлежащее функционирование оборудования в целом (см. раздел о техническом обслуживании). При особо неблагоприятных условиях окружающей среды следует применять дополнительные защитные устройства.

▲ ▲ ОПАСНО!

ОПАСНОСТЬ ПОРАЖЕНИЯ ЭЛЕКТРИЧЕСКИМ ТОКОМ, ВЗРЫВА ИЛИ ВСПЫШКИ ДУГИ

- Выключите питание элемента конструкции, служащего опорой.
- Соблюдайте внимательность во избежание повреждения деталей опоры, которые обычно находятся под напряжением.
- Визуально убедитесь в надлежащем состоянии устройства.
- Используйте соответствующие средства индивидуальной защиты и соблюдайте соответствующие правила проведения работ с электрооборудованием. См. стандарт по электробезопасности на рабочем месте NFPA 70E.
- Обязательно используйте соответствующее электроизмерительное устройство для проверки отключения напряжения питания от всей установки.

Несоблюдение этих указаний приведет к смерти или серьезным травмам.

▲ ОПАСНО!

ОПАСНОСТЬ НЕПРЕДНАМЕРЕННОГО ВКЛЮЧЕНИЯ ОБОРУДОВАНИЯ

- Применяйте только вспомогательное оборудование Schneider Electric.
- При креплении изделия обеспечьте совпадение оси крепления с осью троса.
- Изделие следует крепить к его опоре с помощью 4 винтов.
- Применение оконечной пружины является обязательным.
- Установите направляющие троса не менее 2,5 м и не более 5 м друг от друга.
- Зачистите трос в точках зажимов троса.
- Удалите все предметы, находящиеся на тросе или скрывающие его.
- Убедитесь в том, что обеспечивается свободный ход троса.

Несоблюдение этих указаний приведет к смерти или серьезным травмам.

ПРИМЕЧАНИЕ: Перечень вспомогательных устройств и пружин приводится в каталоге продукции Schneider Electric. На схемах показаны устройства с "правым креплением": для получения схем устройств с "левым креплением" следует зеркально отразить схемы устройств. Опора или элемент могут считаться "жесткими", если они выдерживают нагрузку 2 000 Н во всех направлениях.

▲ ВНИМАНИЕ!

ОПАСНОСТЬ ПАДЕНИЯ, СТОЛКНОВЕНИЯ ИЛИ ДРОБЛЕНИЯ

- Оградите зону натяжения троса.
- Обеспечьте возможность доступа к тросу на всей протяженности его зоны натяжения.

Несоблюдение этих указаний может привести к смерти, серьезным травмам или повреждению оборудования.

Регулировка (рис. 2)

1. Снимите крышку с устройства ①, отвинтив шесть винтов ②.
2. С помощью винтовой стяжки ③ натяните трос ④ до его выравнивания с отметкой ⑤ напротив точки ⑥.
3. Поверните кулачок ⑦, чтобы придать ему требуемое положение, приняв во внимание предельно допустимый перепад рабочих температур (разницу) (рис. 3).
4. С помощью винтовой стяжки ③ повторно отрегулируйте положение отметки ⑤.
5. Приведите устройство в состояние готовности, нажав на переключатель ⑧: должен раздаться "щелчок".
6. Приведите устройство в действие, потянув за трос ④.
7. Повторите шаги 5 и 6 вновь.
8. Проверьте положение отметки ⑤ и при необходимости повторите шаги с 4 по 8.
9. Закрепите на устройстве ① крышку с помощью шести винтов ② (момент затяжки = $1,5 \pm 0,1$ Нм / $1,1 \pm 0,07$ фунт -футов) либо перейдите к этапу проводных соединений.

▲ ▲ ОПАСНО!

ОПАСНОСТЬ ПОРАЖЕНИЯ ЭЛЕКТРИЧЕСКИМ ТОКОМ, ВЗРЫВА ИЛИ ВСПЫШКИ ДУГИ

- Выключите электропитание устройства.
- Используйте соответствующие средства индивидуальной защиты и соблюдайте соответствующие правила проведения работ с электрооборудованием. См. стандарт по электробезопасности на рабочем месте NFPA 70E.
- Обязательно используйте соответствующее электроизмерительное устройство для проверки отключения напряжения питания всей установки.

Несоблюдение этих указаний приведет к смерти или серьезным травмам.

▲ ОПАСНО!

ОПАСНОСТЬ НЕПРЕДНАМЕРЕННОГО ВКЛЮЧЕНИЯ ОБОРУДОВАНИЯ

Убедитесь в том, что устройство, трос и вспомогательные устройства прочно закреплены в соответствующих положениях.

Несоблюдение этих указаний приведет к смерти или серьезным травмам.

ПРИМЕЧАНИЕ: На схемах показаны устройства с "правым креплением": для получения схем устройств с "левым креплением" следует зеркально отразить схемы.

▲ ВНИМАНИЕ!

ОПАСНОСТЬ ПАДЕНИЯ, СТОЛКНОВЕНИЯ ИЛИ ДРОБЛЕНИЯ

- При регулировке положения кулачка запрещается тянуть за кабель.
- Регулировку конфигурации устройства следует осуществлять с учетом температуры окружающей среды.

Несоблюдение этих указаний может привести к смерти, серьезным травмам или повреждению оборудования.

ПРИМЕЧАНИЕ: Предусмотрена возможность компенсирования удлинения/сжатия троса путем регулировки конфигурации устройства с учетом изменений температуры:

- Рис. 4а: при прогнозируемом понижении температуры;
- Рис. 4б: при прогнозируемом повышении температуры.

Проводные соединения (рис. 6)

1. Снимите крышку с устройства ①, отвинтив шесть винтов ②.
2. Снимите крышку ③ или отвинтите заглушку ④ в зависимости от требуемой точки ввода.
3. Присоедините кабельную муфту (не входит в комплект).
4. При необходимости вновь установите заглушку ④ и ее гайку в пустое отверстие (момент затяжки = $1 \pm 0,1$ Нм / $0,73 \pm 0,07$ фунт -фута).
5. Поднимите защитный лист ⑤, не допуская его повреждения.
6. Присоедините электрические кабели к вильчатым винтовым клеммам (момент затяжки = $1 \pm 0,2$ Нм / $0,73 \pm 0,15$ фунт -футов).
7. Убедитесь в том, что в области переключателя сброса ⑥ не проходит ни один кабель.
8. Осторожно уложите защитный лист ⑤ на место.
9. Закрепите на устройстве ① крышку с помощью шести винтов ② (момент затяжки = $1,5 \pm 0,1$ Н·м / $1,1 \pm 0,369$ фунт -футов).

▲ ▲ ОПАСНО!

ОПАСНОСТЬ ПОРАЖЕНИЯ ЭЛЕКТРИЧЕСКИМ ТОКОМ, ВЗРЫВА ИЛИ ВСПЫШКИ ДУГИ

- Выключите электропитание устройства
- Следует применять кабельную муфту и пластиковую гайку с классом защиты IP65.
- Следует защитить установку от выброса напряжения
- Для моделей H4 и H7 следует соблюдать схему на рис. 7.
- Используйте соответствующие средства индивидуальной защиты и соблюдайте соответствующие правила проведения работ с электрооборудованием. См. стандарт по электробезопасности и рабочему месту NFPA 70E.
- Обязательно используйте соответствующее электроизмерительное устройство для проверки отключения напряжения питания всей установки

Несоблюдение этих указаний приведет к смерти или серьезным травмам.

ПРИМЕЧАНИЕ: Следует установить защитный предохранитель типа gG 10 A.

▲ ОПАСНО!

ОПАСНОСТЬ НЕПРЕДНАМЕРЕННОГО ВКЛЮЧЕНИЯ ОБОРУДОВАНИЯ

- Запрещается снимать детали, маркированные красным лаковым покрытием.
- Не допускайте наличия посторонних предметов в области переключателя сброса.
- Проверьте отсутствие деформаций каких-либо компонентов устройства электрическим кабелем после закрывания крышки.
- Убедитесь в том, что крышка закреплена прочно.

Несоблюдение этих указаний приведет к смерти или серьезным травмам.

Техобслуживание

- Коммутатор ХУ2СЕ и все комплектные кабели и детали необходимо периодически проверять, в зависимости от степени внешнего загрязнения и механических циклов.
- Замену кнопки сброса и/или контрольной лампы включения необходимо производить в соответствии со схемой (рис. 8).
- Замену блока освещения необходимо производить в соответствии со схемой (рис. 9):
1^{-я} и 2^{-я} операция для демонтажа, 3^{-я} и 4^{-я} операция для монтажа.

⚠ ⚠ ОПАСНО!

ОПАСНОСТЬ ПОРАЖЕНИЯ ЭЛЕКТРИЧЕСКИМ ТОКОМ, ВЗРЫВА ИЛИ ВСПЫШКИ ДУГИ

- Выключите электропитание устройства.
- Обязательно используйте соответствующее электроизмерительное устройство для проверки отключения напряжения питания всей установки.

Несоблюдение этих указаний приведет к смерти или серьезным травмам.

⚠ ВНИМАНИЕ!

ОПАСНОСТЬ НЕПРЕДНАМЕРЕННОГО ВКЛЮЧЕНИЯ ОБОРУДОВАНИЯ

- Проверьте правильность установки и настроек изделия в соответствии с инструкцией по эксплуатации.
- Обеспечьте возможность доступа к тросу на всей протяженности его зоны натяжения.

Несоблюдение этих указаний может привести к смерти, серьезным травмам или повреждению оборудования.

ПРИМЕЧАНИЕ: Во время планового техобслуживания необходимо проверять:

- Не менее одного раза в год - момент затяжки винтов и деталей ХУ2СЕ, а также других компонентов (винтовой стяжки, зажимов кабеля, направляющих кабеля).
- Целостность кабеля и всех контактных деталей (винтовой стяжки, зажимов кабеля, направляющих кабеля).
Оболочка кабеля может изнашиваться, но она не должна препятствовать движению кабеля и комплектующих. Если оболочка кабеля повреждена - замените кабель.
- Проверьте сильфон ХУ2СЕ.
Не допускается наличие дыр или трещин. Если сильфон ХУ2СЕ поврежден - замените изделие полностью.

Демонтаж / Утилизация

⚠ ⚠ ОПАСНО!

ОПАСНОСТЬ ПОРАЖЕНИЯ ЭЛЕКТРИЧЕСКИМ ТОКОМ, ВЗРЫВА ИЛИ ВСПЫШКИ ДУГИ

- Выключите электропитание устройства.
- Обязательно используйте соответствующее электроизмерительное устройство для проверки отключения напряжения питания всей установки.

Несоблюдение этих указаний приведет к смерти или серьезным травмам.

⚠ ОПАСНО!

ОПАСНОСТЬ ТРАВМ

- Демонтируйте кабель, подведенный к ХУ2СЕ.
- Осторожно демонтируйте внутренние детали.

Несоблюдение этих указаний приведет к смерти или серьезным травмам.

ПРИМЕЧАНИЕ: Во внутреннем механизме и электрических контактах имеются пружины, которые могут произвести выброс отдельных деталей.