

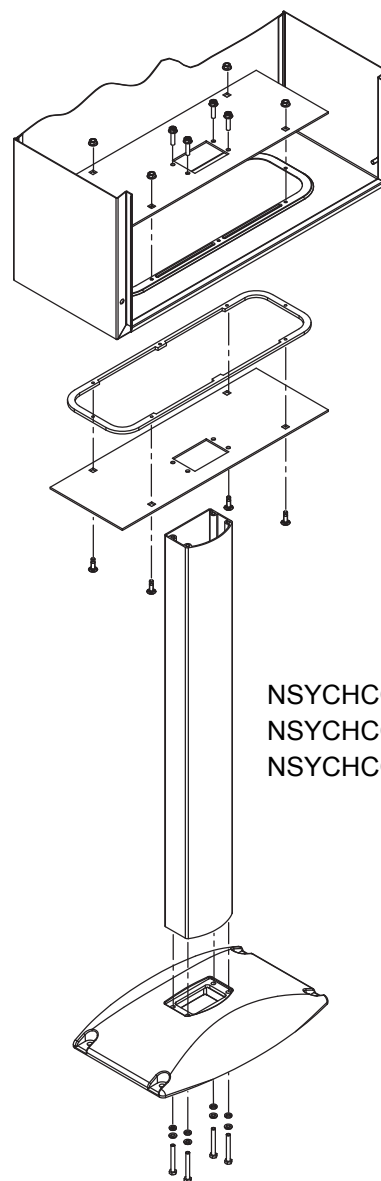
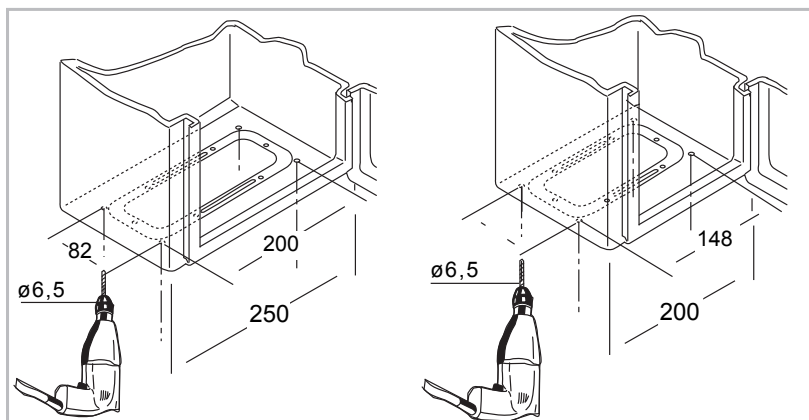
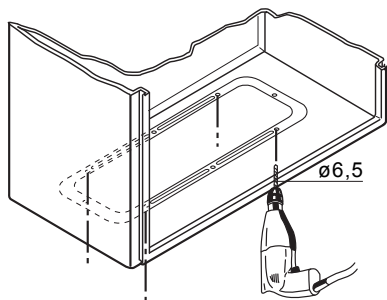
Para armarios de 800 o 1000 de ancho, utilizar 2 piezas de acoplamiento y 2 columnas excepto modelos CRNG.

Please use 2 coupling units and 2 supporting poles for enclosures 800 or 1000mm wide except models CRNG.

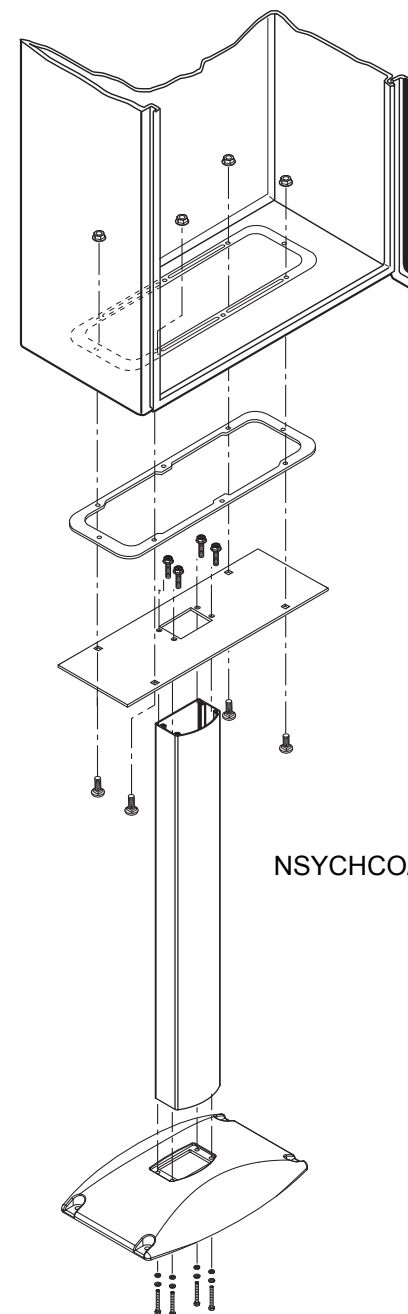
Pour les coffres de 800 ou 1000 de large, il faut utiliser 2 tôles d' union, et 2 colonnes support sauf modèles CRNG.

Pel gli armadi da 800 o 1000mm di larghezza, bisogna utilizzare due piastre di accoppiamento e due colonne esclusi modelli CRNG.

Zwei Seulen ma den entsprechenden Flanschen für Schrankbreite 800 und 1000 mm aber in CRNG schränke pass nicht.



NSYCHCO/B
NSYCHCO/C
NSYCHCO/D



NSYCHCO/A