



**QO1PAF Handle Lock-off Padlock Attachment Kit for QO® 1-pole (10–70 A) and QOU 1-pole (80–100 A) Circuit Breakers**

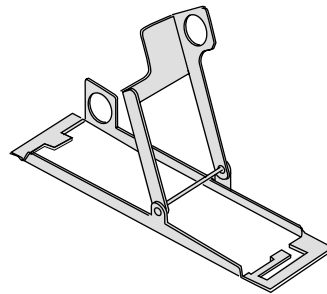
**QOU1PAFLA Handle Lock-off Padlock Attachment Kit For QOU 1-pole (10–70 A) Circuit Breakers**

**Accesorio de aditamento de candado de bloqueo de la palanca QO1PAF para los interruptores automáticos de 1 polo QO® (de 10 a 70 A) y QOU (de 80 a 100 A)**

**Accesorio de aditamento de candado de bloqueo de la palanca QOU1PAFLA para los interruptores automáticos QOU de 1 polo (de 10 a 70 A)**

**Kit d'accessoire pour cadenas de verrouillage de manette QOU1PAFLA pour disjoncteurs unipolaires QO® (10 à 70 A) et QOU (de 80 à 100 A)**

**Kit d'accessoire pour cadenas de verrouillage de manette QOU1PAFLA pour disjoncteurs unipolaires QOU (10 à 70 A)**



**⚠ DANGER**

**HAZARD OF ELECTRIC SHOCK, BURN, OR EXPLOSION**

- This equipment must be installed and serviced only by qualified electrical personnel.
- Turn off all power supplying this equipment before working on or inside equipment.
- Always use a properly rated voltage sensing device to confirm power is off.
- Replace all devices, doors and covers before turning on power to this equipment.

**Failure to follow these instructions will result in death or serious injury.**

**⚠ PELIGRO**

**PELIGRO DE DESCARGA ELÉCTRICA, QUEMADURAS O EXPLOSIÓN**

- Solamente el personal eléctrico especializado deberá instalar y prestar servicio de mantenimiento a este equipo.
- Desenergice el equipo antes de realizar cualquier trabajo en él.
- Siempre utilice un dispositivo detector de tensión nominal adecuado para confirmar la desenergización del equipo.
- Vuelva a colocar todos los dispositivos, las puertas y los frentes antes de energizar el equipo.

**El incumplimiento de estas instrucciones podrá causar la muerte o lesiones serias.**

**⚠ DANGER**

**RISQUE D'ÉLECTROCUTION, DE BRÛLURES OU D'EXPLOSION**

- L'installation et l'entretien de cet appareil ne doivent être effectués que par du personnel qualifié.
- Coupez toute alimentation de cet appareil avant d'y travailler.
- Utilisez toujours un dispositif de détection de tension à valeur nominale appropriée pour s'assurer que l'alimentation est coupée.
- Remplacez tous les dispositifs, les portes et les couvercles avant de mettre l'appareil sous tension.

**Si ces précautions ne sont pas respectées, cela entraînera la mort ou des blessures graves.**

*NOTE: It is not necessary to install the circuit breaker before installing the lock-off padlock attachment.*

1. Turn off all power supplying this equipment before working on or inside equipment.
2. Turn off circuit breaker.
3. Ensure the stamped information on the handle lock-off padlock attachment corresponds with the correct circuit breaker type shown in table 1.

*NOTA: No es necesario instalar el interruptor automático antes de instalar el aditamento de candado de bloqueo.*

1. Desenergice el equipo antes de realizar cualquier trabajo en él.
2. Desconecte el interruptor automático.
3. Asegúrese de que la información en la inscripción del aditamento de candado de boqueo de la palanca corresponda con el tipo correcto de interruptor automático mostrado en la tabla 1.

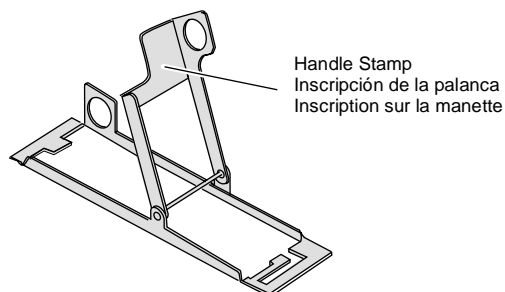
*REMARQUE : Il n'est pas nécessaire d'installer le disjoncteur avant d'installer l'accessoire pour cadenas de verrouillage.*

1. Couper toute alimentation de cet appareil avant d'y travailler.
2. Mettre le disjoncteur hors tension.
3. S'assurer que les directives décrites sur l'accessoire pour cadenas de verrouillage de la manette correspondent au bon type de disjoncteur indiqué au tableau 1.

<b>⚠ DANGER</b>	<b>⚠ PELIGRO</b>	<b>⚠ DANGER</b>
<p><b>HAZARD OF ELECTRIC SHOCK, BURN, OR EXPLOSION</b></p> <p>The lock-off padlock attachment kit and handle stamp must correspond to the correct circuit breaker type.</p> <p><b>Failure to follow these instructions will result in death or serious injury.</b></p>	<p><b>PELIGRO DE DESCARGA ELÉCTRICA, QUEMADURAS O EXPLOSIÓN</b></p> <p>Las inscripciones del accesorio de aditamento de candado de bloqueo y de la palanca deberán corresponder con el tipo correcto de interruptor automático.</p> <p><b>El incumplimiento de estas instrucciones podrá causar la muerte o lesiones serias.</b></p>	<p><b>RISQUE D'ÉLECTROCUTION, DE BRÛLURES OU D'EXPLOSION</b></p> <p>Le kit d'accessoire pour cadenas de verrouillage et l'inscription sur la manette doivent correspondre au bon type de disjoncteur.</p> <p><b>Si ces précautions ne sont pas respectées, cela entraînera la mort ou des blessures graves.</b></p>

**Table / Tabla / Tableau 1 :**

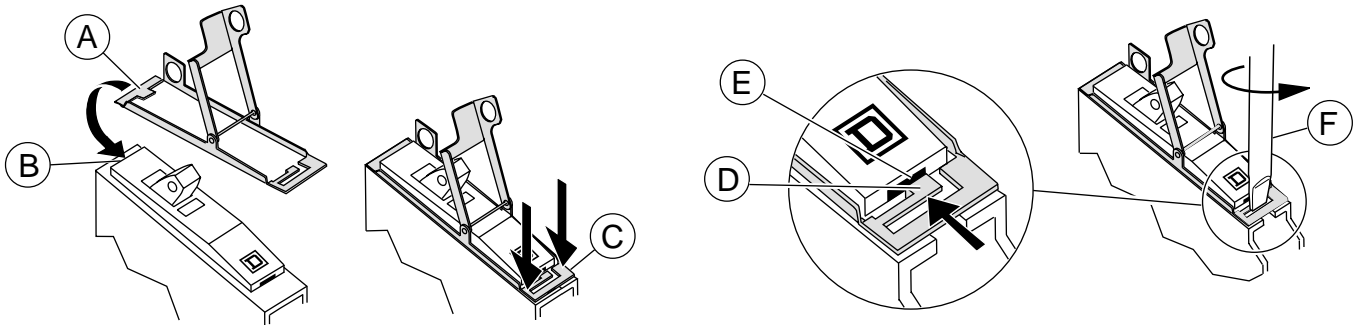
<b>Lock-off Attachment Kit</b> <b>Accesorio de aditamento de bloqueo /</b> <b>Kit d'accessoire de verrouillage</b>	<b>Handle Stamp /</b> <b>Inscripción de la palaca /</b> <b>Inscription sur la manette</b>	<b>Circuit Breaker Type /</b> <b>Tipo de interruptor automático/</b> <b>Type de disjoncteur</b>
QO1PAF	QO/QOUHA	QO 1-pole (10–70 A) QO de 1 polo (de 10 a 70 A) / QO unipolaire (10 à 70 A)
		QOU 1-pole (80–100 A) QOU de 1 polo (de 80 a 100 A) / QOU unipolaire (80 à 100 A)
QOU1PAFLA	QOULA	QOU 1-pole (10–70 A) QOU de 1 polo (de 10 a 70 A) / QOU unipolaire (10 à 70 A)



4. Insert tab (A) into slot (B) and push end of bracket (C) into place as shown below.
5. Bend locking tab (D) securely into slot (E) with screwdriver (F).

4. Inserte la lengüeta (A) en la ranura (B) y presione el extremo del soporte (C) hasta encajarlo en su lugar, como se muestra a continuación.
5. Doble la lengüeta (D) firmemente en la ranura (E) con la ayuda de un destornillador (F).

4. Insérer la languette (A) dans la fente (B) et appuyer sur l'extrémité du support (C) pour la mise en place comme illustré ci-dessous.
5. Courber la languette de blocage (D) avec un tournevis (F) pour bien l'engager dans la fente (E).



*NOTE: Padlock size label must be visible with trim installed.*

6. Attach label included with kit to panelboard trim adjacent to lock attachment.
7. When required, attach padlock (A) as shown below.

*NOTE: Padlock with 1/8–9/32 in. (3.2–7 mm) shackle diameter required.*

*NOTA: La etiqueta del tamaño del candado deberá estar visible una vez instalado el marco.*

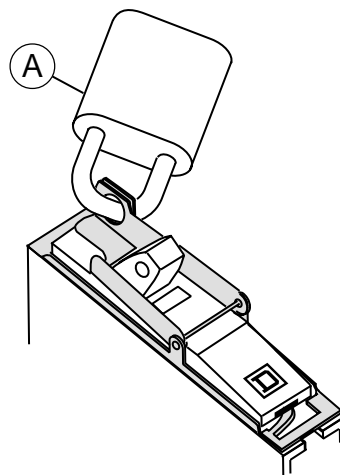
6. Adhiera la etiqueta (incluida con el accesorio) al marco del tablero adyacente al aditamento de bloqueo.
7. Cuando fuese necesario instale el candado (A) como se muestra a continuación.

*NOTA: Se necesita un candado con un gancho de 3,2 a 7 mm (1/8 a 9/32 pulg) de diámetro.*

*REMARQUE: L'étiquette indiquant la taille du cadenas doit être visible une fois la garniture installée.*

6. Fixer l'étiquette comprise dans le kit à la garniture du panneau de distribution près du kit pour cadenas.
7. Le cas échéant, attacher le cadenas (A) comme montré ci-dessous.

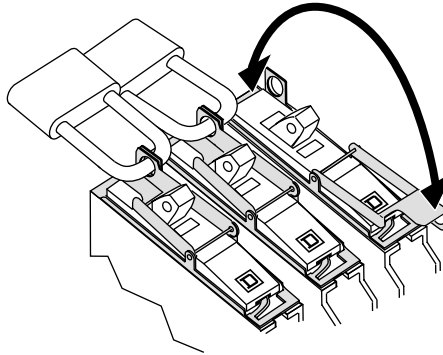
*REMARQUE: Il faut un cadenas avec une manille de 3,2 à 7 mm (1/8 à 9/32 po) de diamètre.*



*NOTE: Padlock attachment design allows for side-by-side installation and independent attachment operation.*

*NOTA: El diseño del aditamento de candado permite la instalación de varios interruptores lado a lado con funcionamiento independiente de aditamento.*

*REMARQUE: La conception de l'accessoire pour cadenas permet une installation côte à côte et une manœuvre d'attachement indépendante.*



Electrical equipment should be serviced only by qualified electrical maintenance personnel. No responsibility is assumed by Schneider Electric for any consequences arising out of the use of this material.

Square D Company  
PO Box 3069  
3700 Sixth St SW  
Cedar Rapids IA 52406-3069 USA  
1-888-SquareD (1-888-778-2733)  
www.squared.com

Solamente el personal de mantenimiento eléctrico especializado deberá prestar servicios de mantenimiento al equipo eléctrico. La Compañía no asume responsabilidad alguna por las consecuencias emergentes de la utilización de este material.

Importado en México por:  
Schneider Electric México, S.A. de C.V.  
Calz. J. Rojo Gómez 1121-A  
Col. Gpe. del Moral 09300 México, D.F.  
Tel. 5804-5000  
www.schneider-electric.com.mx

L'entretien du matériel électrique ne doit être effectué que par du personnel qualifié. La Société n'assume aucune responsabilité des conséquences éventuelles découlant de l'utilisation de ce matériel.

Schneider Canada Inc.  
19 Waterman Avenue, M4B 1 Y2  
Toronto, Ontario  
(416) 752-8020  
www.schneider.ca