



Additional Barrier for 30 A (240 V and 600 V), and 60 A (240 V) F-Series Safety Switches

Barrera adicional para los interruptores de seguridad serie F de 30 A (240 V y 600 V) y 60 A (240 V)

Écran isolant supplémentaire pour les interrupteurs de sécurité série F de 30 A (240 V et 600 V) et 60 A (240 V)

Replaces / Reemplaza / Remplace 40281-353-02 03/2006

Series Serie Série	Cat. No. No. de cat. N° de cat.	Class Clase Classe
F05	SS03	3140



Retain for future use. / Conservar para uso futuro. / À conserver pour usage ultérieur.

INTRODUCTION

This bulletin contains instructions for installing an additional barrier, to be used on F-series heavy duty safety switches.

PRECAUTIONS

INTRODUCCIÓN

Este boletín contiene las instrucciones de instalación de una barrera adicional la cual será utilizada en los interruptores de seguridad serie F para uso pesado.

PRECAUCIONES

INTRODUCTION

Ce bulletin contient les directives pour l'installation d'un écran isolant supplémentaire à utiliser avec les interrupteurs de sécurité série F pour service intensif.

PRÉCAUTIONS

⚠ DANGER / PELIGRO / DANGER

HAZARD OF ELECTRIC SHOCK, EXPLOSION, OR ARC FLASH

- Apply appropriate personal protective equipment (PPE) and follow safe electrical work practices. See NFPA 70E.
- This equipment must only be installed and serviced by qualified electrical personnel.
- Never operate energized switch with door open.
- Turn off switch before removing or installing fuses or making load side connections.
- Always use a properly rated voltage sensing device at all line and load fuse clips to confirm switch is off.
- Turn off power supplying switch before doing any other work on or inside switch.
- Do not use renewable link fuses in fused switches.

Failure to follow these instructions will result in death or serious injury.

PELIGRO DE DESCARGA ELÉCTRICA, EXPLOSIÓN O DESTELLO POR ARQUEO

- Utilice equipo de protección personal (EPP) apropiado y siga las prácticas de seguridad eléctrica establecidas por su Compañía, consulte la norma 70E de NFPA.
- Solamente el personal eléctrico especializado deberá instalar y prestar servicio de mantenimiento a este equipo.
- Nunca haga funcionar el interruptor energizado con la puerta abierta.
- Desconecte el interruptor antes de retirar o instalar los fusibles o realizar las conexiones del lado de carga.
- Siempre utilice un dispositivo detector de tensión nominal adecuado en todos los clips para fusibles en los lados de línea y carga para confirmar la desenergización del interruptor.
- Desenergice el interruptor antes de realizar cualquier otro trabajo dentro o fuera de él.
- No use fusibles renovables en los interruptores fusibles.

El incumplimiento de estas instrucciones podrá causar la muerte o lesiones serias.

RISQUE D'ÉLECTROCUTION, D'EXPLOSION OU D'ÉCLAIR D'ARC

- Portez un équipement de protection personnelle (ÉPP) approprié et observez les méthodes de travail électrique sécuritaire. Voir NFPA 70E.
- Seul un personnel qualifié doit effectuer l'installation et l'entretien de cet appareil.
- Ne faites jamais fonctionner l'interrupteur sous tension avec la porte ouverte.
- Mettez l'interrupteur hors tension avant d'enlever ou d'installer des fusibles ou de faire des raccordements sur le côté charge.
- Utilisez toujours un dispositif de détection ayant une valeur nominale appropriée sur tous les porte-fusibles du côté ligne et charge pour s'assurer que l'interrupteur sous hors tension.
- Coupez l'alimentation de l'interrupteur avant d'y faire tout autre travail.
- N'utilisez pas de fusibles renouvelables dans les interrupteurs à fusibles.

Si ces directives n'est pas respectées, cela entraînera la mort ou des blessures graves.

NOTE: 240 V switches require replacement of arc shield with 600 V arc suppressor not supplied in kit. Arc suppressor must be purchased separately. See Figure 1.

NOTE: Do not remove any parts from the switch or operating mechanism unless specifically instructed to do so in the following procedures.

Parts Replacement (If 240 Volt)

1. Turn OFF (O) all power supplying switch and follow lockout / tagout procedures.
2. Remove the arc shield(s) from the switch by loosening the fastener(s) holding the shield(s) in place. See Figure 1.
3. Replace the arc shield (A) with the arc suppressor (B) using screws provided. Torque screw to 15 lb-in. (1.7 N•m).

NOTA: En los interruptores de 240 V, es necesario sustituir la protección contra arcos con supresores de arcos de 600 V (no incluidos con el accesorio). El supresor de arcos debe adquirirse por separado.

NOTA: No retire ninguna pieza del interruptor o mecanismo de funcionamiento a menos que se haya especificado especialmente en los siguientes procedimientos.

Sustitución de piezas (si se trata de un dispositivo de 240 V)

1. Desconecte (O) todas las fuentes de alimentación que suministran al desconectador seccionador y siga los procedimientos de bloqueo / etiquetado.
2. Retire la(s) protección(es) contra arcos del interruptor aflojando los sujetadores que sostienen la(s) protección(es) en su lugar. Vea la figura 1.
3. Sustituya la protección contra arcos (A) con el supresor de arcos (B) utilizando los tornillos incluidos. Apriete el tornillo a 1,7 N•m (15 lbs-pulg).

REMARQUE : Les interrupteurs de 240 V nécessitent le remplacement du blindage d'arc par un supprimeur d'arcs de 600 V, non fourni dans le kit. Le supprimeur d'arcs doit être acheté séparément.

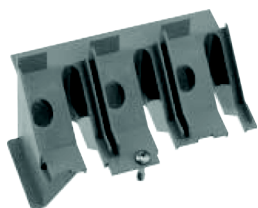
REMARQUE : Ne retirez aucune pièce de l'interrupteur ou du mécanisme de fonctionnement sauf en cas d'instruction précise de le faire dans les procédures suivantes.

Remplacement des pièces (si concernant un dispositif de 240 V)

1. Couper (O) toute alimentation du sectionneur et observer toutes les procédures d'interverrouillage et d'étiquetage.
2. Retirer les blindages d'arc de l'interrupteur en desserrant les attaches qui les maintiennent en place. Voir la figure 1.
3. Remplacer le blindage d'arc (A) par le supprimeur d'arc (B) à l'aide des vis fournies. Serrer la vis à 1,7 N•m (15 lb-po).

Figure / Figura / Figure 1 : Arc Shield and Arc Suppressor / Protección contra arcos y supresor de arcos / Blindage d'arc et supprimeur d'arc

A



**Example of Arc Shield /
Ejemplo de protección contra arcos /
Exemple de blindage d'arc**

B



**Example of Arc Suppressor /
Ejemplo de supresor de arcos /
Exemple de supprimeur d'arc**

INSTALL BARRIER

1. Move latch to position (B).
2. Insert tabs (C) into arc suppressor.
3. Slide barrier down.
4. Rotate latch back to position (A).

NOTE: Be certain that barrier door is latched.

INSTALACIÓN DE LA BARRERA

1. Mueva el seguro a la posición (B).
2. Inserte las lengüetas (C) en el supresor de arcos.
3. Deslice la barrera hacia abajo.
4. Regrese el seguro a la posición (A).

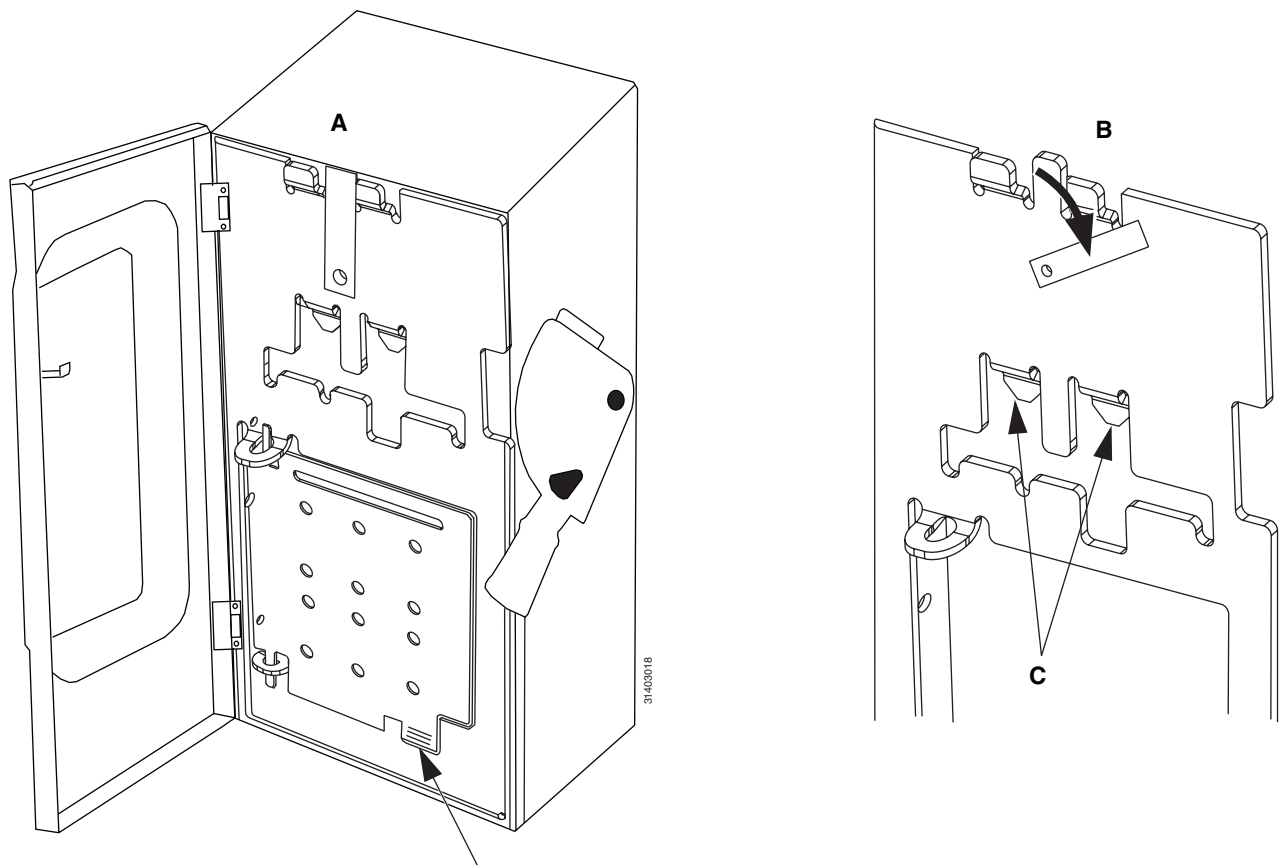
NOTA: Cerciórese de que la puerta de la barrera esté asegurada.

INSTALLATION DU ÉCRAN

1. Mettre le verrou à la position (B).
2. Insérer les languettes (C) dans le suppresseur d'arc.
3. Faire glisser l'écran vers le bas.
4. Remettre le verrou à la position (A).

REMARQUE : S'assurer que la porte de l'écran est verrouillée.

Figure / Figura / Figure 2 : Latch Positions / Posiciones del seguro / Positions du verrou



NOTE: Be certain that barrier door is latched.

NOTA: Cerciórese de que la puerta de la barrera esté asegurada.

REMARQUE : S'assurer que la porte de l'écran est verrouillée.

RE-ENERGIZE THE SWITCH

CÓMO VOLVER A ENERGIZAR EL INTERRUPTOR

REMISE DE L'INTERRUPTEUR SOUS TENSION

1. Close the door.

1. Cierre la puerta.

1. Fermer la porte.

⚠ CAUTION / PRECAUCIÓN / ATTENTION

HAZARD OF INJURY OR EQUIPMENT DAMAGE

Do not force the handle to the ON position with the door open. When the door is open, the mechanism interlock prevents the switch blades from closing and the handle from fully rotating.

Failure to follow this instruction can result in injury or equipment damage.

PELIGRO DE LESIONES PERSONALES O DAÑO AL EQUIPO

No fuerce la palanca en la posición de cerrado (ON) con la puerta abierta. Cuando está abierta la puerta, el bloqueo del mecanismo evita que se cierren las cuchillas del interruptor y que gire totalmente la palanca.

El incumplimiento de esta instrucción puede causar lesiones o daño al equipo.

RISQUE DES BLESSURES OU DE DOMMAGES MATÉRIELS

Ne forcez pas la manette en position de marche (ON) avec la porte ouverte. Quand la porte est ouverte, l'interverrouillage du mécanisme empêche les lames de l'interrupteur de se fermer et la manette de pivoter complètement.

Si cette directive n'est pas respectée, cela peut entraîner des blessures ou des dommages matériels.

2. Verify that the switch is in the OFF (O) position.

3. Turn OFF (O) all downstream loads.

4. Turn ON (I) power to the switch in sequence; start at the source end of the system and work toward the switch.

5. Turn the switch to the ON (I) position.

6. Turn ON (I) downstream loads.

2. Asegúrese de que el interruptor esté en la posición de abierto (O).

3. Desconecte (O) todas las cargas de corriente descendentes.

4. Energice (I) el desconectador seccionador en secuencia; comience por el extremo fuente del sistema y proceda hasta el desconectador.

5. Coloque el interruptor en la posición de cerrado (I).

6. Conecte (I) todas las cargas de corriente descendentes.

2. S'assurer que l'interrupteur se trouve dans la position d'arrêt (O).

3. Mettre hors tension (O) toutes les charges en aval.

4. Activer (I) l'alimentation vers le sectionneur en séquence; commencer par l'extrémité source du système et continuer vers le sectionneur.

5. Mettre l'interrupteur en position de marche (I).

6. Mettre sous tension (I) toutes les charges en aval.

Electrical equipment should be installed, operated, serviced, and maintained only by qualified personnel. No responsibility is assumed by Schneider Electric for any consequences arising out of the use of this material.

Solamente el personal especializado deberá instalar, hacer funcionar y prestar servicios de mantenimiento al equipo eléctrico. Schneider Electric no asume responsabilidad alguna por las consecuencias emergentes de la utilización de este material.

Seul un personnel qualifié doit effectuer l'installation, l'utilisation, l'entretien et la maintenance du matériel électrique. Schneider Electric n'assume aucune responsabilité des conséquences éventuelles découlant de l'utilisation de cette documentation.

Schneider Electric USA
 1601 Mercer Road
 Lexington, KY 40511 USA
 1-888-SquareD (1-888-778-2733)
 www.us.SquareD.com

Importado en México por:
Schneider Electric México, S.A. de C.V.
 Calz. J. Rojo Gómez 1121-A
 Col. Gpe. del Moral 09300 México, D.F.
 Tel. 55-5804-5000
 www.schneider-electric.com.mx

Schneider Electric Canada
 19 Waterman Avenue, M4B 1 Y2
 Toronto, Ontario
 1-800-565-6699
 www.schneider-electric.ca