



Replaces / Reemplaza / Remplace 30072-013-103C 07/2002

AC Magnetic Contactors and Starters Contactores y arrancadores magnéticos de ~ Contacteurs et démarreurs magnétiques ~

Class Clase Classe	Type Tipo Type	Series Serie Série	Size Tamaño Taille	Poles (P) Polos (P) Pôles (P)
8502, 8536	SGO	B	5	2, 3

Retain for future use. / Conservar para uso futuro. / À conserver pour usage ultérieur.

Introduction

This bulletin provides assembly, modification, and parts ordering instructions for AC magnetic contactors and starters. To identify parts, refer to Figure 1.

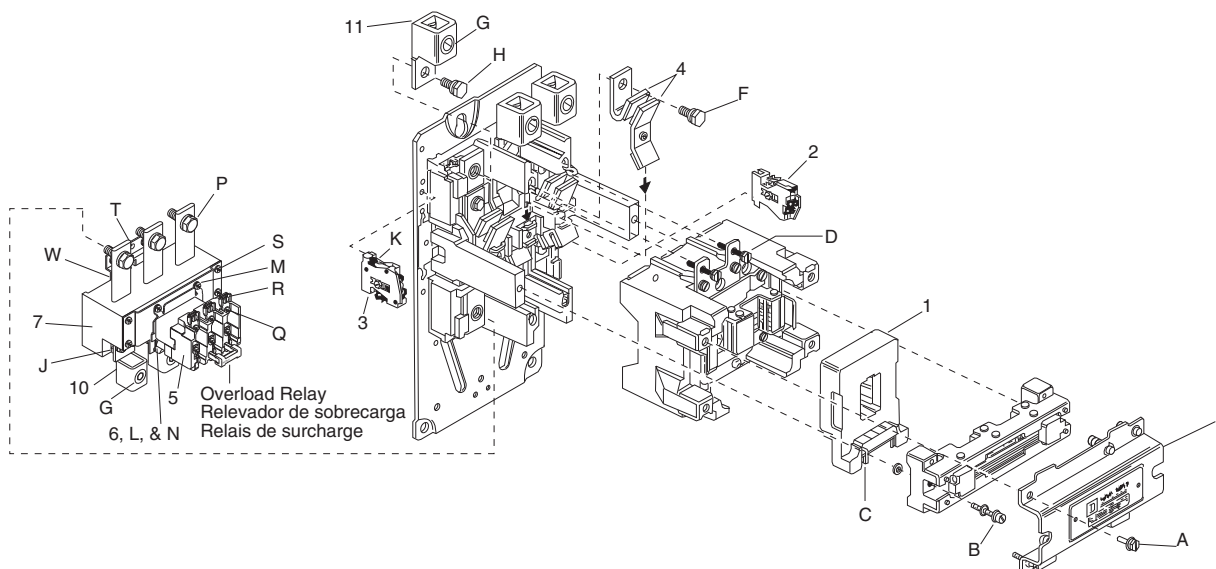
Introducción

Este boletín proporciona las instrucciones para el montaje, la modificación y la solicitud de piezas de los contactores y arrancadores magnéticos de ~. Para identificar las piezas, consulte la figura 1.

Introduction

Ce bulletin contient les directives d'assemblage, de modification et de commande de pièces pour les contacteurs et les démarreurs magnétiques ~. Pour identifier les pièces, consulter la figure 1.

Figure / Figura / Figure 1 : Contactor and Starter Assembly / Ensemble del contactor y arrancador / Assemblage du contacteur et démarreur



⚠ DANGER / PELIGRO / DANGER

HAZARD OF ELECTRIC SHOCK, EXPLOSION, OR ARC FLASH

Disconnect all power before working on equipment.

Failure to follow these instructions will result in death or serious injury.

PELIGRO DE DESCARGA ELÉCTRICA, EXPLOSIÓN O DESTELLO POR ARQUEO

Desenergice el equipo antes de realizar cualquier trabajo en él.

El incumplimiento de estas instrucciones podrá causar la muerte o lesiones serias.

RISQUE D'ÉLECTROCUTION, D'EXPLOSION OU D'ÉCLAIR D'ARC

Coupez l'alimentation à cet appareil avant d'y travailler.

Si ces directives ne sont pas respectées, cela entraînera la mort ou des blessures graves.

⚠ CAUTION / PRECAUCIÓN / ATTENTION

DEVICE MAY NOT DROP OUT

Maximum control wire length is less for a Series B device than for a Series A device. Verify that the control wire length is less than the maximum specified in Table 2 on page 3.

Failure to follow these instructions can result in injury or equipment damage.

ES POSIBLE QUE EL DISPOSITIVO NO PUEDA DESACTIVARSE

La longitud máxima del cable de control es menor para un dispositivo serie B que para un dispositivo serie A. Verifique que la longitud del cable de control sea menor que la longitud máxima especificada en la tabla 4 en la página 7.

El incumplimiento de estas instrucciones puede causar lesiones o daño al equipo.

LE DISPOSITIF PEUT NE PAS POUVOIR ÊTRE MIS AU REPOS

La longueur maximale du câble de commande est inférieure pour un dispositif de série B que pour un dispositif de série A. Vérifier si la longueur du câble de commande est inférieure à la longueur maximum spécifiée dans le tableau 4 à la page 7.

Si ces directives ne sont pas respectées, cela peut entraîner des blessures ou des dommages matériels.

Wiring

Use only **copper** wire on contactor or starter power and control terminals. Box lugs are suitable for wire sizes #4–500 kcmil (25–240 mm²). Pressure wire control terminals are suitable for wire sizes #16–12 (1.5–2.5 mm²), solid or stranded.

Short-Circuit Withstand Ratings

The contactor or starter is suitable for use on a circuit capable of delivering not more than 10,000 rms symmetrical A, 600 V maximum.

Short-Circuit Protection

Provide branch-circuit overcurrent protection for starters according to the instructions supplied with the thermal unit selection table. Provide branch-circuit overcurrent protection for contactors (Class 8502 or 8702) in accordance with the National Electrical Code (NEC). Do not exceed the maximum protective device ratings listed in Table 1 on page 3.

Provide overcurrent protection for control circuits in accordance with the NEC and/or other applicable electrical codes. Use only class CC fuses, 30 A maximum. In high lightning and severe transient voltage environments, fuses rated at 15 A to 30 A are recommended to avoid nuisance fuse openings, provided that this complies with NEC and other code requirements.

Alambrado

Use sólo conductores de **cobre** en las terminales de alimentación y control de los contactores o arrancadores. Las zapatas tipo caja son adecuadas para conductores de tamaño 25–240 mm² (#4–500 kcmil). Las terminales de presión de los conductores de presión son adecuadas para conductores de tamaño 1,5–2,5 mm² (#16–12), alambre sencillo o cable trenzado.

Valor nominal de aguante al cortocircuito

El contactor o arrancador es adecuado para usarse en un circuito capaz de suministrar no más de 10 000 A simétricos de rcm, 600 V~ como máximo.

Protección contra cortocircuitos

Proteja los arrancadores contra sobrecorrientes en el circuito derivado según las instrucciones suministradas con la tabla de selección de elementos térmicos. Proteja los contactores (clase 8502 ó 8702) contra sobrecorrientes en el circuito derivado según el Código nacional eléctrico de los EUA (NEC) y NOM-001-SEDE. No exceda los valores nominales de protección máximos del dispositivo que se indican en la tabla 1 en la página 3.

Proporcione protección contra sobrecorrientes en los circuitos de control de acuerdo con el NEC y/u otros códigos eléctricos aplicables. Utilice solamente fusibles clase CC, de 30 A como máximo. Se recomienda la utilización de fusibles de 15 a 30 A en entornos de alta actividad de descargas eléctricas atmosféricas y grandes tensiones transitorias para evitar aperturas innecesarias de fusibles, siempre y cuando se cumpla con los requisitos establecidos por el NEC y otras normas.

Câblage

Utiliser uniquement des fils de **cuivre** sur les bornes d'alimentation et de contrôle du contacteur ou démarreur. Les cosses carrées conviennent à des conducteurs de calibre 25 à 240 mm² (4 à 500 kcmil). Les bornes de commande de fils à pression conviennent à des conducteurs de calibre 1,5 à 2,5 mm² (16 à 12), rigides ou toronnés.

Valeur nominale de tenue aux courts-circuits

Le contacteur ou démarreur convient à l'utilisation sur un circuit capable de fournir pas plus de 10 000 A RMS symétriques, à 600 V au maximum.

Protection de court-circuit

Fournir une protection de surintensité du circuit d'artère pour les démarreurs conformément aux directives fournies avec le tableau de sélection d'unité thermique. Fournir une protection de surintensité de circuit d'artère pour les contacteurs (classe 8502 ou 8702) conformément au Code national de l'électricité (NEC; É.-U). Ne pas dépasser les valeurs nominales maximales de l'appareil de protection données sur le tableau 1 à la page 3.

Fournir un dispositif de protection contre la surcharge aux circuits de commande selon NEC et d'autres codes électriques applicables. Utiliser uniquement les fusibles Classe CC, de 30 A au maximum. Il est recommandé d'utiliser des fusibles à valeurs nominales entre 15 A et 30 A dans les environnements à hauts niveaux de perturbations atmosphériques et de surtensions transitoires pour éviter des ouvertures intempestives des fusibles, à condition que ceci soit en conformité avec les exigences du NEC et des autres codes.

Table / Tabla / Tableau 1 : Maximum Ampere Ratings / Corriente nominal máxima / Courant nominal maximal

Maximum Voltage Tensión máxima Tension maximale	Class K5, RK5, or RK1 Fuse [1] Fusible clase K5, RK5 o RK1 [1] Fusible de classe K5, RK5 ou RK1 [1]	Class J or T Fuse Fusible clase J o T Fusible de classe J ou T	Inverse-Time Circuit Breaker Interruptor automático de tiempo inverso Disjoncteur à retard inverse
600 V~	400 A	600 A	400 A

[1] May require a time-delay fuse. / Tal vez necesite un fusible con retardo. / Un fusible temporisé peut être requis.

Distant Control

Depending on the voltage and the wire size, series impedance or shunt capacitance may limit the maximum distance of the wire run. If distances to start or stop stations exceed those listed in Table 2, analyze the wire-run configuration and materials. For more information, consult data bulletin 8502DB0001.

Control a distancia

Dependiendo de la tensión, del tamaño del conductor y de la cantidad de conductores de control que se usan, la impedancia en serie o la capacitancia en derivación puede limitar la distancia máxima del tendido de cables. Si las distancias a las estaciones de arranque o paro exceden aquellas que se indican en la tabla 2, analice la configuración del tendido de cables y los materiales. Para obtener más información, consulte el boletín de datos 8502DB0001.

Contrôle à distance

Selon la tension, le calibre du fil et le nombre de fils de contrôle utilisés, l'impédance de série ou la capacité shunt peut limiter la longueur maximale du câblage. Si les distances aux postes de démarrage ou d'arrêt dépassent celles figurant dans le tableau 2, il faut analyser la configuration des fils et les matériaux. Pour plus de renseignements, consulter le bulletin de données 8502DB0001.

Table / Tabla / Tableau 2 : Maximum Control Distances / Distancia máxima de control / Distance de contrôle maximale

Coil Voltage / Tensión de la bobina / Tension de la bobine (60 Hz)	Copper Wire / Conductor de cobre / Fils en cuivre			
	#14 AWG / 2,08 mm ²		#12 AWG / 3,3 mm ²	
	ft / pies / pi	m	ft / pies / pi	m
120 V~ (2- or 3-wire / 2 ó 3 hilos / 2 ou 3 fils)	105	32	165	50
240 V~ (2- or 3-wire / 2 ó 3 hilos / 2 ou 3 fils)	420	128	670	204
480 V~ (2-wire / 2 hilos / 2 fils)	900	274	810	247
480 V~ (3-wire / 3 hilos / 3 fils)	450	137	405	123

This table applies for standard applications. Refer to data bulletin 8502DB0001 for nonstandard (severe) applications.

La tabla corresponde a las aplicaciones estándar. Consulte el boletín 8502DB0001 para obtener información acerca de las aplicaciones no estándar (severas).

Le tableau concerne les applications standard. Se reporter aux directives 8502DB0001 pour les applications non standard (service intensif).

Auxiliary Contacts

All contactors and starters feature a normally open (N.O.) holding circuit contact. N.O. or normally closed (N.C.) auxiliary contacts can be added in the field. Table 3 lists the Class and Type. Instruction bulletin 30072-013-21 and the *Digest* contain application information.

Cover-Mounted Control Units

NEMA 1, 4, and 12 enclosures have three punched holes with closing plates for field addition of the kits listed in Table 3 on page 4.

Contactos auxiliares

Todos los contactores y arrancadores contienen un contacto de circuito de sostén normalmente abierto (N.A.). Los contactos auxiliares N.A. o normalmente cerrados (N.C.) se pueden instalar en campo. La tabla 3 indica la clase y el tipo. El boletín 30072-013-21 y el compendio contienen información sobre la aplicación.

Unidades de control montadas en la cubierta

Los gabinetes NEMA 1, 4 y 12 tienen tres agujeros perforados con placas de cierre para instalar en campo los accesorios que figuran en la tabla 3 en la página 4.

Contactos auxiliares

Tous les contacteurs et les démarreurs possèdent un contact de circuit de maintien normalement ouvert (N.O.). Des contacts auxiliaires N.O. ou normalement fermés (N.F.) peuvent être ajoutés sur place. Le tableau 3 donne la liste des classes et types. Les directives 30072-013-21 et le *Digest* contiennent les informations d'application.

Unités de commande montées sur couvercle

Les coffrets NEMA 1, 4 et 12 possèdent trois trous percés avec des plaques de fermeture pour l'installation sur place des kits indiqués dans le tableau 3 à la page 4.

Table / Tabla / Tableau 3 : Field Modification Kits / Kits para la modificación en campo / Kits de modification sur place

Kit, Class 9999 / Accesorio, clase 9999 / Kit, Classe 9999	Type / Tipo / Type	Form / Forma / Forme
Push button, Start-Stop / Botón pulsador, arranque-paro / Bouton-poussoir, Démarrage-Arrêt	SA3	A
Push button, On-Off / Botón pulsador, encendido-apagado / Bouton-poussoir, Marche-Arrêt	SA3	A3
Selector switch, Hand-Off-Auto / Interruptor selector, manual-apagado-auto / Sélecteur, Manuel-Arrêt-Auto	SC8	C
Red pilot light, 120 V~ only / Lámpara piloto roja, 120 V~ solamente / Lampe témoin rouge, 120 V~ seulement	SP28R [1]	P1

[1] For other voltages or colors, refer to the Class 9001 Type K section of the *Digest*.

Para obtener información sobre otras tensiones o colores, consulte la sección de la clase 9001 tipo K en el *compendiado*.

Pour obtenir les autres tensions ou couleurs, se reporter à la section sur la classe 9001 type K du *Digest*.

Overload Relay

Relevador de sobrecarga

Relais de surcharge

⚠ WARNING / ADVERTENCIA / AVERTISSEMENT		
<p>HAZARDOUS VOLTAGE ON SECONDARY</p> <ul style="list-style-type: none"> Do not energize the starter without thermal units installed in the overload relay. Current transformers that power the overload relay can develop dangerous voltages if energized without loads on their secondary terminals. 	<p>TENSIÓN PELIGROSA EN EL SECUNDARIO</p> <ul style="list-style-type: none"> No energice el arrancador sin haber instalado los elementos térmicos en el relevador de sobrecarga. Los transformadores de corriente que alimentan el relevador de sobrecarga pueden desarrollar tensiones peligrosas si se energizan sin una carga en sus terminales secundarias. 	<p>TENSION DANGEREUSE SUR LE SECONDAIRE</p> <ul style="list-style-type: none"> Ne mettez pas sous tension le démarreur sans les unités thermiques installées dans le relais de surcharge. Les transformateurs de courant qui alimentent le relais de surcharge peuvent produire des tensions dangereuses s'ils sont alimentés sans charge sur leurs bornes secondaires.
<p>DISABLED MOTOR PROTECTION</p> <p>Do not disassemble melting alloy or bimetallic overload relays.</p> <p>Failure to follow these instructions can result in death, serious injury, or equipment damage.</p>	<p>PROTECCIÓN DEL MOTOR DESACTIVADA</p> <p>No desmonte los relevadores de aleación fusible o de sobrecarga bimetálicos</p> <p>El incumplimiento de estas instrucciones puede causar la muerte, lesiones serias o daño al equipo.</p>	<p>PROTECTION DE MOTEUR DÉSACTIVÉE</p> <p>Ne démontez pas les relais de surcharge à fusion d'alliage ou bimétalliques.</p> <p>Si ces directives ne sont pas respectées, cela peut entraîner la mort, des blessures graves ou des dommages matériels.</p>

Overload relays incorporate three thermal units. Do not disassemble overload relays. They are not field-repairable.

A melting alloy overload relay is standard. Its contact unit (item 6 in Table 5) is available with a N.O. or N.C. isolated alarm contact in addition to the standard N.C. contact. The contact unit with alarm circuit contacts is field-installable.

Table 5 on page 9 lists ordering information.

Los relevadores de sobrecarga incorporan 3 elementos térmicos. No desmonte los relevadores de sobrecarga. No se pueden reparar en campo.

Un relevador de sobrecarga de aleación fusible es estándar. Su elemento de contacto (artículo 6 en la tabla 5) se encuentra disponible con un contacto de alarma aislado N.A. o N.C. además del contacto N.C. estándar. La unidad de contacto con contactos de circuito de alarma puede ser instalada en campo.

La tabla 5 en la página 9 presenta la información de pedidos.

Les relais de surcharge incorporent trois unités thermiques. Ne pas démonter les relais de surcharge. Ils ne sont pas réparables sur place.

Un relais de surcharge à fusion d'alliage est standard. Son unité de contact (article 6, tableau 5) est disponible avec un contact d'alarme isolé N.O. ou N.F. en plus du contact standard N.F. L'unité de contact avec des contacts de circuit d'alarme peut être installée sur place.

Le tableau 5 à la page 9 donne la liste des informations de commande.

Bimetallic Overload Relay Options

- Non-temperature compensated (Form B2)
- Ambient-temperature compensated (Form B)

For all Type S bimetallic overload relays, SPDT contact (single pole, double throw): The user can place the N.O. contact in an alarm circuit. Its wiring polarity must match that of the N.C. contact. Contacts are not replaceable. Consult Table 5 on page 9 to order replacement relays.

Contact Inspection and Replacement

Discoloration and slight pitting do not harm contacts. **Do not file contacts;** this wastes contact material. Replace contacts (item 4 in Table 5) only when worn thin.

To inspect or replace the contacts:

1. **Disconnect all power.** Do not remove any wiring.
2. Loosen the two screws (B) holding the armature to the movable contact carrier.
3. Loosen the four screws (D) holding the contact actuator to the contact block.
4. Lift the contact actuator to expose the contacts.

To ensure proper alignment of the contact actuator in the reassembled device, tighten in sequence the four screws (D) that hold the contact actuator to the contact block. As you face the contactor or starter, mounted in the normal vertical position, the tightening sequence is: lower left, upper left, upper right, and lower right. Use the tightening torques listed in Table 4 on page 7 when assembling the device.

After reassembly, manually operate the device to ensure that all parts are functioning properly.

Opciones para los relevadores de sobrecarga bimetálicos

- No compensado por la temperatura ambiente (forma B2)
- Compensado por la temperatura ambiente (forma B)

Para todos los relevadores de sobrecarga bimetálicos tipo S, contactos de 1P2T (un polo, doble tiro): se puede colocar el contacto N.A. en un circuito de alarma. Su polaridad de cableado deberá corresponder con la del contacto N.C. Los contactos no se pueden reemplazar. Consulte la tabla 5 en la página 9 para solicitar los relevadores de repuesto.

Inspección y sustitución de los contactos

La decoloración y picadura liviana no dañan los contactos. **No lime los contactos;** esto desgasta su material. Reemplace los contactos (artículo 4 en la tabla 5) sólo cuando estén desgastados.

Para inspeccionar o sustituir los contactos:

1. **Desconecte toda** la alimentación. No retire ninguna conexión de los cables.
2. Afloje los dos tornillos (B) sosteniendo la armadura en el portacontactos móvil.
3. Afloje los cuatro tornillos (D) sosteniendo el accionador de contactos en el bloque de contactos.
4. Levante el accionador de contactos para mostrar los contactos.

Para obtener una alineación correcta del accionador de contactos en el dispositivo que se ha vuelto a ensamblar, en secuencia, apriete los cuatro tornillos (D) que sostienen al accionador de contactos en el bloque de contactos. Mientras se encuentra frente al contactor o arrancador, montado en la posición vertical normal, la secuencia de apriete es: inferior izquierdo, superior izquierdo, superior derecho e inferior derecho. Utilice los valores de par de apriete que se indican en la tabla 4 en la página 7 cuando monte el dispositivo.

Después de volver a montar, haga funcionar manualmente el dispositivo y asegúrese de que todas las piezas estén funcionando correctamente.

Options pour les relais de surcharge bimétalliques

- Non compensé pour la température (forme B2)
- Compensé pour la température ambiante (forme B)

Pour tous les relais de surcharge bimétalliques type S, contact UPBD (unipolaire, bidirectionnel) : L'utilisateur peut placer le contact N.O. dans un circuit d'alarme. Sa polarité de câblage doit correspondre à celle du contact N.F. Les contacts ne sont pas remplaçables. Consulter le tableau 5 à la page 9 pour commander des relais de rechange.

Inspection et remplacement des contacts

La décoloration ou de légères piqûres de surface n'altèrent en rien les contacts. **Ne pas limer les contacts;** ceci abîme le matériel du contact. Ne remplacer les contacts (article 4, tableau 5) que lorsqu'ils sont usés.

Pour inspecter ou remplacer les contacts :

1. **Couper toute** l'alimentation. N'enlever aucun câblage.
2. Desserrer les deux vis (B) attachant l'armature au porte-contacts mobile.
3. Desserrer les quatre vis (D) attachant l'actionneur du contact au bloc du contact.
4. Soulever l'actionneur du contact pour exposer les contacts.

Pour assurer l'alignement convenable de l'actionneur du contact dans le dispositif réassemblé, serrer dans l'ordre les quatre vis (D) qui attachent l'actionneur du contact au bloc du contact. En faisant face au contacteur ou démarreur monté dans la position verticale normale, l'ordre de serrage est : en bas à gauche, en haut à gauche, en haut à droite et en bas à droite. Utiliser les couples de serrage figurant au tableau 4 à la page 7 lors de l'assemblage de cet appareil.

Après le réassemblage, faire fonctionner manuellement l'appareil pour s'assurer que toutes les pièces fonctionnent convenablement.

CAUTION / PRECAUCIÓN / ATTENTION

<p>COIL BURNOUT</p> <p>Do not exceed contactor/starter operation rates:</p> <ul style="list-style-type: none"> • Continuous operation rate: 5 operations/minute maximum. • Jogging or plugging duty: 15 operations/minute for 3 minutes, maximum. <p>Failure to follow these instructions can result in coil damage.</p>	<p>AVERÍA POR CALOR EXCESIVO EN LA BOBINA</p> <p>No sobrepase las velocidades de funcionamiento del contactor/arrancador:</p> <ul style="list-style-type: none"> • Velocidad de funcionamiento continuo: 5 operaciones/minuto como máximo. • Funcionamiento marcha paso a paso o frenado por sobrecorriente: 15 operaciones/minuto durante 3 minutos, como máximo. <p>El incumplimiento de estas instrucciones puede causar daño a la bobina.</p>	<p>SURCHAUFFE DE LA BOBINE</p> <p>Ne dépassez pas la vitesse de fonctionnement du contacteur/démarreur</p> <ul style="list-style-type: none"> • Vitesse de fonctionnement continue : 5 opérations/minute maximum • Marche par à-coups ou freinage par inversion : 15 opérations/minute pendant 3 minutes, maximum <p>Si ces directives ne sont pas respectées, cela peut entraîner l'endommagement de la bobine.</p>
--	---	--

Manual Operation

Funcionamiento manual

Fonctionnement manuel

⚠ DANGER / PELIGRO / DANGER

<p>HAZARD OF UNINTENDED EQUIPMENT OPERATION</p> <p>Disconnect all power before manually operating equipment to avoid contact arcing and unexpected load energization.</p> <p>Failure to follow these instructions will result in death or serious injury.</p>	<p>PELIGRO DE FUNCIONAMIENTO ACCIDENTAL DEL EQUIPO</p> <p>Desenergice el equipo antes de hacerlo funcionar manualmente para evitar el arqueo de los contactos y la energización inesperada de la carga.</p> <p>El incumplimiento de estas instrucciones podrá causar la muerte o lesiones serias.</p>	<p>RISQUE DE FONCTIONNEMENT INATTENDU DE L'APPAREIL</p> <p>Coupez l'alimentation avant d'actionner manuellement cet appareil pour éviter un arc électrique sur les contacts ou une alimentation inattendue de la charge.</p> <p>Si ces directives ne sont pas respectées, cela entraînera la mort ou des blessures graves.</p>
---	---	--

Manually operate the contactor or starter by pushing on the armature screws (B).

Haga funcionar manualmente el contactor o arrancador presionando los tornillos de la armadura (B).

Faire fonctionner manuellement le contacteur ou le démarreur en poussant sur les vis d'armature (B).

Coil Replacement

NOTE: The resistance of this coil cannot be measured with an ohmmeter. A properly functioning coil, when isolated from its control circuit, draws between 0.3 mA and 10 mA (depending on its voltage rating) when connected to a 9 V battery (polarity unimportant).

To remove the coil, follow these steps:

1. Loosen the four cover screws (A) and the two armature screws (B).
2. Remove the cover and armature.
3. Disconnect the wires from the coil terminals and remove the coil (1).

Sustitución de la bobina

NOTA: La resistencia de esta bobina no puede medirse con un óhmetro. Una bobina en condiciones adecuadas de funcionamiento, que se aísla de su circuito de control, toma entre 0,3 mA y 10 mA (según la tensión normal) cuando se conecta a una batería de 9 V (la polaridad no tiene importancia).

Siga estos pasos para retirar la bobina:

1. Afloje los cuatro tornillos de la cubierta (A) y los dos tornillos de la armadura (B).
2. Retire la cubierta y la armadura.
3. Desconecte los cables de las terminales de la bobina y retire la bobina (1).

Remplacement de la bobine

REMARQUE : La résistance de cette bobine ne peut pas être mesurée avec un ohmmètre. Une bobine en bon état de fonctionnement prélevera entre 0,3 mA et 10 mA (selon sa tension nominale) lorsqu'elle est isolée de son circuit de commande et connectée à une pile de 9 V (la polarité n'a pas d'importance).

Pour enlever la bobine, suivre les étapes suivantes :

1. Desserrer les quatre vis de couvercle (A) et les deux vis d'armature (B).
2. Enlever le couvercle et l'armature.
3. Déconnecter les fils des bornes de la bobine et enlever la bobine (1).

Table / Tabla / Tableau 4 : Factory-Recommended Tightening Torques / Valores de par de apriete recomendados de fábrica / Couples de serrage recommandés par l'usine

Item Art.	Description	Descripción	Description	Torque / Par de apriete / Couple	
				lb-in lbs-pulg lb-po	N•m
A	Cover screws, 4 per cover	Tornillos de la cubierta, 4 por cubierta	Vis de couvercle, 4 par couvercle	65–75	7,35–8,47
B	Armature screws, 2 per armature	Tornillos de la armadura, 2 por armadura	Vis d'armature, 2 par armature	44–50	4,97–5,65
C	Coil terminal pressure wire connectors, 2 per coil	Conector de los conductores a presión de la terminal de la bobina (2 por bobina)	Connecteur des fils à pression aux bornes de la bobine (2 par bobine)	9–12	1,02–1,35
D	Power plant screws, 4 per device	Tornillos de la planta de alimentación, 4 por dispositivo	Vis du bloc électrogène, 4 par dispositif	65–75	7,35–8,47
F	Stationary contact fasteners, 2 per pole	Sujetadores del contacto estacionario, 2 por polo	Attache de fixation du contact fixe, 2 par pôle	145–160	16,39–18,08
G	Lug screws, 2 per pole	Tornillos de las zapatas, 2 por polo	Vis de cosses, 2 par pôle	[2]	[2]
H	Lug retaining screws, 2 per pole on contactor, 1 per pole on starter	Tornillos de sujeción de las zapatas, 2 por polo en el contactor, 1 por polo en el arrancador	Vis de retenue de cosse, 2 par pôle sur le contacteur, 1 par pôle sur le démarreur	300–350	33,9–39,5
J	Lug retaining screws, 2 per pole on starter only	Tornillos de sujeción de las zapatas, 2 por polo en el arrancador solamente	Vis de retenue de cosse, 2 par pôle sur le démarreur seulement	110–120	12,4–13,6
K	Auxiliary contact fastening screw, 1 per contact	Tornillo de sujeción del contacto auxiliar, 1 por contacto	Vis de fixation du contact auxiliaire, 1 par contact	13–16	1,47–1,8
L [1]	Overload relay contact unit pressure wire connectors: – Standard, 2 per switch – With alarm circuit, 4 per switch	Conectores de los conductores a presión de la unidad de contacto del relevador de sobrecarga: – Estándar, 2 por interruptor – Con circuito de alarma, 4 por interruptor	Connecteurs de fils à pression de l'unité de contact du relais de surcharge : – Version standard, 2 par interrupteur – Avec circuit d'alarme, 4 par interrupteur	9–12	1,02–1,35
M	Overload relay fastening screws, 4 per overload relay	Tornillos de sujeción del relevador de sobrecarga, 4 por relevador de sobrecarga	Vis de fixation du relais de surcharge, 4 par relais de surcharge	30–38	3,39–4,29
N [1]	Fastening screw for the overload relay contact unit, 1 per unit	Tornillo de sujeción de la unidad de contacto del relevador de sobrecarga, 1 por unidad	Vis de fixation de l'unité de contact du relais de surcharge, 1 par unité	9–12	1,02–1,35
P	Overload-relay-to-contactor fasteners, 1 per pole	Tornillos para sujetar el relevador de sobrecarga al contactor, 1 por polo	Vis pour fixer le relais de surcharge au contacteur, 1 par pôle	300–350	33,9–39,5
Q	Fastening screws for the overload relay thermal unit, 2 per pole	Tornillos de sujeción de los elementos térmicos del relevador de sobrecarga, 2 por polo	Vis de fixation de l'unité thermique du relais de surcharge, 2 par pôle	18–21	2,03–2,37
R	Overload relay pressure wire connectors, 2 per pole	Conectores del conductor de presión del relevador de sobrecarga, 2 por polo	Connecteurs de fil de pression du relais de surcharge, 2 par pôle	18–21	2,03–2,37
S	Screws to fasten the overload relay mounting bracket to the current transformer, 4 per bracket	Tornillos para sujetar el soporte de montaje del relevador de sobrecarga al transformador de corriente, 4 por soporte	Vis pour fixer le support de montage du relais de surcharge au transformateur de courant, 4 par support	30–38	3,39–4,29
T	Current transformer assembly fastening screws, 4 per assembly	Tornillos de sujeción del ensamble del transformador de corriente, 4 por ensamble	Vis de fixation de l'ensemble de transformateur de courant, 4 par ensemble	60–72	6,78–8,13
W [1]	Screws to fasten the current transformer mounting bracket to the current transformer, 2 per bracket	Tornillos para sujetar el soporte de montaje del transformador de corriente al transformador de corriente, 2 por soporte	Vis pour fixer le support de montage du transformateur de courant au transformateur de courant, 2 par support	65–75	7,35–8,47

[1] Not shown. / No se muestra. / Non montré. [2] See instruction sheet. / Consulte la hoja de instrucciones. / Voir la feuille de directives.

When reassembling the contactor or starter, use the factory-recommended tightening torques listed in Table 2. To ensure that all parts are functioning properly, manually operate the contactor or starter after reassembly. See "Manual Operation" on page 6.

Cuando vuelva a montar el contactor o arrancador, utilice los valores de par de apriete que se muestran en la tabla 2. Asegúrese de que todas las piezas estén funcionando correctamente haciendo funcionar manualmente el contactor o arrancador después de ensamblarlo (consulte la sección "Funcionamiento manual" en la página 6).

Pour le réassemblage du contacteur ou démarreur, utiliser les couples de serrage recommandés par l'usine fournis au tableau 2. Pour s'assurer que toutes les pièces fonctionnent convenablement, faire fonctionner manuellement le contacteur ou le démarreur après le réassemblage. Voir la section « Fonctionnement manuel » à la page 6.

Assembly

Figure 1 on page 1 shows the contactor and starter assembly. Table 4 on page 7 and the device instruction sheet list factory-recommended torques for mechanical, electrical, and pressure wire connections. To ensure proper device operation, use these torques.

Ordering Instructions

To order replacement parts, specify the quantity, the part number or Class and Type, and the description of the part, giving the complete nameplate data of the device (for example, one holding circuit contact Class 9999, Type SX6 for a Class 8536, Type SGO1, Series B starter).

Ensamble

La figura 1 en la página 1 muestra el ensamble del contactor y arrancador. La tabla 4 en la página 7 y la hoja de instrucciones del dispositivo presentan los valores de par de apriete recomendados de fábrica para las conexiones mecánicas, eléctricas y de los conductores a presión. Para obtener un funcionamiento correcto del dispositivo, observe estos valores de par de apriete.

Instrucciones de pedido

Para solicitar piezas de repuesto, especifique la cantidad, el número de pieza o clase y tipo, y la descripción de la pieza, proporcionando los datos completos en la placa de datos del dispositivo (por ejemplo, un contacto del circuito de sostén clase 9999, tipo SX6 para un arrancador clase 8536 tipo SGO1, serie B).

Assemblage

La figure 1 à la page 1 montre l'assemblage du contacteur et du démarreur. Le tableau 4 à la page 7 et les directives de l'appareil donne les couples recommandés par l'usine pour les connexions mécaniques, électriques et de fils à pression. Pour assurer le bon fonctionnement de l'appareil, respecter ces couples.

Directives de commande

Pour commander des pièces de rechange, spécifier la quantité, le numéro de pièce ou la classe et le type, ainsi que la description de la pièce, en donnant tous les renseignements figurant sur la plaque signalétique du dispositif (par exemple, un contact de circuit de maintien de classe 9999 type SX6 pour un démarreur de classe 8536, type SGO1, série B.)

Table / Tabla / Tableau 5 : Parts List / Lista de piezas / Liste de pièces

Item Art.	Description	Descripción	Description	Part Number No. de pieza N° de pièce	Qty. / Cont. Qté.	
					2 P	3 P
1	Coil	Bobina	Bobine	See Table 6 / Vea la tabla 6 Voir le tableau 6	1	1
2	Auxiliary contact • 1 N.O. • 1 N.C.	Contacto auxiliar • 1 N.A. • 1 N.C.	Contact auxiliaire • 1 N.O. • 1 N.F.	Class / Clase / Classe 9999 • Type / tipo / type SX6 • Type / tipo / type SX7	—	—
3	Holding circuit contact, 1 N.O.	Contacto del circuito de sostén, 1 N.A.	Contact de circuit de maintien, 1 N.O.	Class / Clase / Classe 9999 Type / tipo / type SX6	1	1
4	Contact kit	Kit de contacto	Kit de contacts	Class / Clase / Classe 9998 • Type / tipo / type SL10 • Type / tipo / type SL11	1 —	— 1
5	Melting alloy overload relay	Relevador de sobrecarga de aleación fusible	Relais de surcharge à fusion d'alliage	Class / Clase / Classe 9065 Type / tipo / type SEO5	—	1
5 [1]	Bimetallic overload relay (non-temperature compensated)	Relevador de sobrecarga bimetalico (no compensado por la temperatura ambiente)	Relais de surcharge bimétallique (non compensé pour la température)	Class / Clase / Classe 9065 Type / tipo / type SEO6B2	—	1
5 [1]	Bimetallic overload relay (ambient temperature compensated)	Relevador de sobrecarga bimetalico (compensado por la temperatura ambiente)	Relais de surcharge bimétallique (compensé pour la température ambiente)	Class / Clase / Classe 9065 Type / tipo / type SEO6B	—	1
6	Melting alloy overload relay contact unit	Unidad de contacto del relevador de sobrecarga de aleación fusible	Unité de contact du relais de surcharge à fusion d'alliage	Class / Clase / Classe 9998 Type / tipo / type SO1	—	1
6 [1]	Melting alloy overload relay contact unit with isolated alarm circuit contact • N.O. alarm contact (Form Y342) • N.C. alarm contact (Form Y344)	Unidad de contacto del relevador de sobrecarga de aleación fusible con contacto de circuito de alarma • Contacto de alarma N.A. (forma Y342) • Contacto de alarma N.C. (forma Y344)	Unité de contact du relais de surcharge à fusion d'alliage avec contact de circuit d'alarme isolé • Contact d'alarme N.O. (forme Y342) • Contact d'alarme N.F. (forme Y344)	Class / Clase / Classe 9999 • Type / tipo / type SO4 • Type / tipo / type SO5	— —	1 1
7	Current transformer assembly	Ensamble del transformador de corriente	Assemblage du transformateur de courant	31102-084-50	—	1
9	Cover assembly (without nameplate)	Ensamble de la cubierta (sin placa de datos)	Assemblage du couvercle (sans plaque signalétique)	31104-030-50	1	1
10	Power lug (load side) • Contactor • Starter	Zapata de alimentación (lado de carga) • Contactor • Arrancador	Cosse d'alimentation (côté de charge) • Contacteur • Démarreur	• 25050-44806 • 31102-081-01	2 —	3 3
11	Power lug (line side)	Zapata de alimentación (lado de línea)	Cosse d'alimentation (côté secteur)	25050-44806	2	3
A	Cover screw	Tornillo de la cubierta	Vis du couvercle	21926-20321	4	4
H	Lug retaining screw: 1/2-13 x 7/8 • Contactor (line and load side) • Starter (line side)	Tornillo sujetador de la zapata 1/2-13 x 7/8 • Contactor (lado de carga y lado de línea) • Arrancador (lado de línea)	Vis de retenue de cosse 1/2-13 x 7/8 • Contacteur (côté de charge et côté secteur) • Démarreur (côté secteur)	21926-28280	4 —	6 3
J	Lug retaining screw: 5/16-18 x 7/8 (starter only) • Screw (load side) • Washer 7/8 (load side)	Tornillo sujetador de la zapata 5/16-18 x 7/8 (arrancador solamente) • Tornillo (lado de carga) • Roldana 7/8 (lado de carga)	Vis de retenue de cosse (démarreur seulement) 5/16-18 x 7/8 • Vis (côté de charge) • Rondelle 7/8 (côté de charge)	• 21401-22280 • 23701-00220	— —	6 6
P	Overload-to-contact fastening screw 1/2-13 x 7/8	Tornillo de sujeción del relevador de sobrecarga al contactor 1/2-13 x 7/8	Vis de fixation du relais de surcharge au contacteur 1/2-13 x 7/8	21926-28280	—	3

[1] Not shown. / No se muestra. / Non montré.

**Table / Tabla / Tableau 6 : Magnet Coil Part Numbers / Números de pieza de las bobinas del imán /
 Numéros de pièce des bobines magnétiques**

Coil Prefix Prefijo de la bobina Prefixe de la bobine	Hz	Coil Suffix / Sufijo de la bobina / Suffixe de la bobine						VA Inrush Irrupción VA d'appel	Sealed Sellado Scellement
		110 V~ 120 V~	208 V~	220 V~ 240 V~	277 V~	380 V~	440 V~ 480 V~		
31096-320-	60	50	51	52	53	54	55	1300	14.3
	50	50	—	52	—	54	55		

NOTE: The complete coil part number consists of the prefix followed by the suffix (i.e., 120 V, 60 Hz coil = 31096-320-50). When ordering replacement coils, give the part number, voltage, and frequency of the coil being replaced.

NOTA: El número de pieza completo de la bobina consiste en el prefijo seguido por el sufijo (es decir, para una bobina de 120 V~ 60 Hz seleccionela pieza no. 31096-320-50). Cuando solicite las bobinas de repuesto, proporcione el número de pieza, la tensión y la frecuencia de la bobina que se está reemplazando.

REMARQUE : Le numéro complet de la pièce de la bobine contient un préfixe suivi d'un suffixe (par ex., pour une bobine 120 V 60 Hz, sélectionner 31096-320-50). Pour commander des bobines de rechange, indiquer le numéro de pièce, la tension et la fréquence de la bobine à remplacer.

Electrical equipment should be installed, operated, serviced, and maintained only by qualified personnel. No responsibility is assumed by Schneider Electric for any consequences arising out of the use of this material.

Schneider Electric USA
8001 Highway 64 East
Knightdale, NC 27545
1-888-SquareD (1-888-778-2733)
www.schneider-electric.us

Solamente el personal especializado deberá instalar, hacer funcionar y prestar servicios de mantenimiento al equipo eléctrico. Schneider Electric no asume responsabilidad alguna por las consecuencias emergentes de la utilización de este material.

Importado en México por:
Schneider Electric México, S.A. de C.V.
Calz. J. Rojo Gómez 1121-A
Col. Gpe. del Moral 09300 México, D.F.
Tel. 55-5804-5000
www.schneider-electric.com.mx

Seul un personnel qualifié doit effectuer l'installation, l'utilisation, l'entretien et la maintenance du matériel électrique. Schneider Electric n'assume aucune responsabilité des conséquences éventuelles découlant de l'utilisation de cette documentation.

Schneider Electric Canada
19 Waterman Avenue
Toronto, Ontario M4B 1Y2
1-800-565-6699
www.schneider-electric.ca



California Proposition 65 Warning—Lead and Lead Compounds

Advertencia de la Proposición 65 de California—Plomo y compuestos de plomo

Avertissement concernant la Proposition 65 de Californie—Plomb et composés de plomb

⚠ WARNING: This product can expose you to chemicals including lead and lead compounds, which are known to the State of California to cause cancer and birth defects or other reproductive harm. For more information go to: www.P65Warnings.ca.gov.

⚠ ADVERTENCIA: Este producto puede exponerle a químicos incluyendo plomo y compuestos de plomo, que es (son) conocido(s) por el Estado de California como causante(s) de cáncer y defectos de nacimiento u otros daños reproductivos. Para mayor información, visite : www.P65Warnings.ca.gov.

⚠ AVERTISSEMENT: Ce produit peut vous exposer à des agents chimiques, y compris plomb et composés de plomb, identifiés par l'État de Californie comme pouvant causer le cancer et des malformations congénitales ou autres troubles de l'appareil reproducteur. Pour de plus amples informations, prière de consulter: www.P65Warnings.ca.gov.

All trademarks are the property of Schneider Electric SE, its subsidiaries, and affiliated companies.

Schneider Electric USA, Inc.
800 Federal Street
Andover, MA 01810 USA
888-778-2733
www.schneider-electric.us

Todas las marcas comerciales son propiedad de Schneider Electric SE, sus filiales y compañías afiliadas.

Importado en México por:
Schneider Electric México, S.A. de C.V.
Av. Ejercito Nacional No. 904
Col. Palmas, Polanco 11560 México, D.F.
55-5804-5000
www.schneider-electric.com.mx

Toutes les marques commerciales sont la propriété de Schneider Electric SE, ses filiales et compagnies affiliées.

Schneider Electric Canada, Inc.
5985 McLaughlin Road
Mississauga, ON L5R 1B8 Canada
800-565-6699
www.schneider-electric.ca