

Photoelectric Retro-reflective Sensor with background suppression Operating Instructions

Safety Specifications

- Read the operating instructions before starting operation.
- Connection, assembly, and settings only by competent technicians.
- Protect the device against moisture and soiling when operating.
- No safety component in accordance with EU machine guidelines.

Proper Use

The WTB12-3 HGA photoelectric retro-reflective sensor is an optoelectronic sensor and is used for optical, non-contact detection of objects, animals, and people.

Starting Operation

- 1 Q (light-switching): at status "Object detected", switches output (Q at PNP: HIGH, at NPN: LOW)
Q̄ (dark-switching): at status "Object not detected", switches output (Q̄ at PNP: HIGH, at NPN: LOW).
- 2 With following connectors only:
Connect and secure cable receptacle tension-free.
Only for versions with connecting cable:
The following apply for connection in **B**: brn = brown, blu = blue, blk = black, wht = white
Connect cables.
Mount photoelectric retro-reflective sensor to suitable holders (e. g. SICK mounting bracket).
Maintain direction in which object moves relative to sensor.
Connect photoelectric retro-reflective sensor to operating voltage (see type label).
- 4 Check application conditions such as sensing distance, size and reflectance of object to be detected as well as of background, and compare with characteristic in diagram. (x = sensing distance, y = transition range between set sensing distance and reliable background suppression (z) in % of sensing distance, Ro = reflectance of object, Rh = reflectance of background).
Reflectance: 6 % = black, 18 % = gray, 90 % = white (based on standard white to DIN 5033).

5 Adjustment of light reception:

Set sensing distance to Max. Position object. Position light spot on object. Signal strength indicator should light up. If it does not light up, readjust and/or clean photoelectric retro-reflective sensor and/or check application conditions.

6 Setting sensing distance:

Remove object, signal strength indicator should go out (position A = Max.). If it does not go out, turn switch towards Min. until it goes out (e. g. position A). Set switch to Min. Position object. Turn switch towards Max. until signal strength indicator lights up (e. g. position B).
If position B < position A:
Select middle setting (e. g. position C). Check complete functioning. Functioning OK, setting completed. Functioning not OK, check and readjust application conditions.
If position A ≤ position B:
Influence of background is too great. Check and readjust application conditions.

Maintenance

SICK photoelectric sensors do not require any maintenance. We recommend that you clean the external lens surfaces and check the screw connections and plug-in connections at regular intervals.

SICK

8015195 0512 00

WTB12-3 HGA

Australia Phone +61 3 9497 4100	Österreich Phone +43 (0)22 36 62 28 8-0
Belgium/Luxembourg Phone +32 (0)2 466 55 66	Norge Phone +47 67 81 50 00
Brasil Phone +55 11 3215-4900	Polska Phone +48 22 837 40 50
Canada Phone +1(952) 941-6780	România Phone +40 356 171 120
Česká Republika Phone +420 2 57 91 18 50	Russia Phone +7 495 775 05 30
China Phone +852-2763 6966	Schweiz Phone +41 41 619 29 39
Danmark Phone +45 45 82 64 00	Singapore Phone +65 6744 3732
Deutschland Phone +49 211 5301-301	Slovenija Phone +386 (0)1-47 69 990
España Phone +34 93 480 31 00	South Africa Phone +27 11 472 3733
France Phone +33 1 64 62 35 00	United Arab Emirates Phone +82-2 786 6321/4
Great Britain Phone +44 (0)1727 831121	Suomi Phone +358-9-25 15 800
India Phone +91-22-4033 8333	Sverige Phone +46 10 110 10 00
Israel Phone +972-4-999-0590	Taiwan Phone +886 2 2375-6288
Italia Phone +39 02 27 43 41	Türkiye Phone +90 216 528 50 00
Japan Phone +81 (0)3 3358 1341	USA/México Phone +1(952) 941-6780
Magyarország Phone +36 1 371 2680	
Niederlande Phone +31 (0)30 229 25 44	

SICK AG, Erwin-Sick-Strasse 1, D-79183 Waldkirch

Please find detailed addresses and additional representatives and agencies in all major industrial nations at www.sick.com

BE in 37

More representatives and agencies at www.sick.com · Subject to change without notice · The specified product features and technical data do not represent any guarantee.

Weitere Niederlassungen finden Sie unter www.sick.com · Irrtümer und Änderungen vorbehalten · Angegebene Produkteigenschaften und technische Daten stellen keine Garantieerklärung dar.

Plus de représentations et d'agences à l'adresse www.sick.com · Sujet à modification sans préavis · Les caractéristiques de produit et techniques indiquées ne constituent pas de déclaration de garantie.

Para mais representantes e agências, consulte www.sick.com · Alterações poderão ser feitas sem prévio aviso · As características do produto e os dados técnicos apresentados não constituem declaração de garantia.

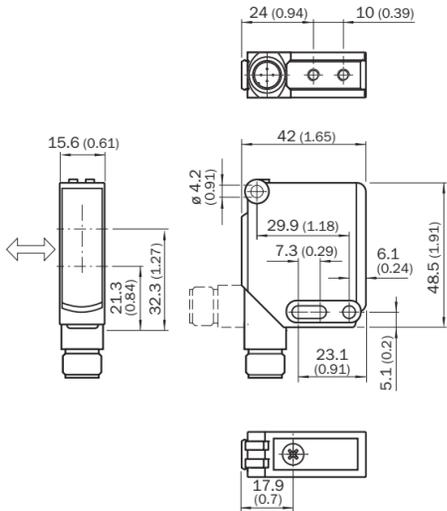
Altri rappresentanti ed agenzie si trovano su www.sick.com · Contenuti soggetti a modifiche senza preavviso · Le caratteristiche del prodotto e i dati tecnici non rappresentano una dichiarazione di garanzia.

Más representantes y agencias en www.sick.com · Sujeto a cambio sin previo aviso · Las características y los datos técnicos especificados no constituyen ninguna declaración de garantía.

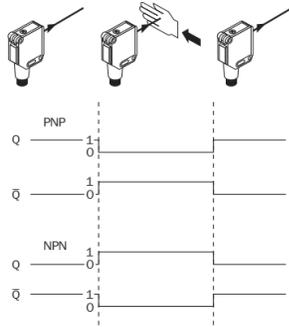
欲了解更多代表机构和代理商信息，请登录 www.sick.com · 如有更改，不另行通知 · 对所给出的产品特性和技术参数的正确性不予保证。

その他の営業所は www.sick.com よりご覧ください · 予告なしに変更される場合があります · 記載されている製品機能および技術データは保証を明示するものではありません。

A



1



2

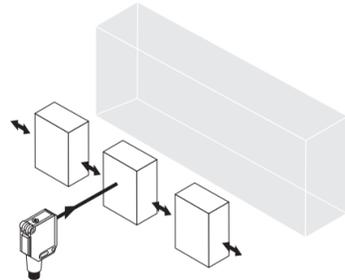
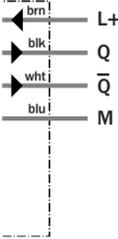
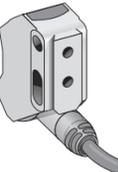


3

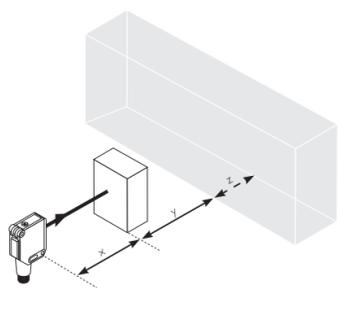
B

WTB12-3x1x1

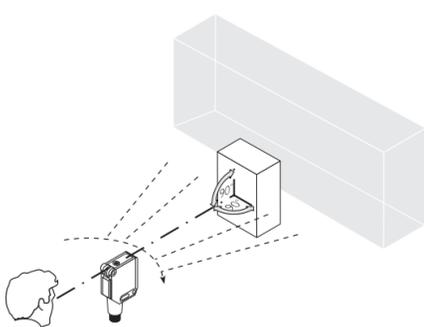
WTB12-3x24x1



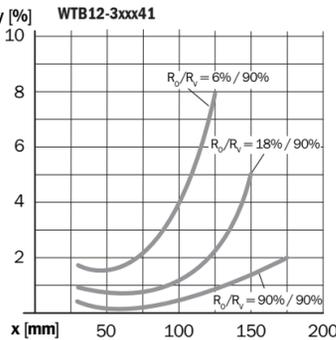
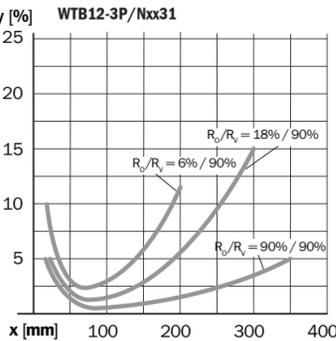
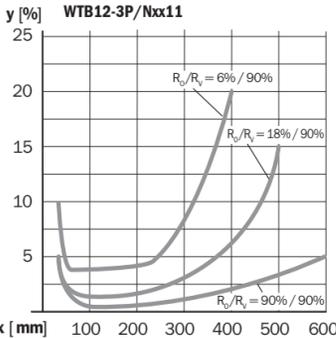
4



5



6



Reflexions-Lichttaster mit Hintergrundausblendung Betriebsanleitung

Sicherheitshinweise

- Vor der Inbetriebnahme die Betriebsanleitung lesen.
- Anschluss, Montage und Einstellung nur durch Fachpersonal.
- Gerät bei Inbetriebnahme vor Feuchte und Verunreinigung schützen.
- Kein Sicherheitsbauteil gemäß EU-Maschinenrichtlinie.

Bestimmungsgemäße Verwendung

Der Reflexions-Lichttaster WTB12-3 HGA ist ein optoelektronischer Sensor und wird zum optischen, berührungslosen Erfassen von Sachen, Tieren und Personen eingesetzt.

Inbetriebnahme

- 1 Q (hellschaltend): bei Status „Objekt erkannt“ schaltet Ausgang (Q bei PNP: HIGH, bei NPN: LOW).
Q̄ (dunkelschaltend): bei Status „Objekt nicht erkannt“ schaltet Ausgang (Q̄ bei PNP: HIGH, bei NPN: LOW).
- 2 Nur bei den Steckerversionen:
Leitungsdose spannungsfrei aufstecken und festschrauben.
Nur bei den Versionen mit Anschlussleitung:
Für Anschluss in **B** gilt: brn = braun, blu = blau, blk = schwarz, wht = weiß.
Leitungen anschließen.
Lichttaster mit Befestigungsbohrungen an geeignete Halter montieren (z. B. SICK-Haltewinkel).
Bewegungsrichtung des Objektes relativ zum Taster einhalten.
Lichttaster an Betriebsspannung legen (s. Typenaufdruck).
- 4 Einsatzbedingungen wie Tastweite, Objektgröße und Remissionsvermögen des Tastgutes sowie des Hintergrundes überprüfen und mit der Kennlinie im Diagramm vergleichen. (x = Tastweite, y = Übergangsbereich zwischen eingestellter Tastweite und sicherer Hintergrundausblendung (z) in % der Tastweite, Ro = Remission Objekt, Rh = Remission Hintergrund).
Remission: 6 % = schwarz, 18 % = grau, 90 % = weiß (bezogen auf Standardweiß nach DIN 5033).

5 Justage Lichtempfang:

Tastweite auf Max. stellen.

Objekt positionieren. Lichtfleck auf Objekt ausrichten. Empfangsanzeige muss leuchten. Leuchtet sie nicht, Lichttaster neu justieren, reinigen bzw. Einsatzbedingungen überprüfen.

6 Einstellung Tastweite mit Potentiometer:

Objekt entfernen, die Empfangsanzeige muss erlöschen (Position A = Max.). Leuchtet sie weiterhin, Drehknopf in Richtung Min. drehen, bis sie erlischt (z. B. Position A). Drehknopf auf Min. stellen. Objekt positionieren. Drehknopf in Richtung Max. drehen, bis die Empfangsanzeige aufleuchtet (z. B. Position B).

Wenn Position B < Position A:

Mittelstellung wählen (z. B. Position C). Gesamtfunktion überprüfen. Funktion o. k., Einstellung beendet. Funktion nicht o. k., Einsatzbedingungen überprüfen und neu justieren.

Wenn Position A ≤ Position B:

Hintergrundeinfluss ist zu groß. Einsatzbedingungen überprüfen und neu justieren.

Wartung

SICK-Lichttaster sind wartungsfrei. Wir empfehlen, in regelmäßigen Abständen

- die optischen Grenzflächen zu reinigen,
- Verschraubungen und Steckverbindungen zu überprüfen.

WTB12-3 HGA				-3Pxx31 -3Nxx31	-3Pxx11 -3Nxx11	-3P2441	-3P2441S63
Sensing range TW ¹⁾ , max.	Tastweite TW ¹⁾ , max.	Distance de détection TW ¹⁾ , max.	Raio de exploração TW ¹⁾ , max.	20 ... 350 mm	20 ... 600 mm	30 ... 175 mm	35 ... 80 mm
Light spot diameter/distance	Lichtfleckdurchmesser/Entfernung	Diamètre de la tache lumineuse/distance	Diâmetro do ponto de luz/distância	10 mm/200 mm	15 x 15 mm/200 mm	2 mm/60 mm	
Supply voltage V _s ²⁾	Versorgungsspannung U _s ²⁾	Tension d'alimentation U _s ²⁾	Tensão de força U _s ²⁾	10 ... 30 V DC ²⁾			
Output current I _{max}	Ausgangsstrom I _{max}	Courant de sortie I _{max}	Corrente de saída I _{max}	≤ 100 mA			
Signal sequence	Signalfolge	Fréquence	Sequência min. de sinais	1500/s ³⁾			
Response time	Ansprechzeit	Temps de réponse	Tempo de reação	≤ 330 µs ³⁾			
Enclosure rating (IEC60529)	Schutzart (IEC60529)	Type de protection (IEC60529)	Tipo de proteção (IEC60529)	IP 66, IP 67, IP 69K			
Protection class ³⁾	Schutzklasse ³⁾	Classe de protection ³⁾	Classe de proteção ³⁾	□			
Circuit protection ⁴⁾	Schutzschaltungen ⁴⁾	Circuits de protection ⁴⁾	Circuitos protetores ⁴⁾	A, B, C			
Ambient operating temperature	Betriebsumgebungstemperatur	Température ambiante	Temperatura ambiente de operação	-40 ... +60 °C			

¹⁾ Object 90 % remission according to DIN 5033

²⁾ Limits

Residual ripple max. 5 V_{pp}

Operation in short-circuit protected network max. 8 A

³⁾ Reference voltage 50 V DC

A = V_s connections reverse polarity protected

B = Outputs protected against short circuits

C = Interference pulse suppression

D = Outputs overcurrent short circuit protected

⁵⁾ Typical value at light/dark ratio 1:1

¹⁾ Object 90 % Remission nach DIN 5033

²⁾ Grenzwerte

Restwelligkeit max. 5 V_{pp}

Betrieb im Kurzschlussgeschützten Netz max. 8 A

³⁾ Bemessungsspannung DC 50 V

A = U_s-Anschlüsse verpolsicher

B = Ausgänge kurzschlussfest

C = Störpulsunterdrückung

D = Ausgänge überstrom- und kurzschlussfest

⁵⁾ Typ. Wert bei Hell-/Dunkelverhältnis 1:1

¹⁾ Objet Luminance de 90 % selon DIN 5033

²⁾ Valeurs limites Ondulation résiduelle max 5 V_{pp}

Service dans un réseau protégé contre les courts-circuits

8 A au maximum

³⁾ Référence voltage DC 50 V c.c.

A = Raccordements U_s protégés contre les inversions de polarité

B = Sorties protégées contre les courts-circuits

C = Suppression des impulsions parasites

D = Sorties protégées contre les surcharges et les courts-circuits

⁵⁾ Pour un rapport clair/sombre 1:1

¹⁾ Objeto: 90% de remissão segundo DIN 5033

²⁾ Valores limite

Ondulação residual máx. 5 V_{pp}

Operação em rede protegida contra curto-circuitos máx. 8 A

³⁾ Tensão de dimensionamento DC 50 V

A = Conexões U_s protegidas contra inversão de polos

B = Saídas protegidas contra curta circuito

C = Supressão de impulsos parasitas

D = Saídas protegidas contra sobrecarga e curto circuito

⁵⁾ Com uma relação luminoso/escuro de 1:1

WTB12-3 HGA				-3Pxx31 -3Nxx31	-3Pxx11 -3Nxx11	-3P2441	-3P2441S63
Portata di ricezione TW ¹⁾ , max.	Alcance de palpación TW ¹⁾ , max.	探测距离 TW ¹⁾ , max.	検出範囲 TW ¹⁾ , 最大	20 ... 350 mm	20 ... 600 mm	30 ... 175 mm	35 ... 80 mm
Diámetro punto luminoso/distancia	Diámetro/distancia de mancha de luz	直径/距離	スポット径/距離	10 mm/200 mm	15 x 15 mm/200 mm	2 mm/60 mm	
Tensione di alimentazione U _s ²⁾	Tensión de alimentación U _s ²⁾	电源电压 U _s ²⁾	供給電圧 U _s ²⁾	10 ... 30 V DC ²⁾			
Corrente di uscita max. I _{max}	Corriente de salida I _{max}	输出电流 I _{max}	最大出力電流 I _{max}	≤ 100 mA			
Sequenza segnali min.	Secuencia de señales min.	信号流 min	信号流 min	1500/s ³⁾			
Tempo di risposta	Tiempo de reacción	触发时间	応答時間	≤ 330 µs ³⁾			
Tipo di protezione (IEC60529)	Tipo de protección (IEC60529)	保护种类 (IEC60529)	保護等級 (IEC60529)	IP 66, IP 67, IP 69K			
Classe di protezione ³⁾	Protección clase ³⁾	保护级别 ³⁾	保護クラス ³⁾	□			
Commutazioni di protezione ⁴⁾	Circuitos de protección ⁴⁾	保护电路 ⁴⁾	保護回路 ⁴⁾	A, B, C			
Temperatura ambiente circostante	Temperatura ambiente de servicio	工作环境温度	動作周囲温度	-40 ... +60 °C			

¹⁾ Oggetto 90 % remissione sec. DIN 5033

²⁾ Valori limite

ondulazione residua max. 5 V_{pp}

Funcionamiento en rete con protezione dai cortocircuiti max. 8 A

³⁾ Tensione di taratura DC 50 V

A = U_s-collegamenti con protezione contro inversione di poli

B = Uscite a prova di corto circuito

C = Soppressione impulsi

D = Uscite a prova di sovraccorrente e corto circuito

⁵⁾ Con relatio chiaro/scuro 1:1

¹⁾ Objeto 90 % de remission en base a DIN 5033

²⁾ Valores limite

ondulación residual max. 5 V_{pp}

Funcionamiento en la red protegida contra cortocircuito, máx. 8 A

³⁾ Tensión tolerable DC 50 V

A = Conexiones U_s a prueba de inversión de polaridad

B = Salidas resistentes al cortocircuito

C = Supresión de impulsos de interferencia

D = Salidas de corriente de sobretensión y resistentes al cortocircuito

⁵⁾ Con una relación claro/oscuro 1:1

¹⁾ 90 %漫反射物体按照DIN5033

²⁾ 极限值残余纹度max.5V_{pp}

操作电流: 在防短路的网络里, 最大8A

³⁾ 限定电压DC50V

A = U_s-接头防反接

B = 输出端抗过流-及短路

C = 消除干扰脉冲

D = 输出端抗过流-及短路

⁵⁾ 光暗比为1:1

FRANÇAIS
<div> <div> Détecteur réflex</div> <div>avec élimination de l'arrière-plan</div> <div>Instructions de service</div> </div>

Conseils de sécurité

- Lire les Instructions de Service avant la mise en marche.
- Installation, raccordement et réglage ne doivent être effectués que par du personnel qualifié.
- Lors de la mise en service, protéger l'appareil de l'humidité et des saletés.
- N'est pas un composant de sécurité au sens de la directive européenne concernant les machines.

Utilisation correcte

Le détecteur réflex WTB12-3 HGA est un capteur optoélectronique qui s'utilise pour la saisie optique de choses, d'animaux et de personnes sans aucun contact.

Mise en service

- Q (commutation claire) : La sortie (Q en PNP : HIGH, en NPN : LOW) connecte si l'état est « Objet reconnu ».
- Q̄ (commutation sombre) : La sortie (Q̄ en PNP : HIGH, en NPN : LOW) connecte si l'état est « Objet non reconnu ».

- Seulement pour les versions à connecter**: Enficher la boîte à conducteurs sans aucune tension et la visser. **Seulement pour les versions à conducteur de raccordement**: Pour le raccordement dans **B** on a: brn = brun, blu = bleu, blk = noir, wht = blanc.

Raccorder les fils.

- Installer le détecteur muni de trous de fixation sur des supports appropriés (p.e. cornière de maintien SICK). Respecter le sens de déplacement de l'objet par rapport au détecteur. Appliquer la tension de service au détecteur (voir inscription indiquant le modèle).

- Vérifier les conditions d'utilisation telles que distance de détec-tion, taille de l'objet, facteur de luminance du matériel à détecter et de l'arrière-plan, et les comparer à la courbe caractéristique du diagramme. (x = distance de détection, y = plage de transition entre la distance de détection ajustée et une élimination certaine de l'arrière-plan (z) en % de la distance de détection, Ro = lumi-nance objet, Rh = luminance arrière-plan).

Luminance: 6 % = noir, 18 % = gris, 90 % = blanc (par rapport au blanc étalon selon DIN 5033).

- Ajustement Réception de la lumière: Régler la distance de détection sur Maxi. Positionner l'objet. Pointer la tache lumineuse vers l'objet. Le témoin de réception doit rester allumé en permanence. S'il n'est pas allumé, nettoyer ou ajuster à nouveau le détecteur, ou vérifier les conditions d'utilisation.

- Réglage Distance de détection: Enlever l'objet, le témoin de réception doit s'éteindre (position A = Maxi). Si le témoin reste allumé, tourner le bouton rotatif en direction Mini jusqu'à ce qu'il s'éteigne (p. e. position A). Mettre le bouton rotatif en position Mini. Positionner l'objet. Tourner le bouton rotatif en direction Maxi jusqu'à ce que le témoin de réception s'allume (p. e. position B). Si position B < position A: Choisir une position intermédiaire (p. e. position C). Contrôler l'ensemble du fonctionnement. Si le fonctionnement est correct, le réglage est terminé. Sinon, vérifier les conditions d'utilisation et effectuer un nouveau réglage. Si position A ≤ position B: L'influence de l'arrière-plan est trop grande. Contrôler les condi-tions d'utilisation et effectuer un nouveau réglage.

Maintenance

Les détecteurs de lumière SICK ne nécessitent pas d'entretien. Nous recommandons, à intervalles réguliers – de nettoyer les surfaces optiques, – de contrôler les assemblages vissés et les connections à fiche et à prise.

PORTUGUÊS
<div> <div> Foto-célula de reflexão no objeto</div> <div>com supressão do segundo plano</div> <div>Instruções de operação</div> </div>

Instruções de segurança

- Antes do comissionamento dev ler as instruções de operação.
- Conexões, montagem e ajuste devem ser executados exclusiva-mente por pessoal devidamente qualificado.
- Guardar o aparelho ao abrigo de umidade e sujidade.
- Não se trata de elemento de segurança segundo a Diretiva Máqui-nas da União Européa.

Utilização devida

A foto-célula de reflexão no objeto WTB12-3 HGA é um sensor optoeletrónico que é utilizado para a análise ótica, sem contato, de objetos, animais e pessoas.

Comissionamento

- Q (ativo com luz): no estado de “Objecto reconhecido” ativa a saída (Q com PNP: HIGH; com NPN: LOW)

Q̄ (ativo com escuro): no estado de “Objecto não reconhecido” ativa a saída (Q̄ com PNP: HIGH; com NPN: LOW).

- Vale somente para as versões com conetores:**

Enfiar a caixa de cabos sem torções e aparafusá-la.

Só para os tipos com cabo de força:

Para a ligação elétrica em **B** é: brn = marron, blu = azul, blk = preto, wht = branco.

Fazer a cablagem elétrica dos cabos.

- Montar a foto-célula mediante os furos de fixação num suporte apropriado (p. ex. em suporte angular SICK).

Observar o sentido do movimento do objeto para com o sensor.

Ligar a foto-célula à tensão operacional (ver identificação de tipo).

- Controlar os parâmetros de operação, como sejam: raio de ex-ploração, dimensões do objeto e capacidade de remissão, tanto do objeto a analisar como do fundo, comparando-os com a linha caraterística do diagrama. (x = raio de exploração, y = espaço intermédio entre raio de exploração e plena iluminação do fundo) (z) em % do raio de exploração, Ro = remissão do objeto, Rh = re-missão do fundo).

- Remissão: 6 % = preto, 18 % = cinzento, 90 % = branco (em função do branco normal segundo DIN 5033).

- Ajuste da recepção de luz:

Colocar o raio de exploração no máx.

Posicionar o objeto. Centrar o raio de luz sobre o objeto. O sinal de recepção deve acender. Caso não acenda é necessário ajustar a foto-célula de novo, limpá-la ou controlar os parâmetros de operação.

- Ajuste do raio de exploração: Retirando o objeto o sinal de recepção deve apagar (posição A = máx.). Caso continuar aceso gire o botão em direção ao mínimo até apagar (p. ex. posição A). Ajustar o botão giratório no mín. Posicionar o objeto. Girar o botão em direção ao máximo, até que o sinal de recepção acenda (p. ex. posição B). Caso a posição B for < posição A:

Escolher uma posição do meio (p. ex. posição C). Controlar o funcionamento geral. Se o funcionamento estiver perfeito o processo de ajuste termina. Se o funcionamento ainda não estiver perfeito, controle os parâmetros de operação e proceda a novo ajuste. Se a posição A for ≤ posição B:

A influência do fundo é demasiado grande. Controlar os parâme-tros novamente e proceder a novo ajuste.

Manutenção

Os sensores de luz SICK não requerem manutenção. Recomendamos que se faça, em intervalos regulares,

– a limpeza das superfícies óticas, – e um controle às conexões roscadas e uniões de conetores.

ITALIANO
<div> <div> Sensore luminosa a riflessione</div> <div>con sfondo invisibile</div> <div>Istruzioni per l'uso</div> </div>

Avvertimenti di sicurezza

- Leggere prima della messa in esercizio.
- Allacciamento, montaggio e regolazione solo da parte di personale qualificato.
- Durante la messa in esercizio proteggere da umidità e sporczia.
- Non componente di sicurezza secondo la Direttiva macchine EN.

ITÁLIANO
<div> <div> Sensore luminosa a riflessione</div> <div>con sfondo invisibile</div> <div>Istruzioni per l'uso</div> </div>

Il sensore luminosa a riflessione WTB12-3 HGA è un sensore opto-elettronico che viene impiegato per il rilevamento ottico a distanza di oggetti, animali e persone.

Messa in esercizio

- Q (commutazione a chiaro): con stato “Oggetto rilevato” commuta uscita (Q con PNP: HIGH, con NPN: LOW)

Q̄ (commutazione a scuro): con stato “Oggetto non rilevato” commuta uscita (Q̄ con PNP: HIGH, con NPN: LOW).

- Solo con spine:**

Inserire scatola esente da tensione e evitare stringendo.

Solo versioni con cavo di collegamento:

Per collegamento **B** osservare: brn = marrone, blu = blu, blk = nero, wht = bianco.

Collegare i cavi.

- Con i fori di fissaggio montare il sensore luminoso a un supporto adatto (supporto angolare SICK). Mantenere la direzione di moto dell'oggetto in relazione al sensore.

Allacciare a tensione di esercizio (cf. stampigliatura).

- Verificare le condizioni di impiego quali distanza di ricezione, dimensioni dell'oggetto e riflettenza dell'oggetto e dello sfondo alla mano della curva caratteristica nel diagramma. (x = distanza di ricezione, y = ambito di passaggio tra distanza di ricezione impostata e mascheramento sfondo (z) in % della distanza di ricezione, Ro = riflettenza oggetto, Rh = riflettenza sfondo).

Riflettenza: 6 % = nero, 18 % = grigio, 90 % = bianco (bianco standard DIN 5033).

- Aggiustare ricezione luce: Impostare su Max. la distanza di ricezione. Posizionare l'oggetto. L'indicatore di ricezione deve restare

acceso permanentemente. Se resta spento oppure lampeggia, riaggiustare la posizione del sensore, pulire oppure controllare nuovamente le condizioni di impiego.

- Impostazione distanza di ricezione:

Rimuovere l'oggetto: l'indicatore di ricezione deve spegnersi (posizione A = Max.). Se resta acceso, ruotare la manopola verso Min. finché si spegne (es. in posizione A). Ruotare la manopola su Min. Posizionare l'oggetto. Ruotare la manopola verso Max. finché si accende l'indicatore di ricezione (es. in posizione B).

Quando la posizione B < posizione A:

Scegliere la posizione mediana (es. posizione OK). Verificare il funzionamento generale. Funzionamento OK, procedimento finito, funzionamento non OK, verificare nuovamente le condizioni di impiego e riaggiustare.

Quando la posizione A ≤ posizione B:

L'influenza dello sfondo è troppo grande. Verificare le condizioni di impiego e riaggiustare nuovamente.

Manutenzione

Le barriere luminose SICK non richiedono manutenzione. Si consiglia

– di pulire regolarmente le superfici ottiche limite, – di controllare regolarmente gli avvitamenti e i collegamenti a spina.

ESPAÑOL
<div> <div> Palpador fotoeléctrico de reflexión</div> <div>en enmascaramiento de fondo</div> <div>Manual de Servicio</div> </div>

ESPAÑOL
<div> <div> Palpador fotoeléctrico de reflexión</div> <div>en enmascaramiento de fondo</div> <div>Manual de Servicio</div> </div>

ESPAÑOL
<div> <div> Palpador fotoeléctrico de reflexión</div> <div>en enmascaramiento de fondo</div> <div>Manual de Servicio</div> </div>

ESPAÑOL
<div> <div> Palpador fotoeléctrico de reflexión</div> <div>en enmascaramiento de fondo</div> <div>Manual de Servicio</div> </div>

ESPAÑOL
<div> <div> Palpador fotoeléctrico de reflexión</div> <div>en enmascaramiento de fondo</div> <div>Manual de Servicio</div> </div>

- Leer el Manual de Servicio antes de la puesta en marcha.
- Conexión, montaje y ajuste solo por personal técnico.
- A la puesta en marcha proteger el aparato contra humedad y suciedad.
- No es elemento constructivo de seguridad según la Directiva UE sobre maquinaria.

Empleo para usos debidos

El palpador fotoeléctrico de reflexión WTB12-3 HGA es un sensor optoelectrónico empleado para la detección óptica y sin contacto de objetos, animales y personas.

Puesta en marcha

- Q (conexión en claro): con estado “objeto reconocido” conecta salida (Q con PNP: HIGH, con NPN: LOW)

Q̄ (conexión en oscuro): con estado “objeto no reconocido” conecta salida (Q̄ con PNP: HIGH, con NPN: LOW).

- Solo en conectores:**

Insertar y atomillar bien la caja de conexiones sin tensión.

Solo en la versión con conductor de conexión:

Para conectar **B**: brn = marrón, blu = azul, blk = negro, wht = blanco.

Conectar los conductores.

- Montar el palpador fotoeléctrico con los taladros de fijación a un soporte adecuado (p. ej. escuadra SICK de soporte).

Conservar el sentido de movimiento del objeto relativamente hacia el palpador.

Poner el palpador luminoso en tensión (ver impresión tipográfica).

- Comprobar las condiciones de trabajo, como amplitud de palpa-ción, tamaño del objeto y capacidad de remisión del producto a detectar, así como también el fondo, y comparar con la línea característica del diagrama. (x = amplitud de palpación, y = zona transitoria entre el alcance de palpación ajustado y enmasca-ramiento seguro de fondo (z) en % del alcance de palpación, Ro = reflexión espectral del objeto, Rh = reflexión espectral del fondo).

Reflexión espectral: 6 % = negra, 18 % = gris, 90 % = blanca (referida a blanco estándar en base a la norma DIN 5033).

- Ajuste de la recepción de luz: Ajustar al máximo el alcance de detección.

Posicionar el objeto. Orientar la mancha fotoeléctrica hacia el objeto. El piloto de recepción debe encenderse permanente-mente. Si no se enciende, ajustar entonces de nuevo el detector fotoeléctrico, limpiarlo y comprobar las condiciones de empleo.

- Ajuste del alcance de detección :

Quitar el objeto, debe extinguirse la indicación de recepción (posi-ción A = Max.). Si continúa encendida, girar entonces el botón giratorio en dirección de Min. hasta que se extinga (p. ej., posición A). Colocar el botón giratorio en Min. Posicionar el objeto. Girar el botón giratorio en dirección de Max. hasta que se encienda la indicación de recepción (p. ej., posición B).

Si posición B < posición A:

Elegir la posición media (p. ej., posición C). Controlar el funcio-namiento completo. Funcionamiento o. k., ajuste concluído. Funcionamiento no o. k., comprobar entonces las condiciones de trabajo y ajustar de nuevo.

Si posición A ≤ posición B: Influencia excesiva del fondo. Comprobar las condiciones de empleo y ajustar de nuevo.

Mantenimiento

Los palpadores fotoeléctricos SICK están libres de mantenimiento.

Recomendamos a intervalos regulares – limpiar las superficies ópticas limítrofes, – limpiar los prensaestopas y las conexiones de enchufe.

中文
<div> <div> 镜面反射型光电传感器</div> <div>背景遮光标记</div> <div>操作规程</div> </div>

安全使用说明

- 使用前阅读操作规程。
- 只允许专业人员进行接线、安装及调整。
- 使用时应防潮湿防污染。
- 按照EU-机器规程无保护元件。

参量使用

WTB12-3HGA漫反射型光电电器是一种光电传感器，可对物 体、动物和人进行无接触的 光学的检测。

投入使用

- Q(亮时接通)：“物 件被识别时” 输出接通(Q在PNP：HIGH,在NPN：LOW)

Q̄(暗时接通)：“物 件未被识别时”

输出接通(Q̄在PNP：HIGH,在NPN：LOW)。

- 只适用于该类型的插头：(无电)插上电缆插座、拧紧。
- 只适用于带接头管线的型号：适于**B**中的接头：

brn = 棕色，blu = 蓝色，blk = 黑色，wht = 白色。

- 将带有紧固孔的光电器安装在适当的支架上(例如SICK-托架)。保持物体相对于光测器的运动方向。将光电器接通工作电压(参考印签上的型)。

- 检查工作环境如感知距离，物体尺寸，被测物体的漫反射度及背景，并与特性曲线比较。(x = 感知距离，y = 设定的感知距离于安全背景遮光之间的过渡区(z)以%计的感知距离，Ro = 漫反射物体，Rh = 漫反射背景)。

漫反射：6 % = 黑色，18 % = 灰色，90 % = 白色 (以DIN5033中规定的标准白色为基准)。

- 感知距离置Max.最大位。

将待测物体定位。将光斑对准物体，物体上可以看到红色光斑。受光灯应显亮。不亮时，重新校准光探器，并清洁及检查使用条件。

- 调整有效感距：将物体去除，受光显示应消失(位置A = Max最大)。若继续显示，则向Min.(最小)方向旋转旋钮至显示消失(如位置A)。将旋钮置于Min.(最小)位置。将物体定位。向Max(最大)方向旋转旋钮至受光显示亮(如位置B)。

如位置B-位置A：选择中间位置(如位置C)。检查全部功能。功能正常，调整结束。功能不正检查使用条件及重新调整。

如位置A < 位置B：背景干扰过大。

检查使用条件及重新调整。

维护

SICK-漫反射型光电电器全部免维护。

我们建议，

-定期地清洁光学反光面，-检查螺丝拧紧和插头。

日本語
<div> <div> 出力は過電流および短絡防止</div> <div>取扱説明書</div> </div>

安全上の注意事項

- 使用を開始する前に取扱説明書をお読みください。
- 接続、取付けおよび設定できるのは専門技術者に限りま す。
- 装置を使用開始する際には、濡れたり汚れたりしないよう に保護してください。
- 本製品は EU 機械指令の要件を満たす安全コンポーネー トではありません。

用途

反射形光電スイッチ WTB12-3 は光電センサで、物体、動物、人体などを光学技術により非接触で検出します。

操作の開始

- Q (ライトオン):ステータスが「対象物を検知」の場合 (PNP: HIGH, NPN: LOW の場合に Q)、出力が切り替わりま す。

Q̄ (ダークオン):ステータスが「対象物を非検知」の場合 (PNP: HIGH, NPN: LOW の場合に Q̄)、出力が切り替わ りま す。

- 以下のプラグタイプの場合のみ:ケーブルプラグをケー ブルに張力がかからないように取り付け、ネジ止めしま す。接続ケーブル付タイプの場合のみ:

B の接続:brn = 茶、blu = 青、blk = 黒、wht = 白。

ケーブルを接続します。

- 光電センサを適切なホルダーに取り付けボアを通して取 り付けます (SICK ブラケットなど)。

対象物の移動方向がセンサに対し、相対的になるように維持します。光電センサに稼働電圧を供給します (型式ラベル参照)。

- 検出範囲、対象物の大きさや反射能力および背景など の使用条件を点検し、図の指数と比較します。(x = 検 出範囲、y = 設定した検出範囲と確実な背景抑制 (z) の間の移行範囲 = 検出範囲内 %、Ro = 対象物反射 率、Rh = 背景反射率)。

反射率: 6 % = 黒、18 % = グレー、90 % = 白 (DIN 5033 に準拠した白)

- 受光調整: 検出範囲を最大に設定します。

対象物を位置付けします。対象物に光を合わせます。信 号強度表示は点灯していなければなりません。点灯しな い場合は光センサを改めて調整し、汚れを取り除くか、あ るいは使用条件を確認してください。

- ポテンションメータによる検出範囲の設定: 対象物を取り除くと、信号強度表示が消えます (ポジシ ョン A = Max.)。消えずに点灯し続ける場合は、信号強度 表示が消えるまでロータリースイッチをマイナス方向へ回 します(例:ポジション A)。回転ボタンを Min. に位置づけ ます。対象物を位置付けします。信号強度表示が消える までロータリースイッチを Max. 方向へ回します (例:ポジ ション B)。ポジション B < ポジション A の場合: 中間位置を選択します (例:ポジション C)。機能全体を点 検します。機能が正常であれば設定はこれで終了です。 機能に異常がある場合は、使用条件を確認し、再び調整 します。ポジション A ≤ ポジション B の場合: 背景の影響が大きすぎます。使用条件を確認し、再び調 整します。

メンテナンス

SICK の光センサはメンテナンス不要です。推奨する定期的 な保全作業

– レンズ境界面の清掃

– ネジ締結と差込み締結の点検