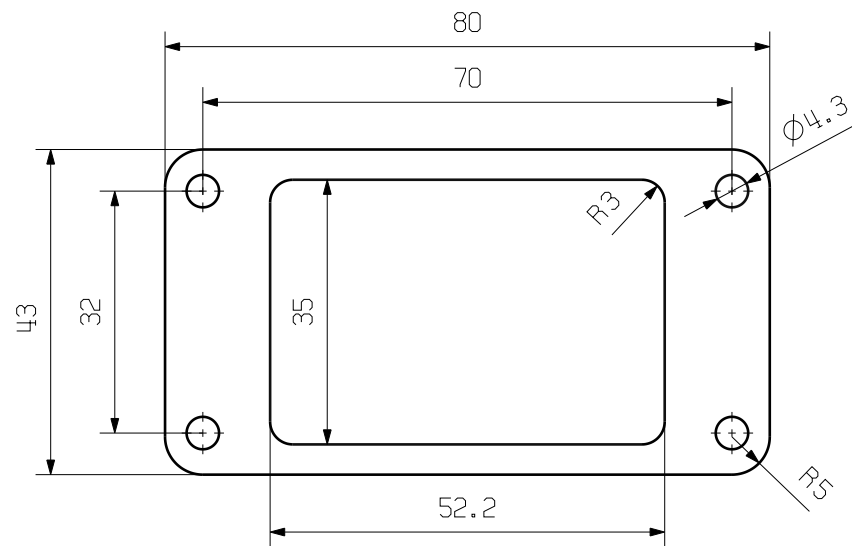
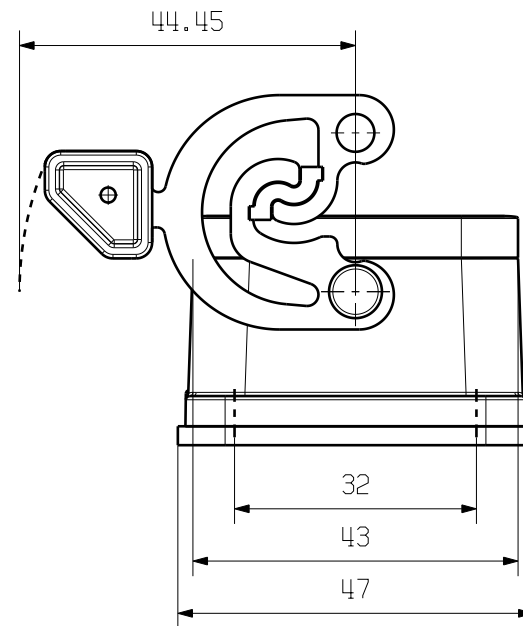
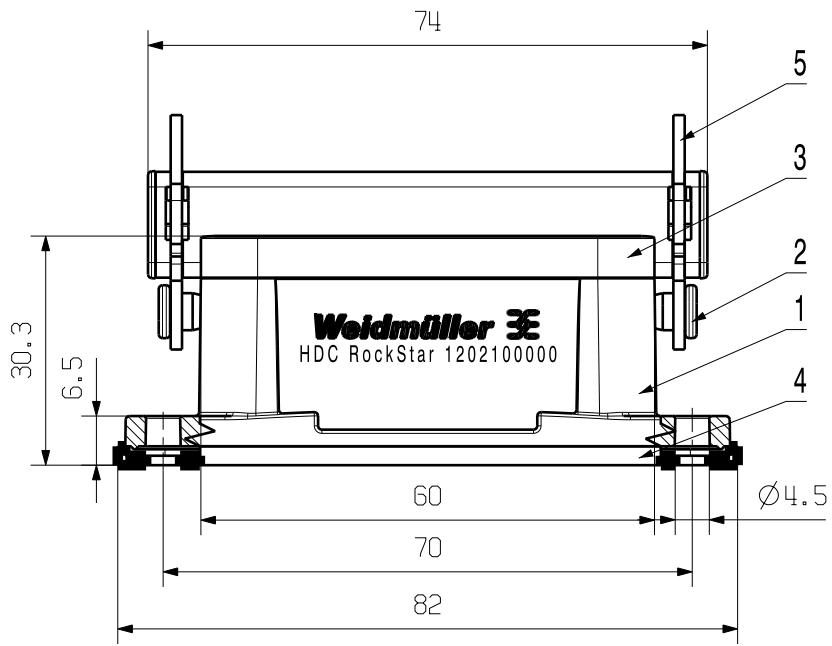
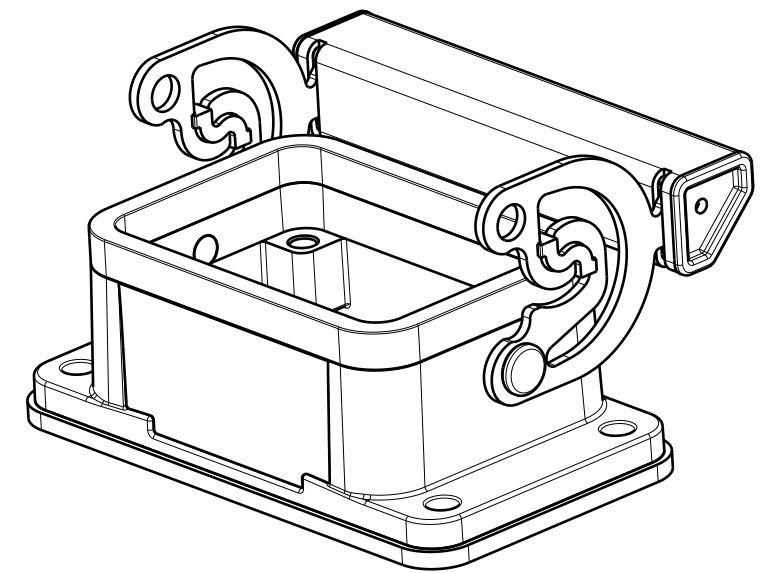


MASSE OHNE TOLERANZ SIND KEINE PRUEFMASSE
 DIMS. WITHOUT TOLERANCE ARE NOT CONTROL DIMS.



MOUNTAGEAUSSCHNITT
 MOUNTING CUT-OUT



M 1/1

KUNDENZEICHUNG, KEIN AENDERUNGSDIENST
 CUSTOMER DRAWING, WILL NOT BE REVISED

5	LOCKING	STAINLESS STEEL
4	FLAT SEALING	NBR
3	SEALING	NBR
2	LOCKING BOLTS	STAINLESS STEEL
1	BULKHEAD HOUSING	ALUMINIUM WITH POWDER COATING
ROHSTOFF-NR. R.PART NO.	TYP PART NAME	WERKSTOFF MATERIAL

MAX. NRN./NOS. ?		40352/5 12.06.08 ZHANG_H 00		CAT.NO.: 1202100000	
MODIFICATION		Weidmüller		3 46450 01 DRAWING NO. ISSUE NO.	
SCALE: 1/1		DATE	NAME	SHEET 01 OF 03 SHEETS	
SUPERSEDES:		DRAWN	27.05.2008 ZHANG_H	HDC 06B ALU ANBAUGEHAEUSE BULKHEAD HOUSING	
SUPERSEDED BY:		RESPONSIBLE	YANG_A	PRODUCT FILE: HDC	
		CHECKED	12.06.2008 LI_J		
		APPROVED	YANG_A		

WEITERGABE SOWIE VERVIELFÄLTIGUNG DIESES DOKUMENTS, VERWERTUNG UND MITTEILUNG SEINES INHALTS SIND VERBOTEN, SOWEIT NICHT AUSDRUECKLICH GESTATET.
 ZUWIDERHANDLUNGEN VERPFLICHTEN ZU SCHADENSERSATZ. ALLE RECHTE FUER DEN FALL DER PATENT-, GEBRAUCHSMUSTER- ODER GESCHMACKSMUSTEREINTRAGUNG VORBEHALTEN.
 THE REPRODUCTION, DISTRIBUTION AND UTILIZATION OF THIS DOCUMENT AS WELL AS THE COMMUNICATION OF ITS CONTENTS TO OTHERS WITHOUT EXPLICIT AUTHORIZATION IS PROHIBITED.
 OFFENDERS WILL BE HELD LIABLE FOR THE PAYMENT OF DAMAGES. ALL RIGHTS RESERVED IN THE EVENT OF THE GRANT OF A PATENT, UTILITY MODEL OR DESIGN.