

# L'interverrouillage de sécurité

AZM400



AZM400

# Pour les exigences

- Système bistable motorisé
- Tenue à l'arrachement  $F_{Zh} = 10.000 \text{ N}$  /  
 $F_{max} = 13.000 \text{ N}$
- Déverrouillage possible, même en cas de force transversale jusqu'à 300 N
- Variantes avec niveau de codage individuel "élevé" selon ISO 14119



# les plus élevées

- PL e / cat. 4 / SIL 3 pour la fonction de verrouillage et d'interverrouillage
- Commande à deux canaux de la fonction d'interverrouillage
- Utilisation aux sorties à commutation P/P et P/N
- Actionneur à grande tolérance
- Jusqu'à 2 sorties diagnostiques
- Déverrouillage de secours ou déverrouillage manuel
- En option: déverrouillage manuel électrique avec tension auxiliaire
- Kit de montage pour une mise en place facile sur les profilés aluminium 40 mm



## Fonction et application



## Niveau de sécurité le plus élevé avec principe de fonctionnement bistable

L'AZM400 complète la famille d'interverrouillages de sécurité Schmersal par un interverrouillage de sécurité à pêne. L'AZM400 est composé d'un boîtier avec capteurs et pêne motorisé ainsi que d'un actionneur avec capteur codé RFID. Le logement d'arrêt du pêne est équipé de deux aimants permanents. Le pêne peut uniquement sortir lorsque le protecteur se trouve dans la bonne position. Dès que le pêne est suffisamment inséré dans le logement de l'actionneur, le signal d'autorisation est transmis et le protecteur est interverrouillé de façon sûre.

L'interverrouillage de sécurité à pêne AZM400 est un système bistable, qui conserve le dernier état de verrouillage en cas de panne de courant. La sécurité est garantie pour chaque mode de fonctionnement de la machine, puisqu'en cas de mouvements inertiels dangereux, l'état de verrouillage du protecteur est conservé même après une perte de l'alimentation électrique.

## Domaines d'application

- Machines-outils avec protecteurs lourds
- Protecteurs de machines et d'installations
- Protecteurs motorisés
- Protecteurs lourds avec forces manuelles élevées
- Protecteurs assurant la sécurité face à des mouvements inertiels dangereux



Machines-outils et centres d'usinage

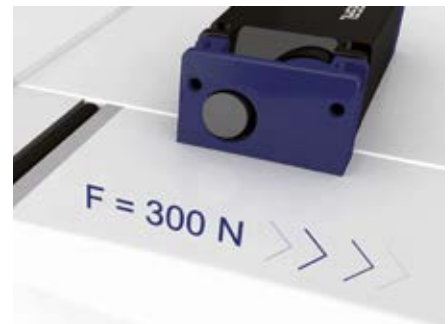
## Force d'interverrouillage



## Force d'interverrouillage élevée et déverrouillage contre force transversale

L'interverrouillage de sécurité AZM400 convient plus particulièrement aux protecteurs lourds grâce à sa force d'interverrouillage de  $F_{zh} = 10.000 \text{ N}$  /  $F_{max} = 13.000 \text{ N}$ .

Souvent, les portes se tordent en raison de la présence de joints ou suite à un décalage. Pour résoudre cette problématique, l'AZM400 peut se déverrouiller même contre une force transversale allant jusqu'à 300 N.



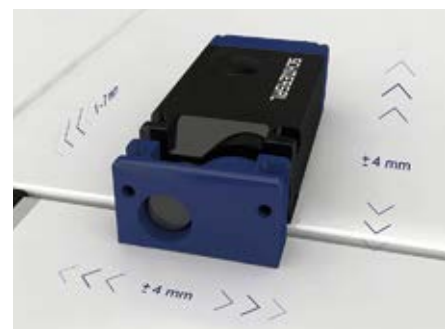
Déverrouillage contre force transversale: 300 N

## Décalage de l'actionneur et distance de commutation

Les sens d'attaque de l'actionneur s'effectuent suivant les directions X et Y. Cela permet un montage simple dans des applications avec protecteurs coulissants ou pivotants.

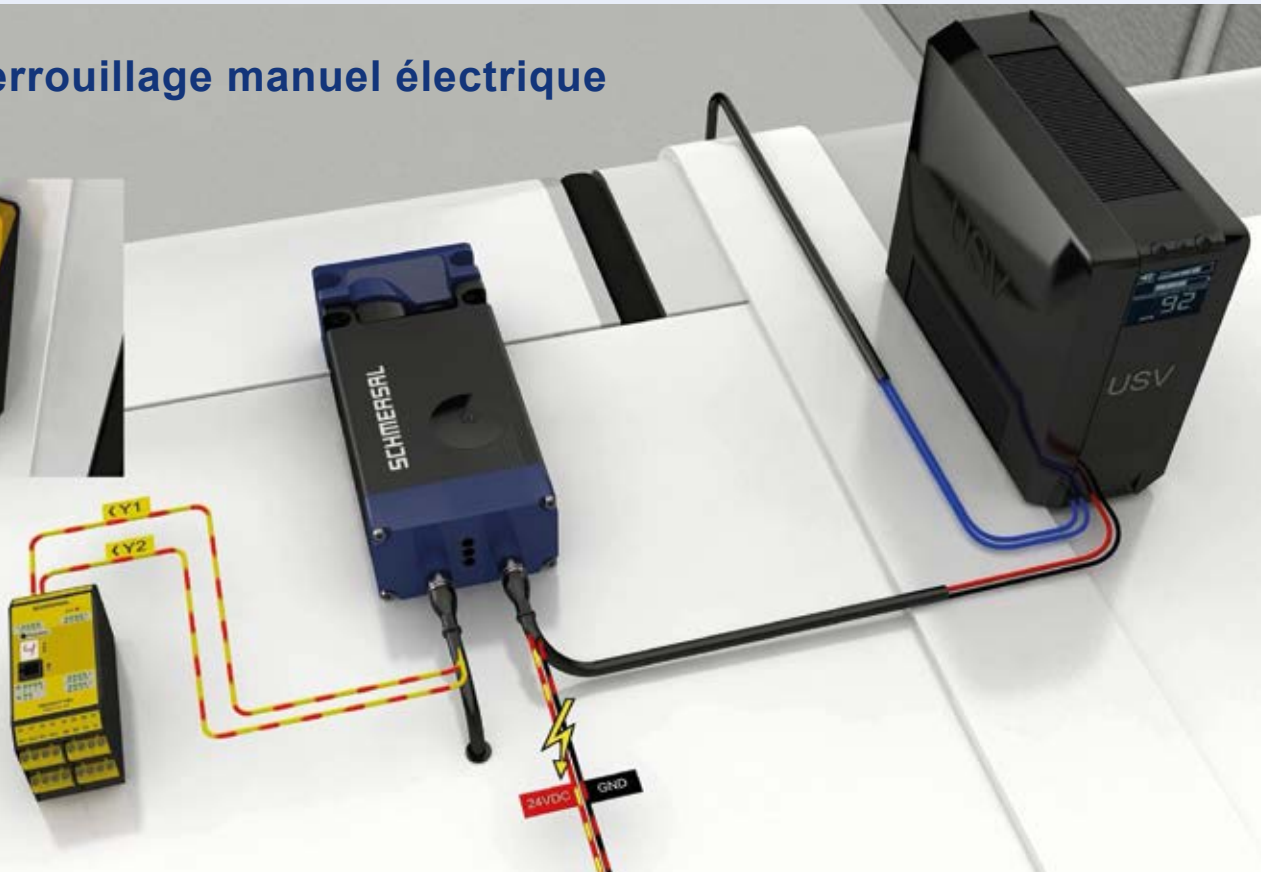
En raison du décalage autorisé élevé de l'actionneur, l'interverrouillage peut être utilisé même en cas d'importantes tolérances de montage des portes.

- Tolérance de l'actionneur en direction X et Y:  $\pm 4 \text{ mm}$
- Distance entre l'actionneur et l'interverrouillage 1...7 mm pour un décalage angulaire maximal de  $2^\circ$



Tolérance de l'actionneur

## Déverrouillage manuel électrique



## Déverrouillage manuel électrique et diagnostic étendu

La version de base de l'AZM400 (-ST) est, comme la plupart des dispositifs électroniques de Schmersal, équipée d'un connecteur M12 8-pôles. Cette version dispose d'une sortie diagnostique et de deux sorties de sécurité

La version à fonctionnalité étendue AZM400 (-ST2) possède en plus du connecteur M12 8-pôles un connecteur M12 5-pôles. Cette version se caractérise par une sortie diagnostique supplémentaire ainsi que la possibilité de raccorder un déverrouillage manuel électrique.

Le déverrouillage manuel électrique de la version à fonctionnalité étendue AZM400 (-ST2) peut être réalisé au moyen d'une alimentation électrique auxiliaire. En raccordant l'alimentation auxiliaire, l'appareil peut être déverrouillé en cas de chute de tension ou de coupure de l'alimentation principale

## Commande à deux canaux de la fonction de verrouillage selon ISO 14119

Suite à sa commande à deux canaux, l'AZM400 répond aux exigences de sécurité les plus élevées de l'ISO 14119. PL e / Catégorie 4 / SIL 3 pour la fonction de verrouillage et d'interverrouillage.

Un niveau de sécurité important est requis pour la fonction d'interverrouillage dans certaines applications à mouvement inertiel. C'est le cas en particulier, lors d'une ouverture intempestive du protecteur qui peut créer une situation dangereuse.

Le nouveau schéma d'entrée de la fonction de verrouillage permet de raccorder l'AZM400 à tous les systèmes de sécurité de contrôle-commande classiques. Ces systèmes peuvent disposer au choix de sorties P/P ou P/N. Nul besoin de différentes versions d'AZM400.

## Codage



Apprentissage automatique après la mise sous tension



Temporisation de dix minutes après l'apprentissage d'un actionneur de remplacement

## Protection antifraude par codage individuel

En cas de fraude des dispositifs de verrouillage, la machine n'est plus utilisée dans les conditions prescrites par le fabricant. Cela peut entraîner des risques considérables pour l'opérateur.

Si la fraude ne peut être exclue en modifiant ou en ajoutant des modes d'exploitation de la machine (par exemple, mode dégradé), le constructeur n'a alors qu'une seule solution: rendre la fraude du dispositif de verrouillage plus difficile, voire impossible (extrait de la norme ISO 14119).

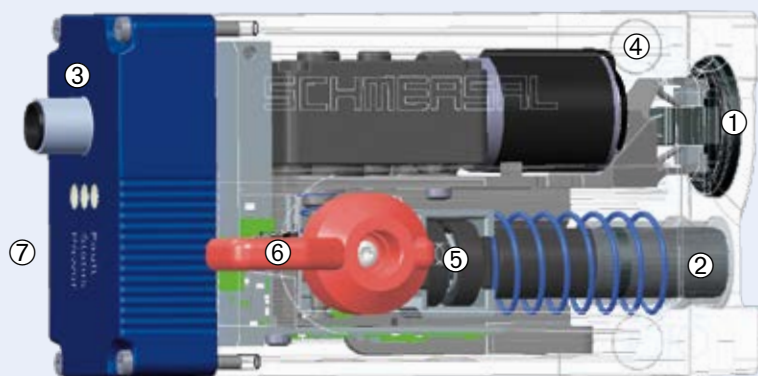
La version de base de l'AZM400 accepte tout type d'actionneur compatible. Grâce à la technologie RFID, le niveau de "codage élevé" selon ISO 14119 peut être atteint en utilisant les versions à "codage individuel". La version -I1 accepte uniquement l'actionneur appris lors de la première mise en service. La version -I2 dispose également d'un niveau de "codage élevé et individuel", mais un nombre d'actionneur illimité peut être re-appris en appliquant une procédure spécifique. Pour augmenter la protection antifraude, un temps d'attente de dix minutes avant changement de l'actionneur doit être respecté lors du processus d'apprentissage. Ainsi, l'utilisateur peut choisir la version codée la plus adaptée à son application et en déterminer le degré de protection antifraude.

## Apprentissage des actionneurs sans outils

Pour la procédure d'apprentissage des actionneurs des versions à codage individuel -I1 et -I2, aucun outil n'est requis.

La procédure d'apprentissage commence automatiquement à la première mise en service. Raccorder simplement l'interverrouillage à l'alimentation électrique et introduire l'actionneur dans la zone de détection. Après dix secondes, les clignotements deviennent plus brefs pour inviter l'utilisateur à couper la tension d'alimentation du capteur. Lors de la prochaine mise sous tension, l'actionneur devra être détecté une nouvelle fois pour activer le code d'actionneur appris.

## L'AZM400 en détail



### Légende

- ① Protection antifraude élevée grâce au capteur RFID codé
- ② Pêne de verrouillage motorisé
- ③ Connecteur M12, 8 pôles
- ④ Trous de fixation pour vis M6
- ⑤ Déverrouillage manuel mécanique
- ⑥ Levier pour déverrouillage de secours
- ⑦ Indicateurs LED

## Détection course de verrouillage

Si le pêne n'atteint pas l'état "verrouillé" pendant une première tentative, l'AZM400 essaie une nouvelle fois. Si la deuxième tentative n'aboutit pas non plus, l'AZM400 signale un défaut. Ainsi, le nombre de messages d'erreur diminue, l'appareil et la machine sont protégés contre les dommages.



## Caractéristiques



### Indicateurs LED

- Diagnostic simple par 3 LED de couleurs
- LED rouge: Erreur
- LED jaune: État de l'appareil
- LED verte: Tension d'alimentation



### Version à deux connecteurs

- Version AZM400 (-ST2) avec connecteur M12 5-pôles supplémentaire pour le raccordement du déverrouillage manuel électrique et la sortie diagnostique supplémentaire.



### Déverrouillage manuel mécanique

- Pour le montage et la mise en service de la machine, l'interverrouillage de sécurité peut être déverrouillé hors tension au moyen d'une clé triangulaire.



## Nouvel accessoire pour l'AZM400



AZM400 avec dispositif de mise en consignation



Câble Bowden avec poignée en T

## Dispositif de mise en consignation

Schmersal propose maintenant l'AZM400 avec un nouvel accessoire pour les machines et installations étendues et accessibles: un dispositif de mise en consignation protège les opérateurs contre les enfermements par inadvertance pendant les travaux d'entretien et de réparations.

Avant d'accéder à la zone dangereuse, l'opérateur ou le personnel d'entretien fixe un cadenas au dispositif de consignation de manière à empêcher la fermeture du protecteur et donc le démarrage intempestif de la machine.

Jusqu'à six cadenas peuvent être fixés au dispositif de mise en consignation, c'est-à-dire qu'un maximum de six personnes peuvent se trouver simultanément dans la zone dangereuse.

## Câble de déverrouillage

Au cas où l'opérateur serait enfermé par inadvertance dans une telle installation, le câble Bowden peut être utilisé comme déverrouillage de secours via un câble de traction. Le déverrouillage par câble est un accessoire utilisé en liaison avec l'interverrouillage de sécurité AZM400Z-...-BOW.



A l'intérieur de la zone dangereuse, le câble peut être utilisé comme déverrouillage de secours et à l'extérieur comme déverrouillage d'urgence.

Dans la version standard, le câble a une longueur de six mètres et sa gaine de quatre mètres, ce qui permet aussi la protection d'installations plus étendues.

En outre, une poignée en T est disponible comme élément de commutation. La poignée en T peut être utilisée en liaison avec le déverrouillage par câble ACC-AZM400-BOW.



## Données techniques

Données techniques	AZM400
Tenue à l'arrachement $F_{Zr}/F_{max}$ :	10 000 N / 13 000 N
Déverrouillage contre des forces transversales:	300 N
Durée de vie mécanique:	> 1.000.000 manœuvres
Étanchéité:	IP66 / IP67
Dimensions:	157 x 78 x 47 mm
Tension d'alimentation:	24 VDC -15% / +10%
Raccordement électrique:	ST: connecteur M12, 8 pôles; ST2: connecteur M12, 8 pôles / M12, 5 pôles
Sorties:	ST: 1 sortie diagnostique, 2 sorties de sécurité de type PNP; ST2: 2 sorties diagnostiques, 2 sorties de sécurité de type PNP
Diagnostic et indicateurs d'état:	3 LED
Classification de sécurité:	EN ISO 13849-1, CEI 61508
- de la fonction de verrouillage:	PL e / Kat. 4 / SIL 3
- de la fonction d'interverrouillage:	PL e / Kat. 4 / SIL 3
Homologations:	 

## Références de commande

1 connecteur ST	2 connecteurs ST2	1 sortie diagnostique 1P2P	2 sorties diagnostiques 2P2P	Codage standard	Codage individuel -I1	Codage individuel, re-apprentissage multiple -I2	déverrouillage manuel	Déverrouillage de secours T	Câble Bowden BOW	Déverrouillage manuel électrique E	Référence de commande	N° d'article
■		■		■			■				AZM400Z-ST-1P2P	103003590
■		■		■					■		AZM400Z-ST-1P2P-BOW *	103015314
■		■		■				■			AZM400Z-ST-1P2P-T	103003593
■		■			■		■				AZM400Z-ST-I1-1P2P	103003732
■		■				■	■	■			AZM400Z-ST-I1-1P2P-T	103003840
■		■				■	■				AZM400Z-ST-I2-1P2P	103003733
■		■				■			■		AZM400Z-ST-I2-1P2P-BOW *	103015315
■		■				■		■			AZM400Z-ST-I2-1P2P-T	103003841
	■		■	■			■			■	AZM400Z-ST2-2P2P-E	103003588
	■		■	■					■		AZM400Z-ST2-2P2P-BOW-E *	103015312
	■		■	■				■			AZM400Z-ST2-2P2P-T-E	103003591
	■		■		■		■				AZM400Z-ST2-I1-2P2P-E	103003724
	■		■		■		■	■			AZM400Z-ST2-I1-2P2P-T-E	103003835
	■		■			■	■				AZM400Z-ST2-I2-2P2P-E	103003725
	■		■			■			■		AZM400Z-ST2-I2-2P2P-BOW-E *	103015313
	■		■			■		■			AZM400Z-ST2-I2-2P2P-T-E	103003836
Actionneur											AZM400-B1	103003508
Kit de montage											MS-AZM400	103009179
Dispositif de mise en consignation											SZ400	103015742
Câble Bowden (Déverrouillage à distance)											ACC-AZM400-BOW-4M/6M	103015308
Poignée en T pour déverrouillage par câble de traction Bowden											ACC-AZM-BOW-H-1-RD	103027454

\* Uniquement en liaison avec le câble Bowden (à commander séparément)



# Le Groupe Schmersal

Dans le domaine exigeant de la sécurité fonctionnelle des machines, le Groupe Schmersal est l'un des leaders mondiaux du marché. Fondée en 1945, l'entreprise possède sept sites de production sur 3 continents. Le Groupe Schmersal, fort de ses 2000 collaborateurs, est représenté dans plus de 60 pays grâce à ses filiales et partenaires commerciaux.

Parmi les clients du Groupe Schmersal: les acteurs mondiaux de la construction des machines et installations, mais aussi les utilisateurs de ces machines. Ils profitent du savoir-faire approfondi de l'entreprise en tant que fournisseur de systèmes et de solutions pour la sécurité des machines. Schmersal possède en outre des compétences spécialisées dans différentes branches, par exemple: l'agroalimentaire, le secteur de l'emballage, la construction de machines-outils, la technologie des ascenseurs, l'industrie lourde et le secteur automobile.

Avec sa gamme étendue de services, le domaine d'activité tec.nicum enrichit considérablement la gamme de produits du Groupe Schmersal. Nos ingénieurs sécurité certifiés s'occupent de toutes les questions des fabricants et exploitants de machines et leur fournissent des conseils en matière de sécurité des machines et installations – indépendamment du produit ou du fabricant. Ils planifient et réalisent en outre des solutions de sécurité optimales en étroite collaboration avec les clients partout dans le monde.

## Produits de sécurité



- Interrupteurs et capteurs de sécurité
- Modules de sécurité et systèmes de commande paramétrables, bus de sécurité
- Dispositifs de protection optoélectroniques et tactiles
- Automatisation: interrupteurs de position, détecteurs de proximité

## Systèmes de sécurité



- Solutions complètes pour la sécurisation des zones dangereuses
- Paramétrage et programmation individuels de systèmes de commande de sécurité
- Technologie de sécurité sur mesure – des machines individuelles jusqu'aux lignes de production complexes
- Solutions de sécurité sur mesure adaptées à chaque branche

## Services de sécurité



- tec.nicum academy – Formations aux normes
- tec.nicum consulting – Conseils et études de vos machines
- tec.nicum engineering – Planification et mise en place des sécurités
- tec.nicum integration – Mise en œuvre

Les données et spécifications reprises dans cette brochure ont été soigneusement vérifiées. Sous réserve de modifications techniques et d'erreurs.

[www.schmersal.fr](http://www.schmersal.fr)



x.000 / L+W / 09.2019 / Teile-Nr. 103011495 / FR / Ausgabe KAS 02



**SCHMERSAL**  
THE DNA OF SAFETY