



NL Bedieningshandleiding Pagina 1 tot 14
Origineel

Inhoudsopgave

1 Over dit document

1.1 Functie 1

1.2 Doelgroep: gemachtigd personeel 1

1.3 Gebruikte symbolen 1

1.4 Correct gebruik 1

1.5 Algemene veiligheidsinstructies 1

1.6 Waarschuwing voor foutief gebruik 2

1.7 Uitsluiting van aansprakelijkheid 2

2 Productbeschrijving

2.1 Bestelsleutel 2

2.2 Speciale versies 2

2.3 Uitgebreide kwaliteitswaarborg volgens 2006/42/EG 2

2.4 Bestemming en gebruik 2

2.5 Technische gegevens 3

2.6 Veiligheidsclassificatie 3

3 montage

3.1 Algemene montage-instructies 4

3.2 Mechanische hulpontgrendeling 5

3.3 Elektrische hulpontgrendeling-E (voor -ST2) 5

3.4 Paniekontgrendeling -T 5

3.5 Montage met de montageset 5

3.6 Afmetingen 6

3.7 Bediensleutel en toebehoren 6

4 Elektrische aansluiting

4.1 Algemene opmerkingen betreffende de elektrische aansluiting 7

4.2 Aansturingsmogelijkheden bij normale bedrijfsmodus 7

4.3 Vereisten voor de te gebruiken veiligheidsmodule 7

5 Werkprincipes en Codering

5.1 Werkingsprincipe van de veiligheidsuitgangen 8

5.2 Bediensleutel aanleren / bediensleuteldetectie 8

6 Diagnosefuncties

6.1 Diagnose-LEDs 8

6.2 Diagnose-informatie 9

7 Gebruik en onderhoud

7.1 Functietest 10

7.2 Onderhoud 10

8 Demontage en afvalverwijdering

8.1 Demontage 10

8.2 Afvalverwijdering 10

9 Bijlage

9.1 Aansluitvoorbeelden 11

9.2 Aansluitschema en toebehoren 12

10 EU-conformiteitsverklaring

1. Over dit document


1.1 Functie
Deze bedieningshandleiding geeft u de benodigde informatie voor de montage, inbedrijfname, veilige werking en de demontage van de veiligheidsschakelaar. Een duidelijk leesbare kopie van de bedieningshandleiding moet altijd in de directe nabijheid van het product bewaard worden.


1.2 Doelgroep: gemachtigd personeel
Alle activiteiten die in deze bedieningshandleiding beschreven worden, mogen uitsluitend door gekwalificeerd vakpersoneel, dat hiertoe gemachtigd is door de eigenaar van de machine of installatie, uitgevoerd worden.

Zorg ervoor dat u de bedieningshandleiding gelezen heeft en begrijpt voordat u het component installeert en in werking stelt.

Bij de keuze en inbouw van de componenten alsook bij hun integratie in de besturing moet de machinebouwer rekening houden met de geharmoniseerde normen en hun vereisten.

1.3 Gebruikte symbolen

 **Informatie, tip, opmerking:**
Dit symbool markeert nuttige extra informatie.

 **Voorzichtig:** Het niet-naleven van deze waarschuwing kan tot storingen, een foutieve werking of defecten leiden.
Waarschuwing: Het niet-naleven van deze waarschuwing kan tot lichamelijke verwondingen en/of materiële schade aan de machine tot gevolg hebben.

1.4 Correct gebruik
De hier beschreven producten werden ontwikkeld om veiligheidsrelevante functies uit te voeren als onderdeel van een volledige machine of installatie. De bouwer van een machine of installatie is verantwoordelijk voor de correcte werking van het geheel.

De veiligheidscomponent mag uitsluitend voor de door de fabrikant toegestane toepassingen en doeleinden gebruikt worden. Gedetailleerde informatie over het toepassingsgebied vindt u in het hoofdstuk "Productbeschrijving".

1.5 Algemene veiligheidsinstructies
De gebruiker moet de veiligheidsinstructies van deze bedieningshandleiding alsmede de nationale installatienormen en de geldende veiligheids- en ongevallenpreventievoorschriften in acht nemen.



Aanvullende technische informatie vindt u in de Schmersal catalogi of in de online catalogus: products.schmersal.com.

Alle vermeldingen zijn vrijblijvend en zonder enige contractuele verbintenis. Technische wijzigingen voorbehouden.

Bij naleving van de veiligheidsinstructies en de instructies voor montage, inwerkingstelling, bediening en onderhoud zijn geen risico's bekend.

1.6 Waarschuwing voor foutief gebruik



Bij ondeskundig of niet-correct gebruik of manipulaties kunnen bij gebruik van de component mogelijke gevaren voor personen of schade aan machine- of installatieonderdelen niet uitgesloten worden. In dit opzicht moet u ook de eisen van de norm EN ISO 14119 in acht nemen.

1.7 Uitsluiting van aansprakelijkheid

Wij zijn niet aansprakelijk voor schade en bedrijfsstoringen die voortvloeien uit montagefouten of het niet naleven van deze bedieningshandleiding. Voor schade die ontstaat vanwege het gebruik van reserveonderdelen of toebehoren, die niet door de fabrikant toegelaten zijn, is iedere vorm van aansprakelijkheid van de fabrikant uitgesloten.

Om veiligheidsredenen is het eigenhandig herstellen, ombouwen of veranderen van het component uitdrukkelijk verboden. Iedere eigenmachtig uitgevoerde reparatie, ombouw of verandering is uit veiligheidsoogpunt niet toegestaan, en ontslaat in voorkomend geval de fabrikant van elke aansprakelijkheid en/of daaruit voortvloeiende schade.

2. Productbeschrijving

2.1 Bestelsleutel

Deze bedieningshandleiding geldt voor de volgende types:

AZM400Z-①-②-③-④-⑤

| Nr. | Optie | Beschrijving |
|-----|-------|--|
| ① | ST | 1 inbouwstekker M12, 8-polig |
| | ST2 | 2 inbouwstekkers M12, 8-polig / 5-polig |
| ② | | Standaardcodering |
| | I1 | Individuele codering |
| ③ | I2 | Individuele codering, kan telkens opnieuw aangeleerd worden |
| | 1P2P | 1 diagnoseuitgang en 2 veiligheidsuitgangen, allen p-schakelend (alleen in combinatie met ST) |
| ④ | 2P2P | 2 diagnoseuitgangen en 2 veiligheidsuitgangen, allen p-schakelend (alleen in combinatie met ST2) |
| | | hulpontgrendeling |
| ⑤ | TT | Paniekontgrendeling |
| | BOW | met bevestigingsgaten voor de montage van de Bowdenkabel |
| | | zonder elektronische hulpontgrendeling (alleen in combinatie met ST) |
| | E | met elektronische hulpontgrendeling (alleen in combinatie met ST2) |

Bediensleutel AZM400-B1



De modellen AZM400Z-...-BOW mogen alleen in combinatie met de als accessoire verkrijgbare Bowdenkabelontgrendeling ACC-AZM400-BOW-.M-.M gebruikt worden. Het gebruik zonder gemonteerde Bowdenkabelontgrendeling is niet toegelaten. De bijkomende instructies van de handleiding voor de Bowdenkabelontgrendeling moeten in acht worden genomen.

2.2 Speciale versies

Voor speciale versies die niet in de typesleutel onder 2.1 vermeld worden, gelden de vermeldingen hiervoor en hierna, voor zover zij overeenstemmen met de serieversies.

2.3 Uitgebreide kwaliteitswaarborg volgens 2006/42/EG

Schmersal is een gecertificeerd bedrijf volgens Bijlage X van de Machinerichtlijn. Dit betekent dat Schmersal gemachtigd is om onder haar eigen verantwoordelijkheid ook de conformiteit Dit betekent dat Schmersal gemachtigd is om onder haar eigen verantwoordelijkheid ook de CE-markering van de producten vermeld in Bijlage IV uit te voeren. Daarnaast sturen wij u op verzoek de goedkeuringscertificaten toe of u kunt deze van het Internet downloaden op products.schmersal.com.

2.4 Bestemming en gebruik

De contactloos werkende elektronische veiligheidsvergrendeling is ontworpen voor gebruik in veiligheidscircuits en dient voor de positiebewaking en vergrendeling van bewegende beschermvoorzieningen.



De veiligheidsschakelcomponenten zijn volgens EN ISO 14119 als type 4 vergrendelvoorzieningen geclassificeerd. Uitvoeringen met individuele codering zijn als hoog gecodeerd ingedeeld.

De eerste van de twee veiligheidsfuncties bestaat uit het veilig uitschakelen van de beide veiligheidsuitgangen bij het ontgrendelen of het openen van de beschermvoorziening en het behouden van de uitgeschakelde toestand zolang de beschermvoorziening geopend of ontgrendeld blijft.

De tweede veiligheidsfunctie (vergrendelfunctie) bestaat in het veilig dichthouden van een vergrendelde beschermvoorziening. De vergrendeling van de beschermvoorziening mag uitsluitend uitgeschakeld worden als er geen storingen actief zijn en een geldig signaal voor het ontgrendelen beschikbaar is.

Bij een gesloten beschermvoorziening en een aansluitend geldig tweekanali besturingssignaal dat door de gebruiker of de besturing gegeven wordt, kan de vergrendelbout van de AZM400 geactiveerd worden. Zodra de vergrendelbout voldoende diep in de bediensleutel ingevoerd is, geldt de beschermvoorziening als veilig vergrendeld.

Bij de veiligheidsvergrendeling AZM 400 gaat het om een bistabiel systeem, dit wil zeggen dat de veiligheidsvergrendeling in geval van een stroomuitval de laatst geldende toestand behoudt.



De gebruiker moet het veiligheidscircuit evalueren, ontwerpen en opbouwen volgens de van toepassing zijnde normen en afhankelijk van het vereiste veiligheidsniveau. Als meerdere veiligheidsschakelcomponenten deelnemen aan eenzelfde veiligheidsfunctie, moeten de PFH waarden van de individuele componenten opgeteld worden.



Het volledige concept van de besturing, waarin de veiligheidscomponent geïntegreerd wordt, moet gevalideerd worden volgens de relevante normen.

2.5 Technische gegevens

| | |
|--|---|
| Voorschriften: | EN 60947-5-3, EN ISO 14119, EN ISO 13849-1, IEC 61508 |
| Materiaal van de behuizing: | Aluminium gietijzer |
| Werkingsprincipe: | RFID / Magnettisch veld |
| Frequentieband: | 125 kHz |
| Zendvermogen: | max. -6 dBm |
| Codeerniveau volgens EN ISO 14119: | |
| - Variant I1: | hoog |
| - Variant I2: | hoog |
| - Variant met standaardcodering: | laag |
| Tijd voor operationeel: | ≤ 1,5 s |
| Reactietijd: | ≤ 100 ms |
| Bedienschleutel : | AZM400-B1 |
| Schakelafstanden: | |
| Toegelaten afstand bedienschleutel / toestel incl. hoekafwijking: 1 ... 7 mm | |
| Minimumafstand tussen toestellen: | 30 mm |
| Mechanische gegevens: | |
| Houdkracht F_{max} : | 13.000 N |
| Houdkracht F_{Zh} : | 10.000 N |
| Max. zijwaartse kracht bij terugkeer van de grendel (tegen de gespannen deur): | 300 N (geldt niet voor paniek-, hulp en Bowdenkabelontgrendeling) |
| Mechanische levensduur: | ≥ 1.000.000 schakelingen |
| - bij zijwaartse kracht $F_{lat} = 100$ N: | 100.000 schakelingen |
| Uitvoering van de elektrische aansluiting: | |
| - ST: | 1 inbouwstekker M12, 8-polig, A-codering |
| - ST2: | 2 inbouwstekkers M12, 8-polig / 5-polig, beide A-codering |
| Bevestigingsschroeven: | 2 x M6 (10.9) |
| Aandraaimoment bevestigingsschroeven: | 8 Nm |
| Omgevingsvoorwaarden: | |
| Omgevingstemperatuur: | -20 °C ... +55 °C |
| Opslag- en transporttemperatuur: | -40 °C ... +85 °C |
| Relatieve vochtigheid: | max. 93 %, geen condensvorming, geen ijsvorming |
| Beschermniveau: | IP66, IP67 volgens IEC 60529 |
| - AZM400Z...-BOW: | dezelfde beschermniveaus bij correct gemonteerde Bowdenkabelontgrendeling |
| Hoogte / Opstelhoogte boven NN: | max. 2.000 m |
| Veiligheidsklasse: | III |
| Schokbestendigheid: | 30 g / 11 ms |
| Trillingsvastheid: | 10 ... 150 Hz, amplitude 0,35 mm |
| Isolatiewaarden volgens IEC/EN 60664-1: | |
| - Nominale isolatiespanning U_i : | 32 VDC |
| - Nominale impulsspanningsvastheid U_{imp} : | 0,8 kV |
| - Overspanningscategorie: | III |
| - Vervuilinggraad: | 3 |
| Elektrische gegevens: | |
| Bedrijfsspanning U_B : | 24 VDC -15 % / +10 % (gestabiliseerde PELV voeding) |
| Hulpspanning U_{he} (alleen voor -ST2): | 24 VDC -15 % / +10 % (stroomtoevoer zonder onderbrekingen) |
| Schakelfrequentie: | ≤ 0,3 Hz |
| Stroomverbruik toestel: | 0,1 A |
| Stroomverbruik tijdens de beweging van de grendel: | max. 0,6 A |
| Vereiste nominale kortsluitstroom: | 100 A |
| Externe toestelzekerings: | 2 A gG |
| Min. sluit-/openingscyclus: | 3 s |
| - bij continuebedrijf: min. gemiddelde cyclustijd: | 20 s |
| Elektrische gegevens – Veiligheidsuitgangen | |
| Veiligheidsuitgangen: | Y1 en Y2 |
| Uitvoering van de schakelelementen: | p-schakelend, kortsluitvast |
| Gebruikscategorie: | DC-12, DC-13 |
| - Nominale bedrijfsspanning U_B : | 24 VDC |
| - Nominale bedrijfsstroom I_B : | max. telkens 0,25 A |
| Lekstroom I_l : | ≤ 0,5 mA |
| Spanningsval U_d : | ≤ 2 V |
| Testimpulsduur: | ≤ 0,5 ms |
| Testimpulsinterval: | 1.000 ms |
| Classificatie: | ZVEI CB24I |
| Bron: | C2 |
| Daling: | C1 C2 |

Elektrische gegevens – Diagnose-Uitgangen:

| | |
|-------------------------------------|------------------------------------|
| - ST1: | 1 Diagnose-Uitgang, OUT |
| - ST2: | 2 Diagnose-Uitgangen, OUT1 en OUT2 |
| Uitvoering van de schakelelementen: | p-schakelend, kortsluitvast |
| Gebruikscategorie: | DC-12, DC-13 |
| - Nominale bedrijfsspanning U_B : | 24 VDC |
| - Nominale bedrijfsstroom I_B : | max. telkens 0,05 A |
| Spanningsval U_d : | ≤ 2 V |

Elektrische gegevens – sturingangen vergrendelfunctie:

| | |
|-------------------------------------|--|
| Sturingangen voor het ontgrendelen: | E1 en E2, p-schakelend; E3, n-schakelend |
| Schakeldrempels: | - 3 V ... 5 V (Low), 15 V ... 30 V (High) |

| | |
|---|----------------------------|
| Stroomverbruik per ingang: | > 10 mA ... < 15 mA / 24 V |
| Toegelaten lekstroom van de aansturing: | 1,5 mA |
| Toegelaten discrepantietijd ingangssignaal: | ≤ 10 s |
| Aanvaarde testimpulsduur op ingangssignaal: | ≤ 5,0 ms |
| - bij een testimpulsinterval van: | ≥ 40 ms |
| Classificatie: | ZVEI CB24I |
| Daling: | C0 |
| Bron: | C1 C2 C3 |



For use in NFPA 79 Applications only. Use Limited Voltage/Current power supply only. Adapters providing field wiring means are available from the manufacturer. Refer to manufacturers information. This device shall be powered with the use of a Listed (CYJV) cable/connector assembly rated 24Vdc, 0.6A minimum.



This device complies with part 15 of the FCC Rules and contains licence-exempt transmitter(s)/receiver(s) that comply with Innovation, Science and Economic Development Canada's licence-exempt RSS(s):
De werking is onderworpen aan de volgende twee voorwaarden:
1) Dit apparaat mag geen schadelijke interferentie veroorzaken, en
2) dit apparaat moet alle ontvangen storingen accepteren, inclusief storingen die een ongewenste werking kunnen veroorzaken.
This device complies with the Nerve Stimulation Exposure Limits (ISED SPR-002) for direct touch operations. Changes or modifications not expressly approved by K.A. Schmersal GmbH & Co. KG could void the user's authority to operate the equipment.

L'émetteur/récepteur exempt de licence contenu dans le présent appareil est conforme aux CNR d'Innovation, Sciences et Développement économique Canada applicables aux appareils radio exempts de licence. L'exploitation est autorisée aux deux conditions suivantes:
(1) L'appareil ne doit pas produire de brouillage.
(2) L'appareil doit accepter tout brouillage radioélectrique subi, même si le brouillage est susceptible d'en compromettre le fonctionnement.
Cet appareil est conforme aux limites d'exposition relatives à la stimulation des nerfs (ISED CNR-102) pour les opérations tactiles directes.
Changements ou modifications non expressément approuvés par K.A.Schmersal GmbH & Co. KG pourrait annuler le droit de l'utilisateur à utiliser l'équipement.

2.6 Veiligheidsclassificatie

- van de vergrendelfunctie:

| | |
|----------------|-------------------------------------|
| Voorschriften: | EN ISO 13849-1, IEC 61508 |
| PL: | tot e |
| Categorie: | tot 4 |
| PFH: | $1,0 \times 10^{-9} / h$ |
| PFD: | $9,0 \times 10^{-5}$ |
| SIL: | geschikt voor toepassingen in SIL 3 |
| Gebruiksduur: | 20 jaar |

- van de arrêteerfunctie:

| | |
|----------------|-------------------------------------|
| Voorschriften: | EN ISO 13849-1, IEC 61508 |
| PL: | tot e |
| Categorie: | tot 4 |
| PFH: | $1,8 \times 10^{-9} / h$ |
| PFD: | $1,6 \times 10^{-4}$ |
| SIL: | geschikt voor toepassingen in SIL 3 |
| Gebruiksduur: | 20 jaar |

3. montage

3.1 Algemene montage-instructies



Neem ook de opmerkingen van de normen EN ISO 12100, EN ISO 14119 en EN ISO 14120.

De plaats van montage is willekeurig.



De ophoping van fijnkorrelige vervuiling in de zone van de grendel moet vermeden worden. Daarom moet men in deze gevallen afzien van een verticale montage, waarbij de grendel van onder naar boven naar buiten komt.

Twee montageopeningen voor M6 schroeven zijn voorzien ter bevestiging van het veiligheidsvergrendeling.



De weerstandscategorie van de M6 schroeven moet minstens 10.9 bedragen. Het max. aandraaimoment van de M6 schroeven bedraagt 8 Nm.



De bediensleutels moeten via geschikte maatregelen (gebruik van eenwegschroeven, lijmen, uitboren van de schroefkoppen, borgen met pennen) onlosmakelijk aan de beschermvoorziening bevestigd worden en tegen verschuiven beveiligd worden.



Het gebruik bij negatieve temperaturen is uitsluitend toegestaan bij droge koude. De klant moet hiermee rekening houden tijdens de montage van de veiligheidsschakelaar.

Bedieningsrichtingen en Schakelafstanden

De AZM400 kan werken binnen de volgende tolerantiegrenzen:

X – As: ± 4 mm

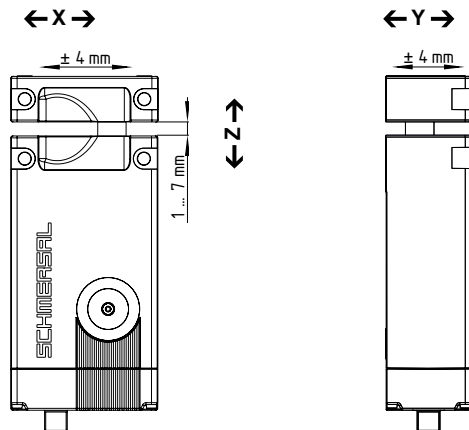
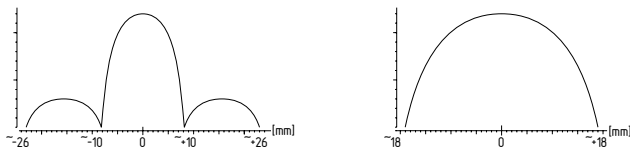
Y – As: ± 4 mm

Z – As: Afstand tussen bediensleutel en veiligheidsvergrendeling

1 ... 7 mm bij max. hoekafwijking van 2°



De bedieningscurves geven het typische detectiebereik van de bediensleutel in functie van de bedienrichting weer.



De bediening is uitsluitend toegelaten vanuit X en Y richting.



De afstand van max. 7 mm tussen de bediensleutel en de veiligheidsvergrendeling moet nageleefd worden, zodat de opgegeven houdkracht en de veilige vergrendelfunctie volgens SIL 3 bereikt wordt.

De constructie van de veiligheidsdeur moet zo ontworpen zijn, dat het niet mogelijk is de beschermdeur met de bediensleutel zo ver in de Z as te verplaatsen, dat de afstand tussen de veiligheidsvergrendeling en de bediensleutel groter dan 7 mm wordt.



De veiligheidsvoorziening moet zo ontworpen zijn, dat gevaar voor verwonding dat door de verplaatsing van de grendel kan ontstaan, uitgesloten wordt.

Montage veiligheidsvergrendeling en bediensleutel

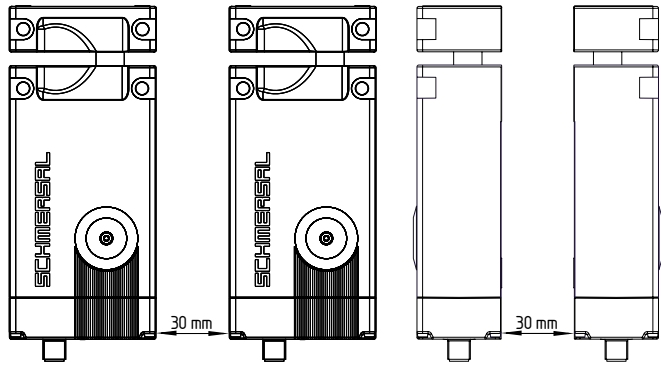
Zie bedieningshandleiding van de bediensleutel in kwestie

Om een wederzijdse beïnvloeding en een reductie van de schakelafstanden te vermijden, moeten de volgende opmerkingen in acht genomen worden:

- Metalen onderdelen en magneetvelden in de nabijheid van de bediensleutel en de veiligheidsvergrendeling kunnen de schakelafstand beïnvloeden of de werking verstoren.
- Houd metaalspanen uit de buurt van de veiligheidscomponent en de bediensleutel.

Minimumafstand tussen twee veiligheidsvergrendelingen

of andere systemen met dezelfde frequentie (125 kHz): 30 mm.



3.2 Mechanische hulpontgrendeling

Voor het opstellen van de machine kan de veiligheidsvergrendeling spanningsloos ontgrendeld worden. Door de driekant van de hulpontgrendeling met behulp van de driekantsleutel in positie ① te draaien, wordt de veiligheidsvergrendeling ontgrendeld. De normale functie wordt pas hersteld nadat de hulpontgrendeling terug in haar uitgangspositie ② gedraaid is.

De driekantsleutel TK-M5 (101100887) is als toebehoren verkrijgbaar.



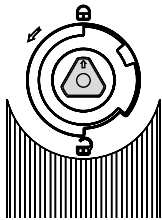
Constructief kan na het terugdraaien van de hulpontgrendeling een nog actieve hulpontgrendeling door de LED weergegeven worden (de drie LED knipperen). Deze worden gereset door een hernieuwde aansturing via de sturingangen.



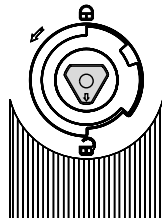
Hulpontgrendeling niet over de aanslag heen draaien!

Na de inwerkingstelling moet de hulpontgrendeling met het meegeleverde deksel dichtgeschroefd en vervolgens met het bijbehorende zegel verzegeld worden. Het maximale aandraaimoment van de dekselschroef bedraagt 0,55 Nm.

Positie vergrendeld



Positie ontgrendeld



3.3 Elektrische hulpontgrendeling-E (voor -ST2)

De elektrische hulpontgrendeling kan door een extra hulpspanning worden gerealiseerd. Hiervoor is de hulpspanningsingang H1 beschikbaar.

De AZM400 mag uitsluitend met de hulpspanning ingeschakeld worden, opdat de vergrendelbout onafhankelijk van de sturingangen terugkeert.

Daarna zijn geen verdere acties mogelijk, de veiligheids- en diagnose-uitgangen blijven uitgeschakeld.

Systeemtoestand (uitsluitend geldig tijdens de initialiseringsfase):

| Hoofdvoeding | Hulpvoeding | Toestand van het systeem |
|--------------|-------------|---|
| 0 | 0 | Vergrendelbout blijft in positie (veiligheidsuitgangen uitgeschakeld) |
| 24 V | 0 | afhankelijk van de sturingangen |
| 0 | 24 V | Vergrendelbout beweegt automatisch terug (ontgrendelen) |
| 24 V | 24 V | Vergrendelbout blijft in positie (storing) |



De bekabeling en de aansturing van de elektrische hulpontgrendeling moet aan een veiligheidstechnische validatie onderworpen worden. Het signaal van de hulpspanning via een stroomtoevoer zonder onderbrekingen wordt intern anders verwerkt, zodat dwarssluitingen niet worden herkend.

3.4 Paniekontgrendeling -T

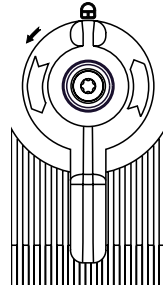
Paniekontgrendeling voor montage binnen de gevarezone

Draai de rode hendel in de richting van de pijl tot aan de aanslag voor een paniekontgrendeling. De grendel wordt door de kracht van de veer in ontgrendelde positie gebracht, zodat de veiligheidsdeur in deze positie geopend kan worden en de veiligheidsuitgangen uitgeschakeld worden. In ontgrendelde positie is de beschermvoorziening beveiligd tegen onbedoelde blokkering.

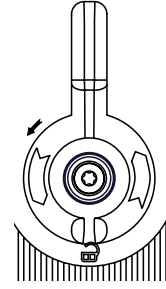


Niet over de aanslag heen draaien!

Positie vergrendeld



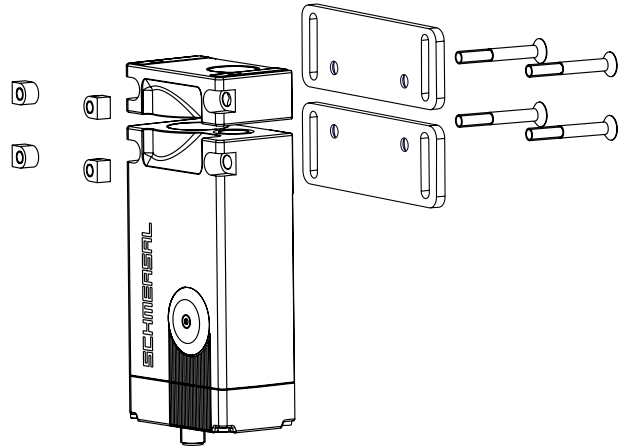
Positie ontgrendeld



Om een correcte werking van de paniekontgrendeling -T te kunnen garanderen mag de veiligheidsdeur zich niet in een mechanisch geklemde toestand bevinden.

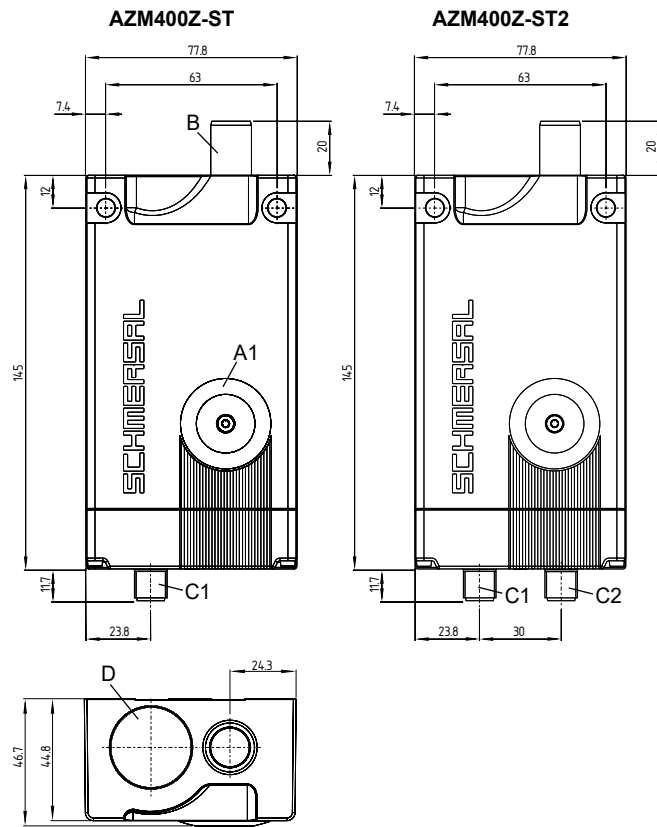
3.5 Montage met de montageset

Voor 40 mm aluminium profielen kan de optionele montageset MS-AZM400 gebruikt worden. Deze bestaat uit twee montageplaten inclusief vier schroeven en vier moeren.



3.6 Afmetingen

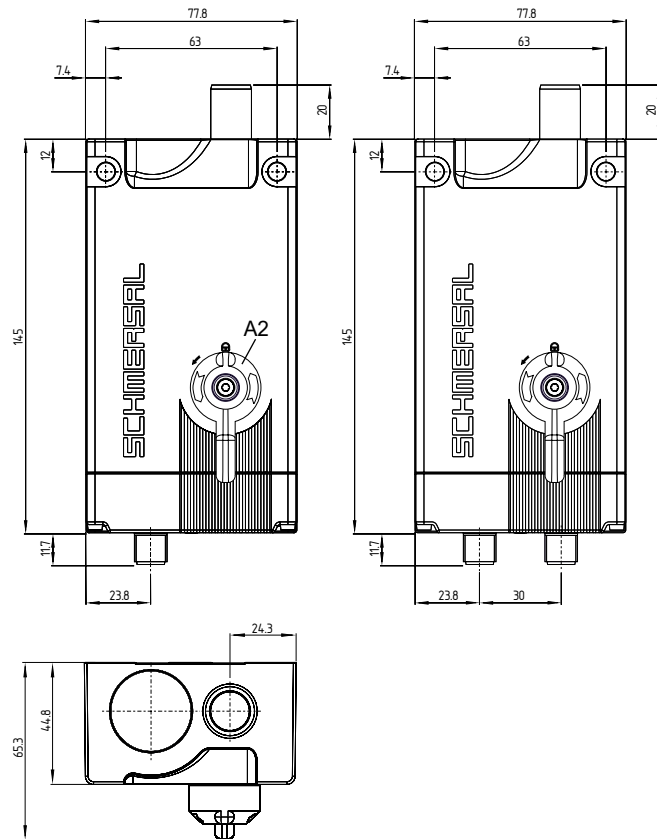
Alle maten in mm.



Componenten met Paniekontgrendeling

AZM400Z-ST..-T

AZM400Z-ST2..-T

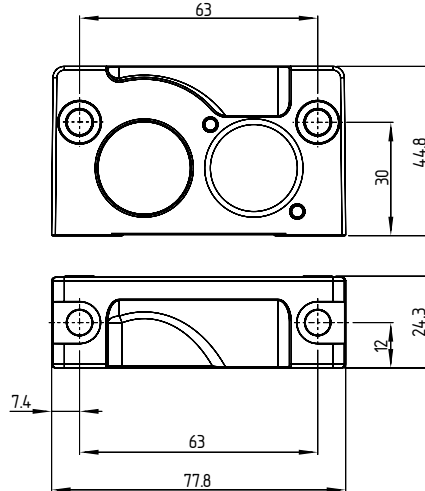


Legende

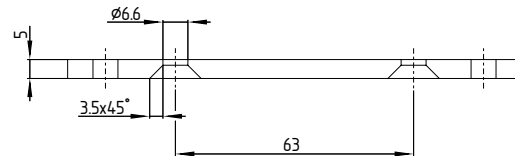
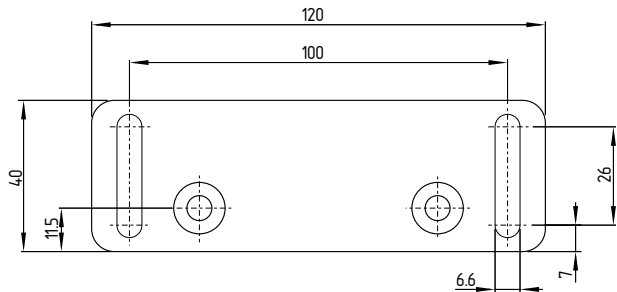
- | | |
|----------------------------------|--------------------------------|
| A1: Hulpontgrendeling met deksel | C1: Inbouwstekker M12, 8-polig |
| A2: Paniekontgrendeling | C2: Inbouwstekker M12, 5-polig |
| B: Vergrendelbout (uitgetrokken) | D: RFID sensor |

3.7 Bediensleutel en toebehoren

Bediensleutel AZM400-B1 (niet inbegrepen in de levering)



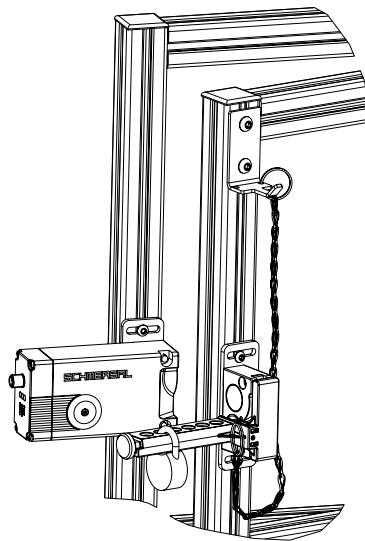
Montageplaat, onderdeel van de montageset MS-AZM400 (verkrijgbaar als accessoire)



Spertang SZ400

(verkrijgbaar als accessoire)

Gedetailleerde informatie en montage-instructies zie handleiding SZ400.



Bowdenkabelontgrendeling ACC-AZM400-BOW-M-M

(verkrijgbaar als accessoire)

De bijkomende instructies van de handleiding van de Bowdenkabelontgrendeling moeten in acht worden genomen.

4. Elektrische aansluiting

4.1 Algemene opmerkingen betreffende de elektrische aansluiting



De elektrische aansluiting mag uitsluitend in spanningsloze toestand door gemachtigd en gekwalificeerd personeel uitgevoerd worden.

De spanningsingangen A1 (en H1 bij AZM400Z-ST2..) en de besturingsingangen E1, E2 en E3 moeten een bescherming tegen permanente overspanning hebben. Daarom moeten gestabiliseerde voedingen volgens EN 60204-1 gebruikt worden. De veiligheidsuitgangen kunnen rechtstreeks opgenomen worden in het veiligheidscircuit van de besturing.

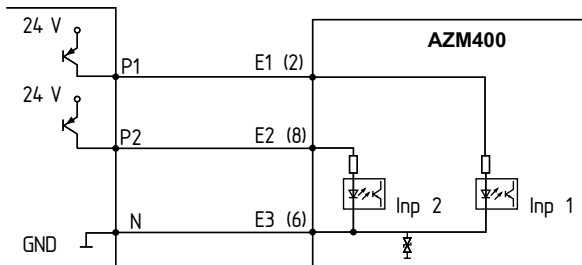
De vereiste elektrische kabelbescherming moet in de installatie worden voorzien.

4.2 Aansturingmogelijkheden bij normale bedrijfsmodus

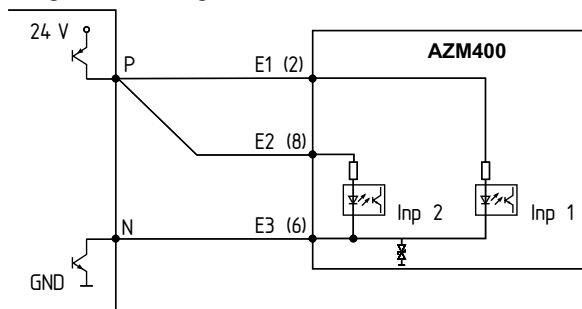
Met behulp van de drie sturingangen E1, E2 en E3 voor het aansturen van de vergrendelfunctie kunnen verschillende aansturingsopties gebruikt worden, om de AZM400 in combinatie met verschillende veiligheidsbesturingen te kunnen gebruiken. De functie van de sturingangen is voor beide varianten ST en ST2 identiek. De bedrijfsmatige "set" van de sturingangen volgens de onderstaande tabel leidt tot het ontgrendelen van de veiligheidsvergrendeling.

| Toestand ingang | Variant P/P | | | Variant P/N | |
|-----------------|-------------|------|-----|-------------|------|
| | E1 | E2 | E3 | E1 = E2 | E3 |
| Vergrendelen | open | open | GND | open | open |
| Ontgrendeling | 24 V | 24 V | GND | 24 V | GND |

Gebruik van veiligheidsuitgangen van het type P/P: Veiligheidsbesturing



Gebruik van veiligheidsbesturingen van het type P/N: Veiligheidsbesturing



De gebruikte uitgangen van de besturing moeten beantwoorden aan het Performance Level (PL) dat aan de beschermdeur vereist is. Om PL e te bereiken moet de besturing over geteste uitgangen beschikken, omdat de AZM400 deze niet zelf test.



Onafhankelijk van de gebruikte variant moeten de opmerkingen uit de gebruikshandleiding van de gebruikte besturing in acht genomen worden.

Dit kan bijv. zijn:

- Beschermd gelegde kabels
- Minimum testinterval 24 uur
- enz.

Blokkering

Als de vergrendelbout tijdens de eerste poging niet de toestand "vergrendeld" bereikt, onderneemt de AZM400 zelfstandig een nieuwe poging. Als de tweede poging ook mislukt, meldt de AZM400 een storing (cf. tabel 2).

Na een storing is een toestandswissel van de sturingangen vereist om de vergrendelbout opnieuw uit te trekken.

Als de beschermdeur langzaam sluit kan er een blokkering optreden, als de opening van de bediensleutel zich nog niet voor de uittrekkende vergrendelbout bevindt (zie hoofdstuk "Bedienrichtingen en schakelafstanden").

Ontgrendelen na Power-On

Als de AZM400 zich na het inschakelen al in vergrendelde positie bevindt, dan moet het toestel in ieder geval eerst ontgrendeld en opnieuw vergrendeld worden, om de oorzakelijkheid van de aanstuursignalen en de correcte insteekdiepte van de vergrendelbout te controleren. Na een Power-On in vergrendelde positie knippert de gele LED.

4.3 Vereisten voor de te gebruiken veiligheidsmodule

- Tweekanalige veiligheidsingang, geschikt voor 2 p-schakelende halfgeleideruitgangen (OSSD)

De veiligheidsvergrendelingen testen hun veiligheidsuitgangen door cyclische uitschakeling. De veiligheidsmodule moet niet met een dwarssluitbewaking uitgerust zijn. De testimpulstijden van $\leq 0,4$ ms moeten door de veiligheidsmodule getolereerd worden. De testimpulstijd van de veiligheidsvergrendelingen wordt extra verhoogd afhankelijk van de kabellengte en de capaciteit van de gebruikte kabel.



Configuratie veiligheidsbesturing

Bij aansluiting van de veiligheidsvergrendeling aan elektronische veiligheidsmodules raden wij aan, een discrepantietijd van 100 ms in te stellen. De veiligheidsingangen van de veiligheidsmodule moeten een testimpuls van < 1 ms kunnen maskeren.



Meer informatie voor het kiezen van geschikte veiligheidsmodules vindt u in de Schmersal catalogi of in de online catalogus: products.schmersal.com.

5. Werkprincipes en Codering

5.1 Werkingsprincipe van de veiligheidsuitgangen:

Bij de veiligheidsvergrendeling AZM400 worden de veiligheidsuitgangen onmiddellijk uitgeschakeld door het ontgrendelingsignaal. De ontgrendelde veiligheidsvergrendeling kan opnieuw vergrendeld worden zolang de bediensleutel aanwezig is. De veiligheidsuitgangen worden in dat geval opnieuw ingeschakeld.

Als de veiligheidsuitgangen reeds ingeschakeld zijn, leiden fouten die de veilige werking van de veiligheidsvergrendeling niet onmiddellijk in gevaar brengen (bijvoorbeeld te hoge omgevingstemperatuur, externe potentiaal aan de veiligheidsuitgang, dwarssluiting) tot een waarschuwing, het uitschakelen van de diagnose-uitgang OUT van de variant ST of OUT2 van de variant ST2 en de vertraagde uitschakeling van de veiligheidsuitgangen. De veiligheidsuitgangen schakelen uit als de foutwaarschuwing 30 minuten actief is. Deze signaalcombinatie, "diagnose-uitgang OUT" van de ST-variant of OUT2 van de ST2-variant uitgeschakeld en veiligheidsuitgangen nog altijd ingeschakeld", kan gebruikt worden om de machine op een gecontroleerde manier te stoppen. Na het elimineren van de fout wordt de foutmelding gereset door het openen en opnieuw sluiten van de bijbehorende veiligheidsdeur of door het uit- en terug inschakelen van de bedrijfsspanning.

5.2 Bediensleutel aanleren / bediensleuteldetectie

Veiligheidsvergrendelingen met standaardcodering zijn bij levering klaar voor gebruik.

Individueel gecodeerde veiligheidsvergrendelingen en bediensleutels worden volgens de onderstaande procedures aan elkaar aangeleerd:

1. Veiligheidsvergrendeling uitschakelen en opnieuw onder spanning zetten.
2. Bediensleutel in het detectiebereik brengen. De leerprocedure wordt aan de veiligheidsvergrendeling gesignaleerd, de groene LED is uitgeschakeld, de rode LED brandt, de gele LED knippert (1 Hz).
3. Na 10 seconden geven korte knipperimpulsen (5 Hz) aan dat de bedrijfsspanning van de veiligheidsschakelaar uitgeschakeld moet worden. (Wordt de spanning niet binnen 5 minuten uitgeschakeld, dan breekt de veiligheidsvergrendeling de leerprocedure af en knippert hij 5 maal rood om een foutieve bediensleutel te signaleren).
4. Zodra de bedrijfsspanning opnieuw ingeschakeld wordt, moet de bediensleutel opnieuw gedetecteerd worden om de geleerde bediensleutelcode te activeren. De geactiveerde code wordt op die manier definitief opgeslagen.

Bij besteloptie -I1 is de uitgevoerde toewijzing van veiligheidsvergrendeling en bediensleutel onomkeerbaar.

Bij besteloptie -I2 kan de procedure voor het aanleren van een nieuwe bediensleutel onbegrensd herhaald worden. Bij het aanleren van een nieuwe bediensleutel wordt de op dat ogenblik actieve code ongeldig. Daarnaast garandeert een vrijgaveblokkering van 10 minuten een verhoogde beveiliging tegen manipulatie. De groene LED knippert tot de tijd van de vrijgaveblokkering verstreken is en de nieuwe bediensleutel gedetecteerd is. In geval van een spanningsonderbreking tijdens het verstrijken van de tijd, begint de manipulatiebeveiligingstijd van 10 minuten vanaf nul opnieuw te lopen.



Neem organisatorische maatregelen tegen mogelijke manipulatie met andere bediensleutels, als een variant met standaardcodering gebruikt wordt.

6. Diagnosefuncties

6.1 Diagnose-LEDs

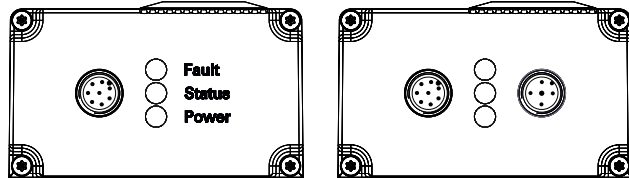
Via een driekleurige LED worden status maar ook storingen van de veiligheidsvergrendeling weergegeven.

groen (Power): Voedingsspanning aanwezig

geel (status) Bedrijfstoestand

rood (Fault) Fout (zie tabel 2: impulscode rode diagnose-LED)

Plaatsing van de LED's



De kortsluitvaste diagnose-uitgang OUT of OUT1 en OUT2 van de variant ST2 kan voor centrale visualisatie- of besturingstaken gebruikt worden, bijvoorbeeld in een PLC. Hij geeft de schakeltoestand weer zoals getoond in de tabel 1.

De diagnose-uitgangen OUT of OUT1 en OUT2 zijn geen veiligheidsrelevante uitgangen!

Fout

Storingen, waardoor de veilige werking van de veiligheidsvergrendeling niet langer gewaarborgd is (interne storingen), leiden tot de onmiddellijke uitschakeling van de veiligheidsuitgangen. Een storing, die de veilige werking van de veiligheidsvergrendeling niet onmiddellijk in gevaar brengt (te hoge omgevingstemperatuur, veiligheidsuitgang aan vreemde potentiaal, dwarssluiting), leidt tot een vertraagde uitschakeling (zie tabel 2). Na het opheffen van de storing wordt de foutmelding gereset door de bijbehorende veiligheidsdeur te openen. Fouten aan de besturingsingangen leiden niet tot een uitschakeling van de veiligheidsuitgangen.

Foutwaarschuwing

Er heeft zich een storing voorgedaan, waardoor de veiligheidsuitgangen na 30 minuten uitgeschakeld worden (LED "Fault" knippert, zie tabel 2). De veiligheidsuitgangen blijven in eerste instantie ingeschakeld (max. 30 min). Hierdoor kan het proces op een gecontroleerde manier stopgezet worden. Een foutwaarschuwing wordt verwijderd als de fout-oorzaak opgeheven wordt.

6.2 Diagnose-informatie

Tabel 1: Diagnostische informatie van de veiligheidsvergrendeling AZM400

| Toestand van het systeem | Stuursignalen vergrendelfunctie | LEDs | | | Veiligheids-uitgangen Y1, Y2 | Diagnose-uitgangen | | |
|---|---------------------------------|----------|------------------------|----------------------|---------------------------------|--------------------|---------------------|------|
| | | groen | rood | geel | | ST-Variant OUT | ST2-Variant OUT1 | OUT2 |
| Deur geopend en ontgrendeld (grendel ingetrokken) | Ontgrendeling | aan | uit | uit | 0 V | 0 V | 0 V | 0 V |
| Deur gesloten en ontgrendeld (grendel ingetrokken) | Ontgrendeling | aan | uit | knippert | 0 V | 24 V | 0 V | 24 V |
| Deur gesloten, vergrendelprocedure actief (grendel beweegt voorwaarts) | Vergrendelen | aan | uit | knippert | 0 V | 0 V | 0 V | 24 V |
| Deur gesloten en vergrendeld (grendel is uitgetrokken) | Vergrendelen | aan | uit | aan | 24 V | 24 V | 24 V | 24 V |
| Deur gesloten, ontgrendelprocedure actief (grendel beweegt achteruit) | Ontgrendeling | aan | uit | knippert | 0 V | 0 V | 24 V | 24 V |
| Fouttoestanden | | | | | | | | |
| Foutwaarschuwing ¹⁾ | Geen betekenis | aan | knippert ²⁾ | aan | 24 V | 0 V | 24 V | 0 V |
| Fout | Geen betekenis | aan | knippert ²⁾ | uit | 0 V | 0 V | 24 V | 0 V |
| Mechanische hulp, paniek- of Bowdenkabelontgrendeling actief | Geen betekenis | knippert | knippert | knippert | 0 V | 24 V | 0 V | 24 V |
| Elektronische hulpontgrendeling actief | Geen betekenis | knippert | knippert | knippert | 0 V | - | 0 V | 0 V |
| Bediensleutel aanleren bij versie I1/I2 | | | | | | | | |
| Aanleren bediensleutel gestart | Ontgrendeling | uit | aan | knippert langzaam | 0 V | 0 V | 0 V | 0 V |
| Bediensleutel aanleren kan afgesloten worden. | Ontgrendeling | uit | aan | knippert snel | 0 V | 0 V | 0 V | 0 V |
| Alleen I2: bediensleutel is aangeleerd (Manipulatiebeveiligingstijd loopt) | Ontgrendeling | knippert | uit | uit | 0 V | 24 V | 0 V | 24 V |

¹⁾ na 30 Min. uitschakeling wegens fout

²⁾ zie impulscode

Tabel 2: Foutmeldingen / Impulscode rode diagnose-LED

| Impulscode (rood) | Benaming | autonome uitschakeling na | Foutoorzaak |
|-------------------|--|---------------------------|---|
| 1 impuls | Fout(waarschuwing) aan uitgang Y1 | 30 min. | Fout in uitgangstest of spanning aan uitgang Y1, hoewel de uitgang uitgeschakeld is |
| 2 impulsen | Fout(waarschuwing) aan uitgang Y2 | 30 min. | Fout in uitgangstest of spanning aan uitgang Y2, hoewel de uitgang uitgeschakeld is |
| 3 impulsen | Fout(waarschuwing) dwarssluiting | 30 min. | Dwarssluiting tussen de uitgangskabels of fout aan de beide uitgangen |
| 4 impulsen | Fout(waarschuwing) temperatuur te hoog | 30 min. | De temperatuurmeter toont een te hoge interne temperatuur |
| 5 impulsen | Fout Bediensleutel | 0 min. | Foutieve of defecte bediensleutel |
| 6 impulsen | Storing sturingangen / elektronische hulpontgrendeling | - | Ongeldige ingangstoestanden van de sturingangen en/of de elektronische hulpontgrendeling |
| 7 impulsen | Fout bij bediensleuteldetectie | 0 min. | Afstand tussen AZM400 en bediensleutel te groot, externe magnetische velden verhinderen de detectie |
| 8 impulsen | Fout Blokkering | 0 min. | Bediensleutel niet correct uitgelijnd met de veiligheidsvergrendeling |
| 9 impulsen | Fout spanning te hoog / te laag | 0 min. | Voedingsspanning buiten specificaties |
| Continu rood | Interne fout | 0 min. | Toestel defect |

7. Gebruik en onderhoud

7.1 Functietest

De veiligheidsfunctie van de veiligheidsschakelaar moet getest worden. Hierbij moet vooraf het volgende gegarandeerd zijn;

1. Controle van de max. afwijking van bediensleutel en veiligheidsvergrendeling
2. Controle van de max. hoekafwijking.
3. Ervoor zorgen dat de bediensleutel in de Z as niet over de uitgetrokken grendel geheven kan worden.
4. De veiligheidsvergrendeling en bediensleutel op juiste bevestiging controleren.
5. Intactheid van de kabelaansluitingen.
6. Eventuele schade aan de behuizing van de schakelaar.
7. Verwijdering van stof en vuil.
8. Voor de varianten met paniekontgrendeling moet bovendien het volgende in acht genomen worden:
de beschermdeur moet aan de binnenkant van de gevaarlijke zone geopend kunnen worden; het mag niet mogelijk zijn de beschermdeur van binnen uit te vergrendelen.

7.2 Onderhoud

Bij een correcte installatie en doelmatig gebruik vereist de veiligheidscomponent geen onderhoud.

Wij raden een regelmatige visuele inspectie en functietest aan, inclusief de volgende stappen:

1. De veiligheidsvergrendeling en bediensleutel op juiste bevestiging controleren.
2. Controle van de max. afwijking van bediensleutel en veiligheidsvergrendeling
3. Controle van de max. hoekafwijking.
4. Ervoor zorgen dat de bediensleutel in de Z as niet over de uitgetrokken grendel geheven kan worden.
5. Intactheid van de kabelaansluitingen.
6. Eventuele schade aan de behuizing van de schakelaar.
7. Verwijdering van stof en vuil.



Tijdens alle bedrijfsmatige levensfasen van de veiligheidsschakelcomponent moeten constructief en organisatorisch geschikte maatregelen voor de manipulatiebeveiliging of tegen het manipuleren van de veiligheidsvoorziening, bijvoorbeeld door het gebruik van een vervangende bediensleutel, getroffen worden.

Beschadigde of defecte componenten moeten onmiddellijk vervangen worden.

8. Demontage en afvalverwijdering

8.1 Demontage

De veiligheidsschakelaar mag uitsluitend in spanningsloze toestand gedemonteerd worden.

8.2 Afvalverwijdering

Het veiligheidscomponent moet op een correcte manier volgens de geldende nationale voorschriften en wetgevingen afgevoerd worden.

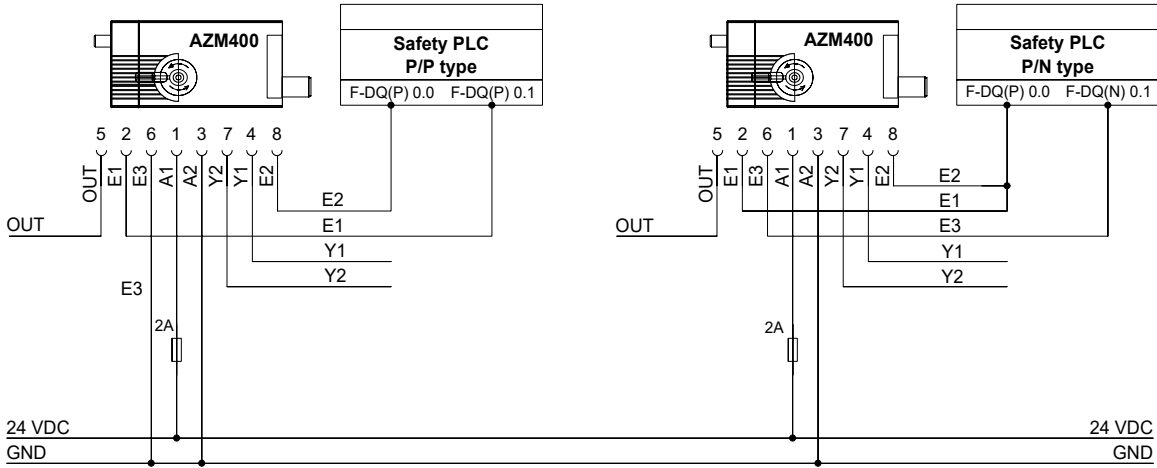
9. Bijlage

9.1 Aansluitvoorbeelden

De getoonde toepassingsvoorbeelden zijn voorstellen.

De gebruiker moet echter de schakeling en de geschiktheid van het product voor de specifieke toepassing controleren.

Aansluitvoorbeeld 1: AZM400Z-ST

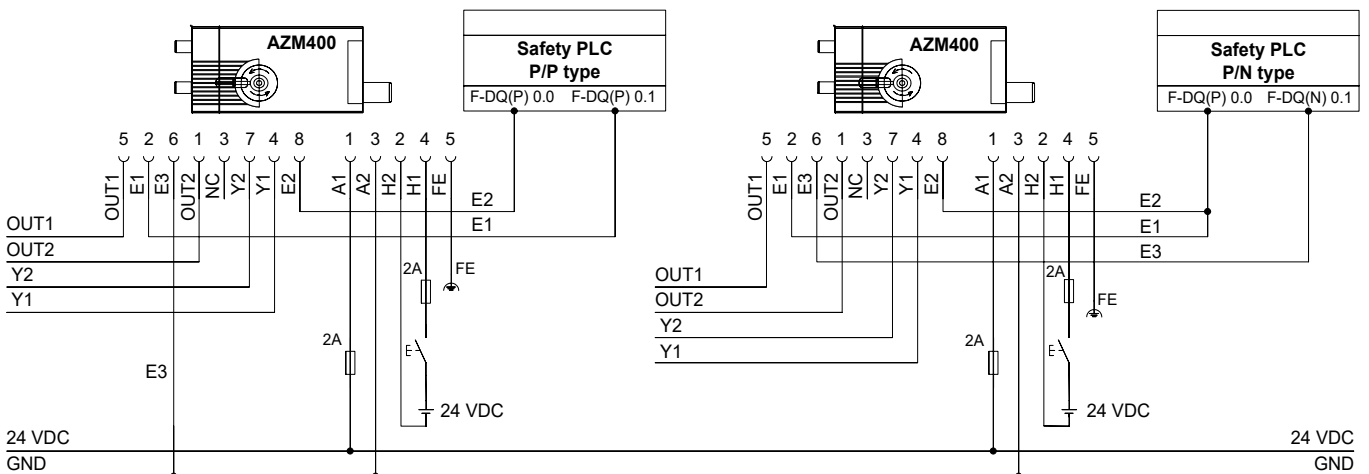


Legende aansluitschema

Inbouwstekker M12, 8-polig

- A1: U_b
- A2: GND
- E1: Sturingang 1
- E2: Sturingang 2
- E3: Sturingang 3
- Y1: Veiligheidsuitgang 1
- Y2: Veiligheidsuitgang 2
- OUT: Diagnose-uitgang

Aansluitvoorbeeld 2: AZM400Z-ST2



Legende aansluitschema

Inbouwstekker M12, 8-polig

- E1: Sturingang 1
- E2: Sturingang 2
- E3: Sturingang 3
- Y1: Veiligheidsuitgang 1
- Y2: Veiligheidsuitgang 2
- OUT1: Diagnose-uitgang 1
- OUT2: Diagnose-uitgang 2

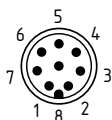
Inbouwstekker M12, 5-polig

- A1: U_b
- A2: GND
- H1: U_{he}
- H2: GND_{he}
- FE: Functionele aarding

9.2 Aansluitschema en toebehoren

Aansluitschema van de variant AZM400Z-ST...

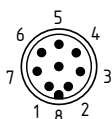
Inbouwstekker M12, 8-polig



| Functie van het veiligheidscomponent | Pinconfiguratie van de inbouwstekker | Kleurencode van de Schmersal stekkers volgens DIN 47100 | Mogelijke kleurencodes van andere courant verkrijgbare aansluitstekkers volgens EN 60947-5-2 |
|--------------------------------------|--------------------------------------|---|--|
| A1 | U_B | 1 | BN |
| E1 | Stuuringang 1 | 2 | WH |
| A2 | GND | 3 | BU |
| Y1 | Veiligheidsuitgang 1 | 4 | BK |
| OUT | Diagnose-uitgang | 5 | GY |
| E3 | Stuuringang 3 | 6 | PK |
| Y2 | Veiligheidsuitgang 2 | 7 | VT |
| E2 | Stuuringang 2 | 8 | OF |

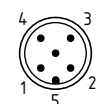
Aansluitschema van de variant AZM400Z-ST2...

Inbouwstekker M12, 8-polig



| Functie van het veiligheidscomponent | Pinconfiguratie van de inbouwstekker | Kleurencode van de Schmersal stekkers volgens DIN 47100 | Mogelijke kleurencodes van andere courant verkrijgbare aansluitstekkers volgens EN 60947-5-2 |
|--------------------------------------|--------------------------------------|---|--|
| OUT2 | Diagnose-uitgang 2 | 1 | BN |
| E1 | Stuuringang 1 | 2 | WH |
| - | (niet aangesloten) | 3 | BU |
| Y1 | Veiligheidsuitgang 1 | 4 | BK |
| OUT1 | Diagnose-uitgang 1 | 5 | GY |
| E3 | Stuuringang 3 | 6 | PK |
| Y2 | Veiligheidsuitgang 2 | 7 | VT |
| E2 | Stuuringang 2 | 8 | OF |

Inbouwstekker M12, 5-polig



| Functie van het veiligheidscomponent | Pinconfiguratie van de inbouwstekker | Kleurencode van de Schmersal stekkers volgens EN 60947-5-2 | Mogelijke kleurencodes van andere courant verkrijgbare aansluitstekkers volgens DIN 47100 |
|--------------------------------------|--------------------------------------|--|---|
| A1 | U_B | 1 | WH |
| H2 | GND_{he} | 2 | BN |
| A2 | GND | 3 | GN |
| H1 | U_{he} | 4 | YE |
| FE | Functionele aarding | 5 | GY |

Toebehoren: Aansluitkabels

Aansluitkabels met koppeling (female)

M12, 8-polig – 8 x 0,25 mm²

| Kabellengte | Bestelnummer |
|-------------|--------------|
| 5,0 m | 103007358 |
| 10,0 m | 103007359 |

Aansluitkabels met koppeling (female)

M12, 5-polig – 5 x 0,34 mm²

| Kabellengte | Bestelnummer |
|-------------|--------------|
| 5,0 m | 103010816 |
| 10,0 m | 103010818 |

Andere versies met andere lengtes en haakse kabeluitgang op aanvraag verkrijgbaar.

10. EU-conformiteitsverklaring

EU-conformiteitsverklaring



Origineel
KA. Schmersal GmbH & Co. KG
Möddinghofe 30
42279 Wuppertal (D)
Germany
Internet: www.schmersal.com

Hiermee verklaren wij dat de hieronder beschreven producten op grond van hun ontwerp en constructie beantwoorden aan de relevante Europese Richtlijnen.

Benaming van de component: AZM400

Type: zie bestelsleutel

Beschrijving van de component: Vergrendelvoorziening met veilige vergrendelfunctie

Geharmoniseerde Richtlijnen:
Machinerichtlijn 2006/42/EG
RED-Richtlijn 2014/53/EU
RoHS-Richtlijn 2011/65/EU

Toegepaste normen:
EN 60947-5-3:2013
EN ISO 14119:2013
EN 300 330 V2.1.1:2017
EN ISO 13849-1:2015
IEC 61508 Deel 1-7:2010

Bevoegde installatie voor de typekeuring: TÜV Rheinland Industrie Service GmbH
Am Grauen Stein, 51105 Köln
Kenn Nr.: 0035

EG-Goedkeuringscertificaat: 01/205/5467.01/20

Gemachtigde voor het samenstellen van de technische documentatie: Oliver Wacker
Möddinghofe 30
42279 Wuppertal (D)

Plaats en datum van opstelling: Wuppertal, 14 augustus 2020

Rechtsgeldige handtekening
Philip Schmersal
Directeur

AZM400-E-NL



De meest recente geldige conformiteitverklaring kan via products.schmersal.com gedownload worden.



KA. Schmersal GmbH & Co. KG
Möddinghofe 30, 42279 Wuppertal
Duitsland
Telefon: +49 202 6474-0
Telefax: +49 202 6474-100
E-Mail: info@schmersal.com
Internet: www.schmersal.com