



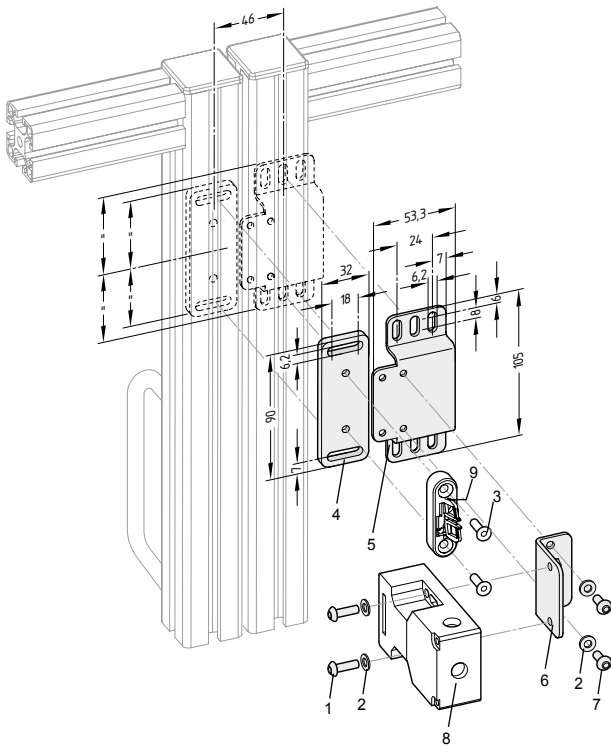
ES Manual de instrucciones. Página 1
Original

Uso previsto

Los kits de montaje sólo deberán utilizarse junto con el actuador AZ 15/16-B6.

MS AZ 15/16 R/P

Montaje en ángulo recto respecto al resguardo de seguridad



Leyenda

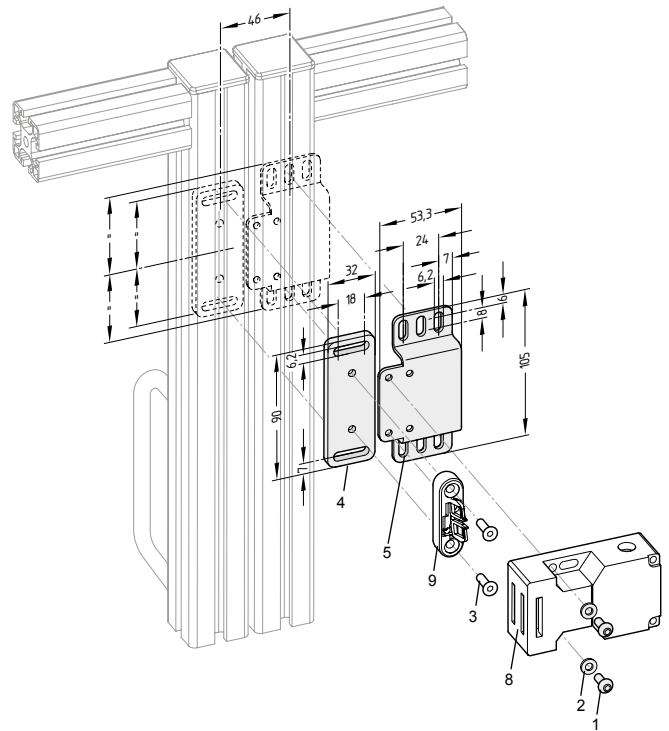
- 1 Tornillo de cabeza redonda M5 x 15 según ISO 7380
- 2 Arandela según DIN 125-5, 3
- 3 Tornillo avellanado M5 x 15 según ISO 7991
- 4 Pletina de fijación AZ 16/AZM 161
- 5 Perfil en U AZ 16
- 6 Ángulo de fijación AZ 16
- 7 Tornillo de cabeza redonda M5 x 10 según ISO 7380

No incluido en el suministro

- 8 Interruptor de seguridad AZ 15/16
- 9 Actuador AZ 15/16-B6

MS AZ 15/16 P

Montaje en paralelo al resguardo de seguridad



K.A. Schmersal GmbH & Co. KG
Mödinghofe 30, D - 42279 Wuppertal
Postfach 24 02 63, D - 42232 Wuppertal

Teléfono +49 - (0)2 02 - 64 74 - 0
Telefax +49 - (0)2 02 - 64 74 - 1 00
E-Mail: info@schmersal.com
Internet: http://www.schmersal.com

