

# Un grande passo per la sicurezza: AZM400.

La nuova elettroserratura di sicurezza per applicazioni ad alti requisiti.



Scopri qui maggiori dettagli

# AZM400: Il massimo delle



# prestazioni di sicurezza.

- > Principio d'azione bistabile e perno di blocco servoassistito
- > Forza di mantenimento in chiusura di 10.000 N
- > Sblocco contro forze trasversali fino a 300 N
- > Varianti con codifica individuale con livello di codifica "alto" secondo ISO 14119
- > PL e / Cat. 4 / SIL 3 per le funzioni di blocco e di ritenuta
- > Controllo a due canali della funzione di ritenuta
- > Funzionamento su uscite a commutazione P/P e P/N
- > Ampio gioco dell'azionatore
- > Fino a due uscite di diagnosi
- > Sblocco di fuga o sblocco ausiliario manuale
- > Sblocco ausiliario elettrico con tensione ausiliaria opzionale
- > Kit di montaggio per una facile installazione su profili di alluminio da 40 mm

## Funzione e applicazione



## Massimi requisiti di sicurezza con principio d'azione bistabile

L'AZM400 amplia la famiglia di elettroserrature di sicurezza Schmersal con un modello dotato di perno di blocco servoassistito. L'elettroserratura è composta dall'unità di ritenuta, dotata di sensori e perno di blocco servoassistito, e dall'attuatore, che presenta un tag RFID codificato e un'apertura di blocco con due magneti permanenti nella quale entra il perno. Il perno di blocco può essere estratto solo quando la porta di sicurezza si trova nella posizione corretta. Non appena il perno di blocco ha raggiunto una profondità sufficiente nel foro corrispondente dell'azionatore, avviene l'abilitazione e il dispositivo di protezione è considerato chiuso in modo sicuro.

L'elettroserratura di sicurezza AZM400 è un sistema bistabile. Ciò significa che in caso di mancanza di corrente l'elettroserratura rimane nell'ultimo stato di blocco. Il funzionamento sicuro è garantito in ogni stato operativo della macchina, in quanto anche in caso di eventuali movimenti pericolosi nel tempo di arresto, la porta di protezione continua a rimanere bloccata in modo sicuro in assenza di tensione.

## Campi di impiego

- Macchine utensili con porte pesanti
- Porte di protezione nella costruzione di macchine e impianti
- Porte di protezione motorizzate
- Porte di protezione pesanti con forze manuali elevate
- Porte di protezione in corrispondenza di macchine che presentano inerzia.



Macchine utensili e centri di lavorazione



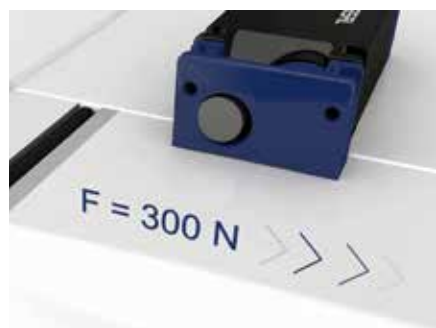
## Forza di mantenimento in chiusura



## Elevata forza di mantenimento in chiusura e sblocco contro forze trasversali

Con una forza di ritenuta di 10.000 N, l'elettroserratura di sicurezza AMZ 400 è particolarmente adatta per porte pensati.

Non è raro che si accumuli tensione a livello delle porte a causa delle guarnizioni a labbro o dell'incorretto allineamento della porta di sicurezza. Per ovviare a questa problematica, l'AZM 400 permette uno sblocco contro forze trasversali fino a 300 N.



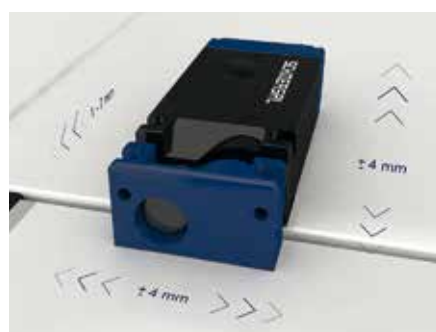
Sblocco contro forza trasversale: 300 N

## Disallineamento dell'attuatore e distanza di commutazione

L'attuatore può essere spostato in entrambe le direzioni X e Y. In questo modo è possibile un'installazione semplice anche in caso di applicazioni con porte scorrevoli o dispositivi di protezione girevoli.

Grazie all'elevato scostamento ammissibile dell'attuatore, è possibile utilizzare questa serie anche in applicazioni con ampie tolleranze di montaggio su porte di protezione.

- Tolleranza attuatore in direzione X e Y:  $\pm 4$  mm
- Distanza tra elettroserratura di sicurezza e unità azionatore 1 ... 7 mm con spostamento angolare di 2°



Tolleranze azionatore

## Sblocco ausiliario elettrico



## Sblocco ausiliario elettrico e diagnosi avanzata

Come la maggior parte dei dispositivi di sicurezza Schmersal, la versione di base AZM400 (-ST) è dotata di un connettore M12 a 8 poli. Questa versione dispone di un'uscita di diagnosi e due uscite di sicurezza.

La versione funzionalmente più avanzata AZM400 (-ST2), oltre al connettore M12 a 8 poli, è dotata anche di un connettore M12 a 5 poli. Questa versione si differenzia inoltre per l'uscita di diagnosi aggiuntiva e la possibilità di collegare uno sblocco ausiliario elettrico.

Lo sblocco ausiliario elettrico della versione funzionalmente più avanzata AZM400 (-ST2) può essere realizzato tramite un'alimentazione di tensione supplementare. Collegando l'alimentazione ausiliaria è possibile sbloccare il dispositivo in caso di mancanza di tensione o di spegnimento dell'alimentazione principale.

## Controllo a due canali della funzione di ritenuta secondo ISO 14119

Il controllo a due canali assicura la conformità dell'AZM 400 ai requisiti di sicurezza più elevati dello standard ISO 14119. In questo modo, oltre alla funzione di blocco, anche la funzione di ritenuta raggiunge il livello PL e / categoria 4 / SIL 3.

La sicurezza della funzione di ritenuta è particolarmente importante per applicazioni nelle quali l'apertura impropria del dispositivo di protezione può fare insorgere una situazione di pericolo, come ad esempio un movimento pericoloso tardivo in fase di arresto della macchina (presenza di inerzia).

L'innovativo circuito di ingresso per il controllo della funzione di ritenuta permette di collegare l'AZM400 a tutti i più diffusi e noti sistemi di controllo di sicurezza. Tali controlli di sicurezza possono essere dotati di uscite P/P p anche P/N. Non sono necessarie per questo versioni differenti dell'AZM400.

## Codifica



Acquisizione automatica dopo l'inserimento della tensione d'esercizio



Blocco abilitazione di dieci minuti per l'acquisizione di un nuovo azionatore

## Protezione contro la manomissione con codifica individuale

In caso di manomissione dei dispositivi di interblocco, la macchina non è più conforme alle condizioni d'esercizio prescritte dal costruttore, con un conseguente possibile aumento del rischio per l'operatore.

Quando non è possibile escludere la manomissione mediante la modifica o l'aggiunta di modalità operative rimane una sola misura a disposizione: rendere estremamente difficile o impossibile la manomissione del dispositivo di interblocco (come richiesto nella nuova norma ISO 14119).

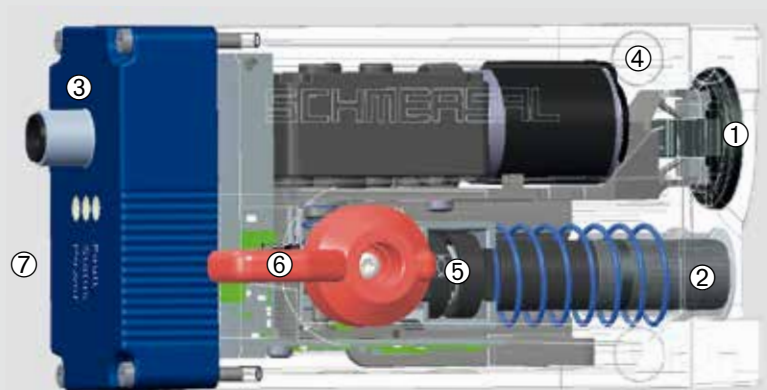
La versione base dell'AZM400 accetta ogni azionatore idoneo (ovvero facente parte della medesima serie). Grazie all'integrazione della tecnologia RFID nei sensori di sicurezza, per le versioni con codifica individuale si raggiunge il livello di codifica "alto" secondo ISO 14119. La versione -I1 accetta solo l'azionatore rilevato durante la prima messa in servizio. Nella terza variante -I2 la procedura di teach-in può essere ripetuta tutte le volte che si vuole. Un intervallo di blocco abilitazione di dieci minuti impedisce una sostituzione impropria dell'azionatore e aumenta la protezione contro la manomissione. L'utilizzatore può quindi selezionare la variante di codifica che meglio soddisfa le esigenze specifiche e determinare in tal modo il grado di protezione contro la manomissione.

## Acquisizione di azionatori senza strumenti ausiliari

Nelle versioni -I1 e -I2 con codifica individuale non sono richiesti strumenti aggiuntivi per l'acquisizione dell'azionatore.

La procedura di acquisizione si avvia automaticamente alla prima messa in servizio. È sufficiente collegare la ritenuta alla tensione d'esercizio e portare l'azionatore nell'area di rilevamento per l'acquisizione. Dopo circa dieci secondi, brevi impulsi indicano la necessità di disattivare la tensione d'esercizio. Alla successiva inserzione della tensione d'esercizio l'attivatore dovrà essere nuovamente portato nell'area di rilevamento per attivare il codice acquisito dell'azionatore.

## L'AZM400 in dettaglio



### Legenda

- ① Più elevata protezione contro la manomissione grazie al sensore RFID codificato
- ② Perno di blocco servoassistito
- ③ Connettore maschio incorporato M12, 8 poli
- ④ Fori di fissaggio per viti M6
- ⑤ Sblocco ausiliario meccanico
- ⑥ Leva per sblocco di fuga
- ⑦ LED di segnalazione

## Rilevamento corsa di blocco

Se il perno di blocco non raggiunge lo stato "bloccato" al primo tentativo di blocco, l'AZM400 effettuerà un ulteriore tentativo autonomo. Se anche il secondo tentativo fallisce, l'AZM400 segnala un guasto. In tal modo si riduce il numero di messaggi di errore e si proteggono sia il dispositivo che la macchina da eventuali danni potenziali.



## Caratteristiche



### LED di segnalazione

- Facile diagnosi grazie a 3 LED colorati
- LED rosso: errore
- LED giallo: stato del dispositivo
- LED verde: tensione di alimentazione



### Versione a due connettori

- Versione AZM400 (-ST2) con connettore maschio aggiuntivo M12 a 5 poli per il collegamento dello sblocco manuale elettrico e dell'uscita di diagnosi aggiuntiva.





### Sblocco ausiliario meccanico

Per il settaggio e la messa in funzione della macchina, l'elettroserratura di sicurezza può essere sbloccata, in assenza di tensione, con una chiave triangolare.



## Dati tecnici

Dati tecnici	AZM400
Forza di mantenimento in chiusura:	10.000 N
Sblocco contro forza trasversale:	300 N
Durata meccanica:	> 1.000.000 manovre
Grado di protezione:	IP66 / IP67
Dimensioni:	157 x 78 x 47 mm
Tensione di alimentazione:	24 VDC -15% / +10%
Collegamento elettrico:	ST: connettore maschio incorporato M12, 8 poli; ST2: connettore maschio incorporato M12, 8 poli / M12, 5 poli
Uscite:	ST: 1 uscita di diagnosi , 2 uscite di sicurezza, tutte a commutazione p ST2: 2 uscite di diagnosi , 2 uscite di sicurezza, tutte a commutazione p
Diagnosi e segnalazioni di stato:	3 LED
Sicurezza funzionale:	ISO 13849-1, IEC 61508
- della funzione di blocco:	PL e / Cat. 4 / SIL 3
- della funzione di ritenuta:	PL e / Cat. 4 / SIL 3
Omologazioni:	 

## Codici di ordinazione

1 connettore maschio incorporato ST	2 connettori maschio incorporati ST2	1 uscita di diagnosi 1P2P	2 uscite di diagnosi 2P2P	Codifica standard	Codifica individuale -I1	Codifica individuale, reimpostabile -I2	Sblocco ausiliario	Sblocco di fuga T	Sblocco ausiliario elettronico E	Denominaz. di ordinazione	Codice articolo
■		■		■			■			AZM400Z-ST-1P2P	103003590
■		■		■				■		AZM400Z-ST-1P2P-T	103003593
■		■			■		■			AZM400Z-ST-I1-1P2P	103003732
■		■			■			■		AZM400Z-ST-I1-1P2P-T	103003840
■		■				■	■			AZM400Z-ST-I2-1P2P	103003733
■		■				■		■		AZM400Z-ST-I2-1P2P-T	103003841
	■		■	■			■		■	AZM400Z-ST2-2P2P-E	103003588
	■		■	■				■	■	AZM400Z-ST2-2P2P-T-E	103003591
	■		■		■		■		■	AZM400Z-ST2-I1-2P2P-E	103003724
	■		■		■		■		■	AZM400Z-ST2-I1-2P2P-T-E	103003835
	■		■			■	■		■	AZM400Z-ST2-I2-2P2P-E	103003725
	■		■			■	■		■	AZM400Z-ST2-I2-2P2P-T-E	103003836
Azionatore										AZM400-B1	103003508
Kit di montaggio										MS-AZM400	103009179



# Il Gruppo Schmersal

Il Gruppo Schmersal, sotto la guida della proprietà, è impegnato da decenni con i propri prodotti sul fronte della sicurezza sul posto di lavoro. L'azienda, fondata nel 1945, è presente in tre continenti e oltre 60 nazioni con sette stabilimenti produttivi, oltre a proprie società e partner di vendita. Nel complesso campo della sicurezza macchine, il Gruppo Schmersal è fra i principali leader mondiali per competenza e quote di mercato. Sulla base di un'ampia gamma di prodotti, i circa 2000 dipendenti dell'azienda sviluppano e progettano soluzioni di sistema complete per la sicurezza degli operatori e delle macchine.

Fra i clienti del Gruppo Schmersal si annoverano colossi della costruzione di macchine e impianti e utilizzatori di macchinari, che beneficiano dell'ampio know-how dell'azienda nell'integrazione a norma di legge della tecnica di sicurezza nei processi produttivi. Schmersal dispone inoltre di una profonda conoscenza settoriale nei campi applicativi che prevedono elevati requisiti di qualità e particolari caratteristiche dei sistemi di commutazione di sicurezza. Fra di essi rientrano i settori della produzione alimentare, l'industria degli imballaggi, la costruzione di macchine utensili, l'ascensoristica, l'industria pesante e il settore automobilistico.

Alla luce della costante evoluzione del quadro normativo in materia di sicurezza delle macchine, tec.nicum – la divisione servizi del Gruppo Schmersal, offre un'ampia gamma di Safety Services: i suoi Functional Safety Engineers certificati forniscono consulenza ai clienti di tutto il mondo nell'elaborazione del concetto di sicurezza più adatto in considerazione dei requisiti di legge.

## Aree di prodotto



### Commutazione e acquisizione sicura

- Dispositivi controllo porta (interruttori di sicurezza)
- Dispositivi di comando con funzione di sicurezza
- Dispositivi di protezione tattili
- Dispositivi di sicurezza optoelettronici

### Valorizzazione sicura del segnale

- Moduli di sicurezza a relè
- Controlli di sicurezza
- Sistemi bus di sicurezza

### Automazione

- Rilevamento di posizione
- Dispositivi di comando e segnalazione

## Settori



- Ascensori e scale mobili
- Confezionamento e imballaggio
- Alimentare
- Automotive
- Macchine utensili
- Industria pesante

## Servizi



- Consulenza applicativa
- Valutazione della conformità CE
- Valutazione dei rischi
- Analisi del rischio
- Potenziamento / retrofit
- Progettazione tecnica e attuazione
- Corsi di formazione

## Competenze



- Sicurezza delle macchine
- Automazione
- Protezione antiesplorazione
- Progettazione igienica

I dati e le informazioni forniti sono stati accuratamente controllati. Si riserva il diritto di modifiche tecniche e si declina ogni responsabilità per eventuali errori.

[www.schmersal.com](http://www.schmersal.com)

