

El dispositivo de seguridad con bloqueo mediante perno

AZM400



AZM400

Las más altas exigencias

- Sistema biestable con actuación motorizada
- Fuerza de bloqueo $F_{Zh} = 10.000 \text{ N} / F_{max}: 13.000 \text{ N}$
- Desbloqueo posible con fuerzas laterales hasta 300 N
- Versión codificada individualmente con nivel de codificación "alto" según ISO 14119



en requisitos de seguridad

- PL e / cat. 4 / SIL 3 para funciones de bloqueo y retención de seguridad
- Control de función de bloqueo mediante dos canales
- Funcionamiento en salidas de tipo P/P y P/N
- Amplia tolerancia del actuador
- Hasta 2 salidas de diagnosis
- Desbloqueo de escape o desbloqueo manual
- Opcional: desbloqueo manual electrónico con tensión auxiliar
- Kit de montaje para facilitar el montaje en perfiles de aluminio de 40 mm



Función y aplicación



Las exigencias de seguridad con principio biestable

AZM 400 amplía la gama de dispositivos de seguridad con bloqueo de Schmersal con un dispositivo de bloqueo seguro mediante perno. El dispositivo consta de una unidad de bloqueo con sensores y el perno de bloqueo motorizado, así como el actuador, que contiene un sensor RFID codificado y un orificio de bloqueo con 2 imanes permanentes, en la que se introduce el perno. El perno sólo puede salir cuando el resguardo de seguridad se encuentra en la posición correcta. En cuanto el perno de bloqueo ha alcanzado una profundidad de penetración suficiente en el orificio del actuador, se considerará que el resguardo de seguridad está bloqueado con seguridad.

El AZM400 es un sistema biestable. Esto significa, que en caso de un fallo en el suministro de corriente, el dispositivo mantiene el último estado de bloqueo. En consecuencia, la operación segura está garantizada en cualquier estado operativo de la máquina, ya que incluso en el caso de movimientos por inercia peligrosos, el resguardo de seguridad sigue estando cerrado si falla el suministro eléctrico.

Campos de aplicación

- Máquinas herramienta con puertas pesadas
- Resguardos de seguridad en la construcción de máquinas e instalaciones
- Resguardos de seguridad móviles motorizados
- Resguardos de seguridad pesados con grandes fuerzas manuales
- Resguardos de seguridad que protegen contra movimientos peligrosos con inercia



Máquinas-herramienta y centros de herramientas

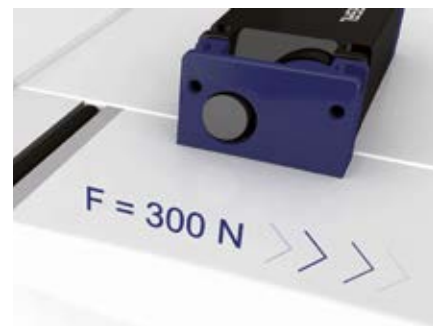
Presión de cierre



Gran fuerza de bloqueo y desbloqueo contra fuerza lateral

El dispositivo de bloqueo por solenoide AZM400, con una fuerza de bloqueo de $F_{Zn} = 10.000 \text{ N} / F_{max} = 13.000 \text{ N}$ es especialmente adecuado para resguardos pesados.

Con frecuencia los resguardos se tensan demasiado debido a las juntas de sellado o un dealineamiento del resguardo de seguridad. Para esta problemática en la aplicación, el AZM400 permite un desbloqueo contra fuerzas laterales de hasta 300 N.



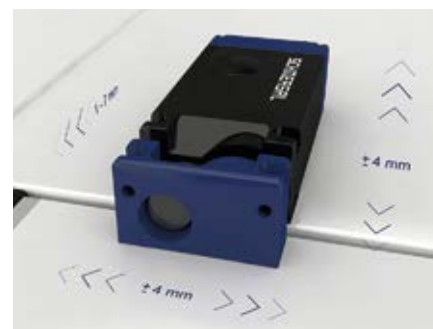
Desbloqueo contra fuerza lateral de 300 N

Desplazamiento de actuador y distancia de conmutación

El actuador puede avanzar desde ambos lados en dirección X e Y. De esta manera se facilita el montaje en aplicaciones con resguardos de seguridad correderos o giratorios.

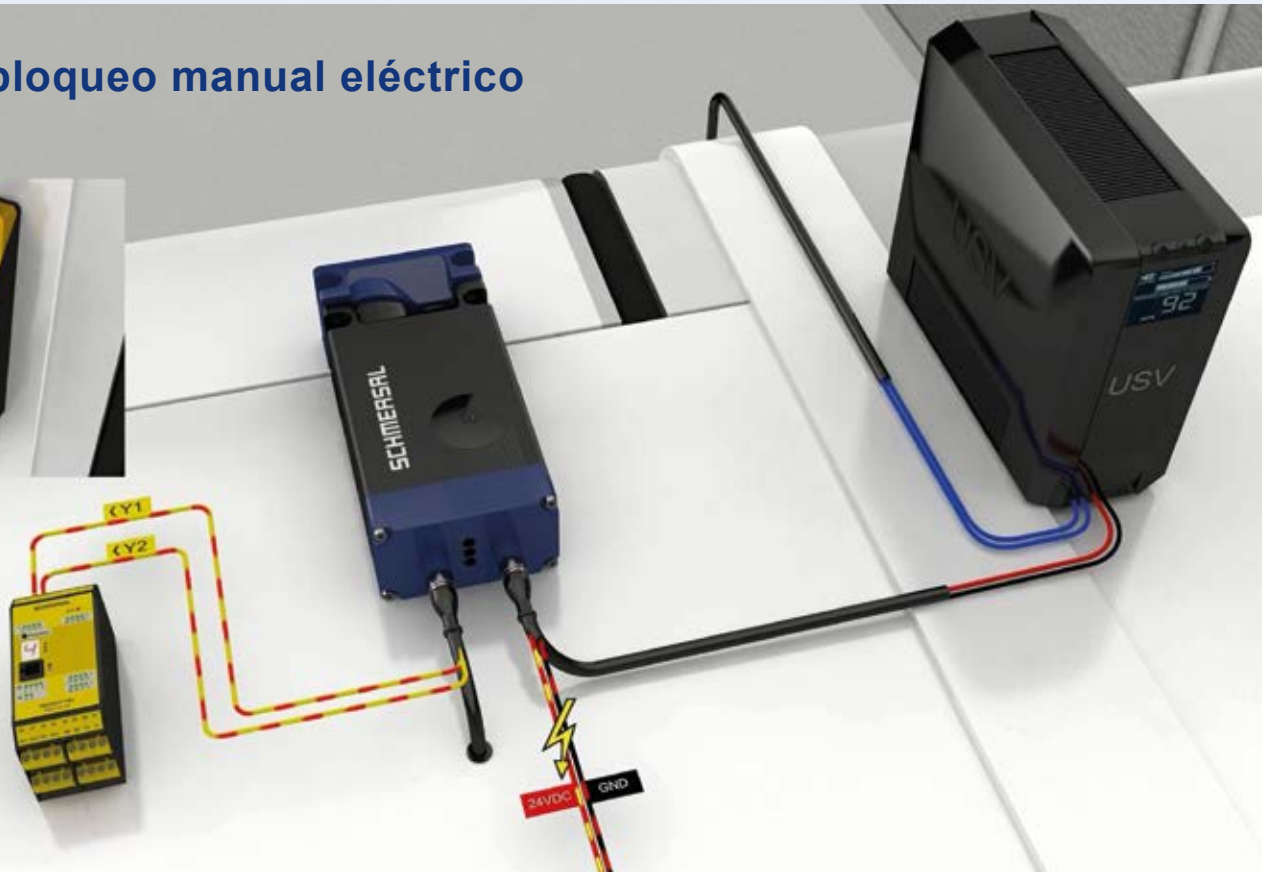
Debido a la gran tolerancia del actuador permitido, también es posible el montaje en resguardos de seguridad con grandes tolerancias de montaje.

- Tolerancia de actuador en dirección X e Y: $\pm 4 \text{ mm}$
- Distancia entre actuador y dispositivo de bloqueo 1 ... 7 mm con un desplazamiento angular máx. de 2°



Tolerancias del actuador

Desbloqueo manual eléctrico



Desbloqueo manual eléctrico y diagnóstico ampliado

La versión básica del AZM400 (-ST) está equipada, como la mayoría de interruptores de seguridad de Schmersal, con un conector M12 de 8-polos. Esta versión dispone de una salida de diagnóstico y dos salidas de seguridad.

La versión con ampliación funcional AZM400 (-ST2) está equipada, además de con el conector M12 de 8-polos, con un conector M12 de 5-polos. Esta versión destaca por una salida de diagnóstico adicional, así como por la posibilidad de conectar un desbloqueo manual electrónico auxiliar.

El desbloqueo manual eléctrico de la versión con ampliación funcional AZM400 (-ST2) puede ser realizado mediante una alimentación de tensión auxiliar adicional. Mediante la conexión de la alimentación de tensión auxiliar es posible desbloquear el equipo en caso de fallo de corriente o desconexión de la alimentación principal.

Control de función de bloqueo mediante dos canales según ISO 14119

Gracias al control a través de dos canales, el AZM400 cumple con las más altas exigencias en seguridad según ISO 14119. De esta manera, además de para la función de enclavamiento, se alcanza PL e / categoría 4 / SIL 3 también para la función de bloqueo.

La certificación de seguridad de la función de bloqueo es especialmente importante para aplicaciones en las que por una apertura involuntaria del resguardo de seguridad puede generarse una situación de peligro, como p.ej. un movimiento por inercia peligroso.

El novedoso conexionado de las entradas para el control de la función de bloqueo permite conectar el AZM400 a todos los controles de seguridad conocidos. Estos controles de seguridad pueden estar equipados con salidas tipo P/P o P/N. Para ello no se necesitan versiones distintas del AZM400.

Código



Aprendizaje (teach-in) automático tras la conexión de la tensión de operación



Bloqueo de habilitación de diez minutos durante el aprendizaje (teach-in) de un actuador de sustitución

Protección contra la neutralización/manipulación por codificación individual

En el caso de neutralizar (manipular) los dispositivos de bloqueo, la máquina ya no funcionará bajo las condiciones indicadas por el fabricante. La consecuencia puede ser un incremento notable de riesgo para el operador. Si no se puede excluir cualquier tipo de evasión mediante modos de funcionamiento modificados u opcionales, el fabricante sólo tendrá una medida: deberá dificultar o impedir la evasión de los dispositivos de bloqueo. (extracto de la norma ISO 14119)

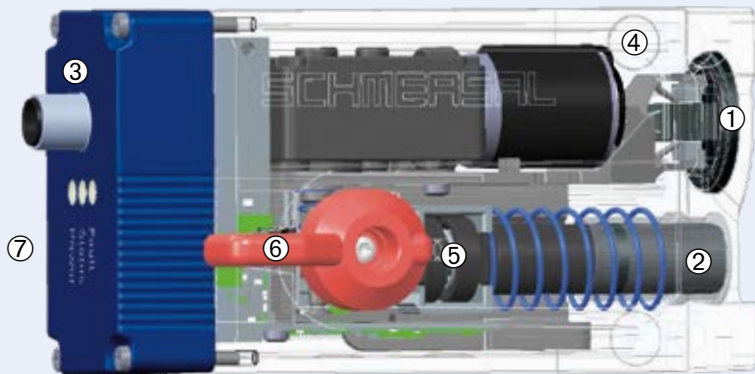
En la versión básica, el AZM400 acepta cualquier actuador adecuado. Gracias a la integración de la tecnología RFID en los sensores de seguridad, las versiones con codificación individual pueden alcanzar un nivel de codificación alto según la norma ISO 14119. La versión -I1 sólo acepta el actuador que fue programado (teach-in) durante la primera conexión. En la tercera variante, la -I2, este proceso de aprendizaje se puede repetir las veces que se desee. Un bloqueo de habilitación de diez minutos impide el cambio inmediato de un actuador, incrementando así la protección contra la neutralización/manipulación. De esta forma el usuario puede elegir la variante de codificación más adecuada para su caso, determinando al mismo tiempo el grado de protección contra la neutralización/manipulación.

Aprendizaje (teach-in) de actuadores sin medios auxiliares

En las versiones de codificación individual -I1 e -I2 no se necesitan medios auxiliares de ningún tipo para el proceso de aprendizaje (teach-in).

En la primera puesta en marcha el proceso de aprendizaje (teach-in) se inicia de manera automática. Sólo es necesario conectar el dispositivo de bloqueo al voltaje de operación y llevar al actuador a la zona de detección. Tras unos diez segundos, breves impulsos parpadeantes solicitan la desconexión del voltaje de operación. Tras la nueva conexión del voltaje de operación, el actuador debe ser llevado nuevamente a la zona de detección para activar el código de actuador aprendido.

El AZM400 en detalle

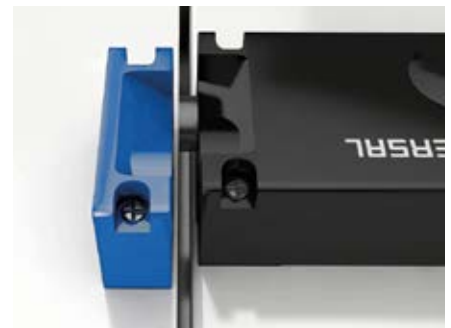


Leyenda

- ① Gran protección contra la neutralización/ manipulación mediante sensor RFID codificado
- ② Perno de bloqueo motorizado
- ③ Conector empotrado M12, 8-polos
- ④ Taladros de sujeción para tornillos M6
- ⑤ Desbloqueo manual
- ⑥ Palanca para desbloqueo de emergencia
- ⑦ Indicador LED

Detección de avance bloqueado

Si el perno de bloqueo no alcanza el estado "bloqueado" en el primer intento de bloqueo, el AZM400 realiza un segundo intento de forma autónoma. Solo si el segundo intento también fracasa, el AZM 400 emite un mensaje de fallo. De esta manera se reduce el número de mensaje de fallos y se protege el dispositivo y la máquina contra daños.



Características



Indicador LED

- Fácil diagnóstico mediante LED's de 3 colores
- LED rojo: Error
- LED amarillo: Estado del equipo
- LED verde: Tensión de alimentación



Versión de dos conectores

- La versión AZM400 (-ST2) con conector adicional M12, 5-polos para la conexión del desbloqueo manual eléctrico y de la salida de diagnóstico adicional.



Desbloqueo manual

- Para la instalación y la puesta en marcha de la máquina se puede desbloquear el dispositivo de bloqueo de seguridad sin necesidad de tensión eléctrica con ayuda de una llave triangular.

Nuevos accesorios para el AZM400



AZM400 con pieza de bloqueo



Cable Bowden con pomo en forma de T

Pieza de bloqueo

Schmersal ofrece ahora el AZM400 con nuevos accesorios: una pieza de bloqueo que protege al personal operador en el caso de máquinas accesibles e instalaciones de mayor tamaño, contra la posibilidad de quedarse encerrado involuntariamente durante trabajos de mantenimiento y reparación.

Para ello, al acceder a la zona de peligro, los operarios deben fijar un candado en la pieza de bloqueo, de forma que el resguardo (puerta) de seguridad no se pueda cerrar y se impida un arranque involuntario de la máquina. Se pueden fijar hasta seis candados en la pieza de bloqueo, es decir que pueden encontrarse hasta seis personas al mismo tiempo en la zona de peligro.

Cable Bowden

En el caso de que uno de los operadores se quede encerrado involuntariamente en una instalación de este tipo, se puede utilizar un cable Bowden como desbloqueo de emergencia (anti-pánico) a través de un cable de tracción. El desbloqueo por cable Bowden es un accesorio que se puede utilizar con el dispositivo de bloqueo por solenoide AZM400Z-...-BOW.

Si se utiliza dentro de la zona de peligro, el cable Bowden puede utilizarse como desbloqueo de escape (antipánico) y fuera de la zona de peligro como desbloqueo de emergencia.

En la versión estándar, el cable de tracción tiene una longitud total de seis metros y una longitud de aislamiento de cuatro metros, de forma que también es posible la protección de grandes instalaciones.

Como actuador se dispone además de un pomo en forma de T. El pomo en forma de T se puede utilizar junto con el desbloqueo mediante cable Bowden ACC-AZM 400-BOW.



Datos técnicos

Datos técnicos	AZM400
Fuerza de bloqueo F_{Zt}/F_{max} :	10.000 N / 13.000 N
Desbloqueo con fuerza lateral	300 N
Vida mecánica:	> 1.000.000 maniobras
Grado de protección:	IP66 / IP67
Dimensiones:	157 x 78 x 47 mm
Tensión de alimentación:	24 VDC -15% / +10%
Conexión eléctrica:	ST: Conector empotrado M12, 8-polos; ST2: Conector empotrado M12, 8-polos / M12, 5-polos
Salidas:	ST: 1 salida de diagnóstico, 2 salidas de seguridad, todas de tipo p; ST2: 2 salidas de diagnóstico, 2 salidas de seguridad, todas de tipo p;
Diagnóstico e indicación de estado:	3 LED's
Certificación de seguridad:	ISO 13849-1, IEC 61508
- de la función de enclavamiento:	PL e / cat. 4 / SIL 3
- de la función de bloqueo:	PL e / cat. 4 / SIL 3
Aprobaciones:	 

Códigos de pedido

1 conector empotrado ST	2 conectores empotrados ST2	1 salida de diagnóstico 1P2P	2 salidas de diagnóstico 2P2P	Codificación estándar	Codificación individual -I1	Codificación individual, reprogramable -I2	Desbloqueo manual	Desbloqueo de escape T	Cable Bowden BOW	Desbloqueo manual eléctrico E	Denominación	Nº artículo
<input type="checkbox"/>	<input type="checkbox"/>	<input type="checkbox"/>	<input type="checkbox"/>	<input type="checkbox"/>			<input type="checkbox"/>				AZM400Z-ST-1P2P	103003590
<input type="checkbox"/>	<input type="checkbox"/>	<input type="checkbox"/>	<input type="checkbox"/>	<input type="checkbox"/>				<input type="checkbox"/>			AZM400Z-ST-1P2P-BOW *	103015314
<input type="checkbox"/>	<input type="checkbox"/>	<input type="checkbox"/>	<input type="checkbox"/>	<input type="checkbox"/>				<input type="checkbox"/>			AZM400Z-ST-1P2P-T	103003593
<input type="checkbox"/>	<input type="checkbox"/>	<input type="checkbox"/>	<input type="checkbox"/>		<input type="checkbox"/>		<input type="checkbox"/>				AZM400Z-ST-I1-1P2P	103003732
<input type="checkbox"/>	<input type="checkbox"/>	<input type="checkbox"/>	<input type="checkbox"/>		<input type="checkbox"/>		<input type="checkbox"/>	<input type="checkbox"/>			AZM400Z-ST-I1-1P2P-T	103003840
<input type="checkbox"/>	<input type="checkbox"/>	<input type="checkbox"/>	<input type="checkbox"/>			<input type="checkbox"/>	<input type="checkbox"/>				AZM400Z-ST-I2-1P2P	103003733
<input type="checkbox"/>	<input type="checkbox"/>	<input type="checkbox"/>	<input type="checkbox"/>			<input type="checkbox"/>		<input type="checkbox"/>			AZM400Z-ST-I2-1P2P-BOW *	103015315
<input type="checkbox"/>	<input type="checkbox"/>	<input type="checkbox"/>	<input type="checkbox"/>			<input type="checkbox"/>		<input type="checkbox"/>			AZM400Z-ST-I2-1P2P-T	103003841
<input type="checkbox"/>	<input type="checkbox"/>	<input type="checkbox"/>	<input type="checkbox"/>	<input type="checkbox"/>			<input type="checkbox"/>			<input type="checkbox"/>	AZM400Z-ST2-2P2P-E	103003588
<input type="checkbox"/>	<input type="checkbox"/>	<input type="checkbox"/>	<input type="checkbox"/>	<input type="checkbox"/>				<input type="checkbox"/>		<input type="checkbox"/>	AZM400Z-ST2-2P2P-BOW-E *	103015312
<input type="checkbox"/>	<input type="checkbox"/>	<input type="checkbox"/>	<input type="checkbox"/>	<input type="checkbox"/>				<input type="checkbox"/>			AZM400Z-ST2-2P2P-T-E	103003591
<input type="checkbox"/>	<input type="checkbox"/>	<input type="checkbox"/>	<input type="checkbox"/>		<input type="checkbox"/>		<input type="checkbox"/>				AZM400Z-ST2-I1-2P2P-E	103003724
<input type="checkbox"/>	<input type="checkbox"/>	<input type="checkbox"/>	<input type="checkbox"/>		<input type="checkbox"/>		<input type="checkbox"/>	<input type="checkbox"/>			AZM400Z-ST2-I1-2P2P-T-E	103003835
<input type="checkbox"/>	<input type="checkbox"/>	<input type="checkbox"/>	<input type="checkbox"/>			<input type="checkbox"/>	<input type="checkbox"/>				AZM400Z-ST2-I2-2P2P-E	103003725
<input type="checkbox"/>	<input type="checkbox"/>	<input type="checkbox"/>	<input type="checkbox"/>			<input type="checkbox"/>		<input type="checkbox"/>		<input type="checkbox"/>	AZM400Z-ST2-I2-2P2P-BOW-E *	103015313
<input type="checkbox"/>	<input type="checkbox"/>	<input type="checkbox"/>	<input type="checkbox"/>			<input type="checkbox"/>		<input type="checkbox"/>		<input type="checkbox"/>	AZM400Z-ST2-I2-2P2P-T-E	103003836
Actuador											AZM400-B1	103003508
Grupo de montaje											MS-AZM400	103009179
Pieza de bloqueo											SZ400	103015742
Cable Bowden (Desbloqueo a distancia)											ACC-AZM400-BOW-4M/6M	103015308
Pomo en forma de T para el desbloqueo por cable Bowden											ACC-AZM-BOW-H-1-RD	103027454

* Sólo en combinación con cable de tracción (Bowden) (disponible por separado)



El Grupo Schmersal

El Grupo Schmersal, dirigidos por sus propietarios, se encuentra entre los líderes del mercado y la competencia internacional en el exigente campo de la seguridad funcional de máquinas. La empresa, fundada en el año 1945, tiene una plantilla de casi 2000 empleadas y empleados y dispone de siete fábricas en tres continentes, así como filiales propias y socios comerciales en más de 60 países.

Entre los clientes del Grupo Schmersal se encuentran los "Global Players" de la fabricación de máquinas e instalaciones, así como los usuarios de las máquinas. Ellos tienen a su disposición los amplios conocimientos de la empresa como proveedor de sistemas y soluciones para la seguridad de las máquinas. Además, Schmersal dispone de competencias específicas en diversos sectores y campos de aplicación, como la producción de alimentos, la tecnología de envase y embalaje, la fabricación de máquinas-herramienta, la tecnología de la elevación, la industria pesada y el sector del automóvil.

Una gran parte de la gama de productos del Grupo Schmersal es ofrecida por la división de negocios tec.nicum con su amplio programa de servicios: Sus consultores e ingenieros en seguridad funcional certificados asesoran a fabricantes y usuarios de máquinas en todo tipo de cuestiones relativas a la seguridad de máquinas y laboral, y todo ello de manera independiente del producto y el fabricante. Además planifican y realizan soluciones de seguridad complejas en todo el mundo, en estrecha colaboración con los clientes.

Componentes de Seguridad



- Interruptores y sensores de seguridad, dispositivos de seguridad con bloqueo por solenoide
- Controles y relés de seguridad, sistemas de bus de seguridad
- Dispositivos de seguridad optoelectrónicos y táctiles
- Tecnología de automatización: interruptores de posición, sensores de detección

Sistemas de Seguridad



- Soluciones completas para la protección de zonas de peligro
- Parametrización y programación individual de controles de seguridad
- Tecnología de seguridad hecha a medida – ya sea para máquinas individuales o líneas de producción más complejas
- Soluciones de seguridad adecuadas para cada sector

Consultoría e Ingeniería Seguridad



- tec.nicum academy – Directivas CE y normas armonizadas
- tec.nicum consulting – Expediente Técnico, Marcado CE, RD1215
- tec.nicum engineering – Diseño eléctrico, mecánico y programación
- tec.nicum integration – Reconversión de máquinas y líneas

La información y los datos presentados han sido comprobados detalladamente.

Se reserva el derecho de realizar cambios técnicos y la existencia de errores.

www.schmersal.es



x.000 / L+W / 11.2019 / N° de pedido 103011498 / ES / Revisión KAS 02



SCHMERSAL
THE DNA OF SAFETY