

O encravamento de segurança

AZM400



AZM400

As mais altas exigências

- Sistema biestável, acionado por motor
- Força de bloqueio $F_{zh} = 10.000 \text{ N}$ / $F_{max} = 13.000 \text{ N}$
- Possibilidade de desbloqueio contra uma força transversal de até 300 N
- Codificação individual com nível de codificação elevado conforme ISO 14119



em requisitos de segurança

- PL e / cat. 4 / SIL 3 para função de bloqueio e retenção
- Comando de dois canais da função de retenção
- Funcionamento em saídas de comutação P/P e P/N
- Elevada tolerância do atuador
- Até duas saídas de diagnóstico
- Desbloqueio de emergência de fuga ou desbloqueio auxiliar manual
- Opcional: desbloqueio auxiliar elétrico com tensão auxiliar
- Conjunto de montagem para uma montagem fácil em perfis de alumínio de 40 mm



Função e aplicação



Requisitos de segurança máximos com princípio ativo biestável

O AZM400 amplia a gama de dispositivos de bloqueio de segurança da Schmersal, com um dispositivo de bloqueio seguro, acionado por perno. Este é composto pela unidade de retenção com sensores e o perno de bloqueio de motor elétrico, bem como o atuador que contém uma etiqueta RFID e uma abertura de imobilização com dois ímanes permanentes, onde o perno de bloqueio é introduzido. Apenas quando a porta de proteção estiver na posição correta, é que o perno de bloqueio pode extrair. Assim que o perno de bloqueio tenha atingido uma profundidade suficiente de penetração no furo de travamento do atuador, ocorre a autorização e o dispositivo de segurança é considerado como fechado.

O AZM400 é um sistema biestável. Isto significa, que o dispositivo preserva o último estado de bloqueio da retenção no caso de uma falha de energia. O funcionamento seguro está assim garantido em todos os estados operacionais da máquina, porque nos movimentos inerciais perigosos, a porta de proteção permanece segura em caso de falha de tensão.

Áreas de aplicação

- Máquinas-ferramentas com portas pesadas
- Portas de proteção na construção de máquinas e sistemas
- Portas de proteção motorizadas
- Portas de proteção pesadas com elevadas forças manuais
- Portas de proteção antes de movimentos inerciais perigosos



Máquinas-ferramenta e centros de ferramentas

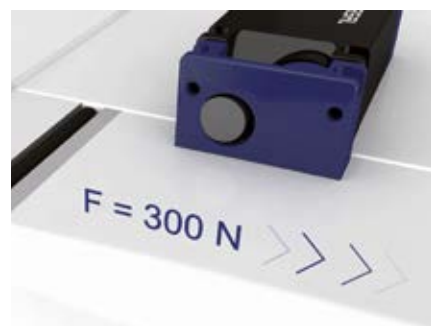
Força de engate



Força de bloqueio elevada e desbloqueio contra força manual

O dispositivo de bloqueio de segurança AZM400 é especialmente apropriado, com uma força de fecho de $F_{Zh} = 10.000 \text{ N}$ / $F_{max} = 13.000 \text{ N}$, para portas pesadas.

Frequentemente as portas ficam tensionadas devido às juntas vedantes ou um deslocamento da porta de proteção. Para esta problemática de aplicação o AZM400 permite um desbloqueio contra forças laterais até 300 N.



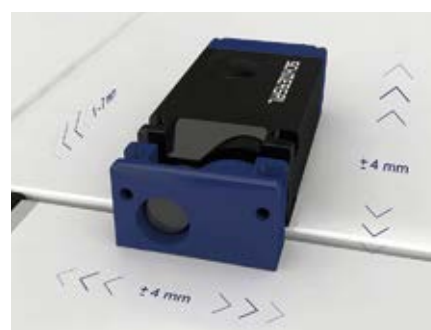
Desbloqueio contra força transversal: 300 N

Deslocamento do atuador e distância de comutação

O atuador pode ser ativado de ambos os sentidos, direção X e Y. Assim é possível uma instalação simples nas aplicações com portas corrediças ou dispositivos de proteção rotativos.

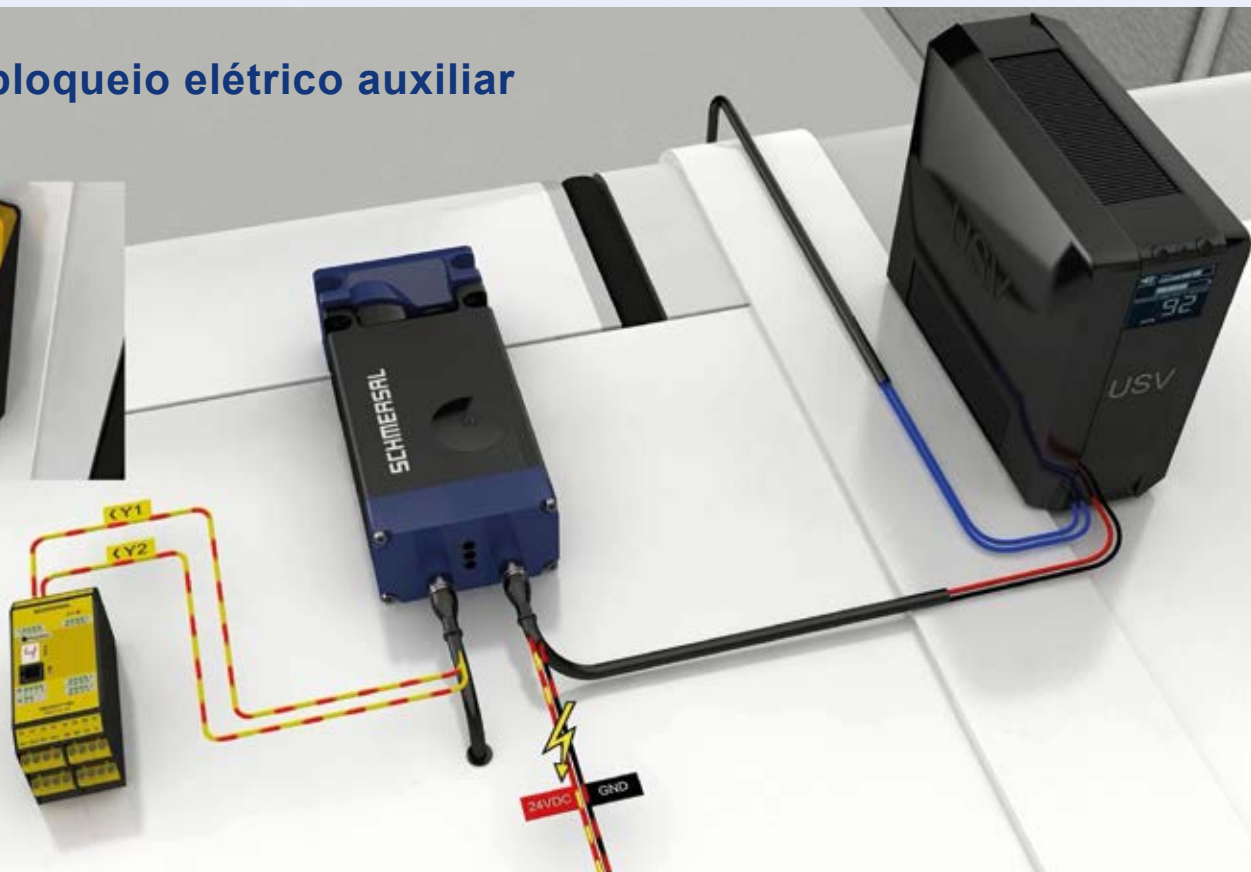
Devido ao elevado deslocamento permitido do atuador é possível uma aplicação com grandes tolerâncias de montagem nas portas de proteção.

- Tolerância do atuador na direção X e Y: $\pm 4 \text{ mm}$
- Distância entre atuador e retenção de segurança 1 ... 7 mm num deslocamento angular máx. de 2°



Tolerância do atuador

Desbloqueio elétrico auxiliar



Desbloqueio elétrico auxiliar e diagnóstico alargado

A versão base AZM400 (-ST) está equipada, como todos os dispositivos interruptores de segurança eletrônicos da Schmersal, com um conector M12 de 8 pólos. Esta versão possui uma saída de diagnóstico e duas saídas de segurança.

A versão AZM400 (-ST2) funcionalmente expandida está, para além do conector M12 de 8 pólos, equipada com um conector M12 de 5 pólos. Esta versão prima pela existência de mais uma saída de diagnóstico, bem como a possibilidade de conectar um desbloqueio auxiliar elétrico.

O desbloqueio auxiliar elétrico da versão AZM400 (-ST2) funcionalmente expandida pode ser realizado por uma alimentação de tensão auxiliar. Através da ligação da alimentação de tensão auxiliar é possível, desbloquear o dispositivo em caso de falha de energia ou na desconexão da alimentação principal.

Controlo de dois canais da função de bloqueio conforme ISO 14119

Através da ativação de dois canais a AZM400 cumpre os mais elevados requisitos de segurança da ISO 14119. Assim, é alcançado, para além da função de bloqueio, também a função de fecho PL e / categoria 4 / SIL 3.

A certificação de segurança da função de bloqueio é especialmente importante para as aplicações, que possam causar uma situação de perigo devido a uma abertura incorreta do dispositivo de proteção separador, como por exemplo, um movimento inercial perigoso.

A nova comutação de entrada para o comando da função de bloqueio permite que o AZM400 seja ligado a todos os controladores de segurança conhecidos. Estes comandos de segurança podem estar equipados com saídas P/P ou P/N. Para tal, não são necessárias versões diferentes do AZM400.

Codificação



Aprendizagem automática após ligar a tensão de operação



Bloqueio de habilitação de dez minutos quando da aprendizagem de um atuador substituído

Proteção contra manipulação através de codificação individual

Em casos de manipulação de dispositivos de bloqueio, a máquina não é mais operada sob as condições predefinidas pelo fabricante. Assim pode ocorrer um risco consideravelmente aumentado para o operador.

Quando a manipulação não pode ser excluída através de modos de operação modificados ou adicionais, resta para o construtor apenas uma medida: ele deve impossibilitar ou dificultar a manipulação do dispositivo de bloqueio. (extraído da norma ISO 14119)

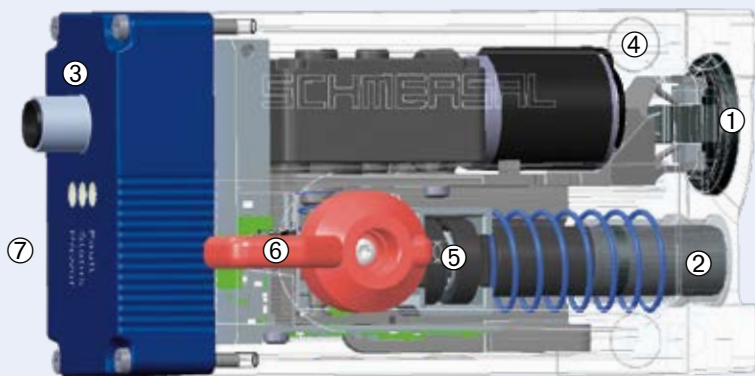
Na versão básica o AZM400 aceita qualquer atuador adequado. Através da integração de tecnologia RFID nos sensores de segurança, é obtido um nível de codificação elevado conforme a ISO 14119 para versões codificadas individualmente. A versão -I1 aceita apenas o atuador, que foi programado na primeira ativação. Numa terceira variante -I2 este processo de programação pode ser repetido opcionalmente. Um bloqueio de habilitação de dez minutos evita a troca a curto prazo de um atuador e aumenta assim a proteção contra manipulação. Assim o utilizador pode selecionar a variante de codificação mais adequada para si, bem como determinar o grau de proteção contra manipulação.

Aprendizagem de atuadores sem meios auxiliares

Nas versões codificadas individualmente -I1 e -I2 não são requeridos meios auxiliares para o processo de aprendizagem do atuador.

Na primeira colocação em funcionamento o processo de programação inicia automaticamente. Ligar simplesmente o bloqueio à tensão de operação e colocar o atuador na área de captação. Após aprox. dez segundos, o dispositivo passa a piscar em intervalos menores solicitando a desativação da tensão operacional. Ao religar a tensão operacional, o atuador deve ser recolocado na área de captação para ativar o código do atuador programado.

O AZM400 em detalhe

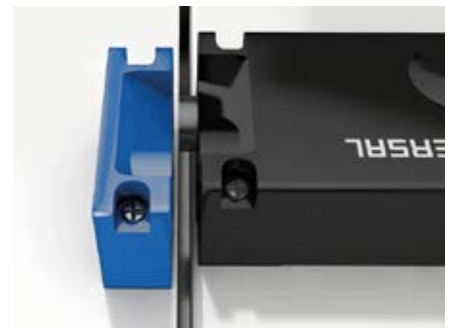


Legenda

- ① Elevada proteção contra manipulação através de sensor RFID codificado
- ② Perno de bloqueio acionado por motor
- ③ Conector incorporado M12, 8 polos
- ④ Furos de fixação para parafusos M6
- ⑤ Desbloqueio mecânico auxiliar
- ⑥ Alavanca para desbloqueio de emergência de fuga
- ⑦ Indicação LED

Deteção do percurso do bloco

Se o perno de bloqueio não alcançar o estado "bloqueado" na primeira tentativa, o AZM400 faz uma outra tentativa por iniciativa própria. Se também falhar uma segunda tentativa, o AZM400 comunica uma avaria. Isto reduz o número das mensagens de avaria e protege o dispositivo e a máquina de danos.



Características



Indicação LED

- Fácil diagnóstico por meio de 3 LED's coloridos
- LED vermelho: Falha
- LED amarelo: Estado do dispositivo
- LED verde: Tensão de alimentação



Versão de dois conectores

- A versão AZM400 (-ST2) com conector incorporado M12 de 5 pólos adicional para a ligação do desbloqueio auxiliar elétrico e da saída de diagnóstico adicional.



Desbloqueio mecânico auxiliar

- Para a instalação e colocação em funcionamento da máquina é possível desbloquear, de forma desenergizada, o bloqueio de segurança com uma chave triangular.

Novos acessórios para o AZM400



AZM400 com bloqueador



Cabo Bowden com punho em T

Bloqueador

A Schmersal oferece o AZM400 agora com novo acessório: um bloqueador protege os operadores, em máquinas e sistemas de grandes dimensões acessíveis, contra um aprisionamento inadvertido durante trabalhos de manutenção e reparação.

Para tal, ao entrarem na zona de perigo, os técnicos de manutenção fixam um fecho ao bloqueador, para que a porta do dispositivo de proteção não possa ser fechada e de modo a evitar um arranque inadvertido da máquina. Podem ser fixados até seis fechos no bloqueador, ou seja, podem permanecer seis pessoas ao mesmo tempo na área de perigo.

Cabo Bowden

No caso de um operador ficar preso numa instalação destas, pode ser usado um cabo Bowden como desbloqueio de fuga em emergência sobre um cabo de tração. No caso do desbloqueio do cabo Bowden trata-se de um acessório, que pode ser utilizado em conjunto com o encravamento de segurança AZM400Z-...-BOW.

Na aplicação dentro da área de perigo, o cabo Bowden pode ser utilizado como bloqueio de emergência de fuga, numa aplicação fora da área de perigo como desbloqueio de emergência.

Na versão padrão, o cabo de tração tem um comprimento total de seis metros e um revestimento de quatro metros, para que também seja possível proteger grandes instalações.

Como elemento de atuação também está disponível um punho em T. O punho em T pode ser usado em combinação com o desbloqueio do cabo Bowden ACC-AZM400-BOW.



Dados técnicos

Dados técnicos	AZM400
Força de bloqueio F_{ZH}/F_{max} :	10.000 N / 13.000 N
Desbloqueio contra força transversal:	300 N
Vida útil mecânica:	> 1.000.000 ciclos de comutação
Tipo de proteção:	IP66 / IP67
Dimensões:	157 x 78 x 47 mm
Tensão de alimentação:	24 VDC -15% / +10%
Ligação elétrica:	ST: Conector incorporado M12, 8 polos; ST2: Conector incorporado M12, 8 polos / M12, 5 polos
Saídas:	ST: 1 saída de diagnóstico, 2 saídas de segurança, todas comutação p; ST2: 2 saídas de diagnóstico, 2 saídas de segurança, todas comutação p
Diagnóstico e indicação de estado:	3 LED's
Certificação de segurança:	ISO 13849-1, IEC 61508
- da função de bloqueio:	PL e / Kat. 4 / SIL 3
- da função de retenção:	PL e / Kat. 4 / SIL 3
Homologações:	 

Designações para encomenda

1 Conector incorporado ST	2 Conector incorporado ST2	1 saída de diagnóstico 1P2P	2 saídas de diagnóstico 2P2P	Codificação Standard	Codificação individual -I1	Codificação individual, pode ser reaprendida -I2	Desbloqueio auxiliar	Desbloqueio de emergência de fuga T	Cabo Bowden BOW	Desbloqueio elétrico auxiliar E	Designação para encomenda	Código de encomenda
■		■		■			■				AZM400Z-ST-1P2P	103003590
■		■		■					■		AZM400Z-ST-1P2P-BOW *	103015314
■		■		■				■			AZM400Z-ST-1P2P-T	103003593
■		■			■		■				AZM400Z-ST-I1-1P2P	103003732
■		■				■	■	■			AZM400Z-ST-I1-1P2P-T	103003840
■		■				■	■				AZM400Z-ST-I2-1P2P	103003733
■		■				■		■			AZM400Z-ST-I2-1P2P-BOW *	103015315
■		■				■		■			AZM400Z-ST-I2-1P2P-T	103003841
	■		■	■			■			■	AZM400Z-ST2-2P2P-E	103003588
	■		■	■					■		AZM400Z-ST2-2P2P-BOW-E *	103015312
	■		■	■				■			AZM400Z-ST2-2P2P-T-E	103003591
	■		■		■		■				AZM400Z-ST2-I1-2P2P-E	103003724
	■		■		■		■	■			AZM400Z-ST2-I1-2P2P-T-E	103003835
	■		■			■	■				AZM400Z-ST2-I2-2P2P-E	103003725
	■		■			■		■			AZM400Z-ST2-I2-2P2P-BOW-E *	103015313
	■		■			■		■			AZM400Z-ST2-I2-2P2P-T-E	103003836
Atuador											AZM400-B1	103003508
Conjunto de montagem											MS-AZM400	103009179
Bloqueador											SZ400	103015742
Cabo Bowden (Desbloqueio remoto)											ACC-AZM400-BOW-4M/6M	103015308
Punho em T para desbloqueio do cabo Bowden											ACC-AZM-BOW-H-1-RD	103027454

* Apenas em combinação com cabo Bowden (disponível separadamente)



O Grupo Schmersal

O grupo Schmersal, gerido pelos seus proprietários, é líder internacional do exigente mercado de equipamentos e competências de segurança de máquinas. A empresa fundada em 1945 emprega aprox. 2000 funcionárias e funcionários e está representada, com sete unidades de produção em três continentes, bem como sociedades próprias e parceiros de distribuição em mais de 60 países.

Fazem parte dos clientes do grupo Schmersal os Global Players da construção de máquinas e sistemas, bem como, os utilizadores das máquinas. Beneficiam de um Know-how abrangente da empresa como fornecedores de sistemas e soluções para a segurança de máquinas. Para além disso, a Schmersal possui uma competência de setor especial em diversos campos de aplicação, fazem parte a produção alimentar, tecnologia de embalagem, indústria de máquinas-ferramenta, tecnologia de elevadores, a indústria pesada e o setor automóvel.

Para o portfólio de ofertas do grupo Schmersal, contribui basicamente o setor de negócios tec.nicum com o seu programa de serviços abrangente: Functional Safety Engineers certificados dão apoio a fabricantes e operadores de máquinas em caso de questões sobre a segurança das máquinas e segurança no trabalho – e também informam sobre o produto e fabricante. Além disso, eles planeiam e realizam soluções de segurança complexas em todo o globo, em estreita colaboração com as entidades adjudicantes.

Safety Products



- Interruptores e sensores de segurança, encravamentos de segurança
- Controlo de segurança e módulos de relé, sistemas bus de segurança
- Equipamentos de segurança optoeletrónicos e tácteis
- Tecnologia de automação: interruptor de posição, interruptor de proximidade

Safety Systems



- Soluções completas para o isolamento de zonas de perigo
- Parametrização e programação individual de controlos de segurança
- Tecnologia de segurança à medida – máquina individual ou produção em linha complexa
- Soluções de segurança adequadas ao setor

Consultoria e Engenharia de Segurança



- tec.nicum academy – Diretivas CE e normas harmonizadas
- tec.nicum consulting – Processo técnico, marcação CE, DL 50/2005
- tec.nicum engineering – Desenho elétrico, mecânico e programação
- tec.nicum integration – Reconversão de máquinas e linhas

Os dados e especificações citados foram verificados criteriosamente.
Alterações técnicas e equívocos reservados.

www.schmersal.com



x.000 / L+W / 09.2019 / Teile-Nr. 103011499 / PT / Ausgabe KAS 02



SCHMERSAL
THE DNA OF SAFETY